

Rectifieuse plane de haute qualité avec visualisation digitale DPA 31. Modèle avec avance longitudinale hydraulique et verticale par servomoteur à commande numérique.

Des arguments convaincants en qualité, performances et prix

- Plaque de bridage électromagnétique pour la fixation de la pièce avec fonction de démagnétisation automatique
- Broche de rectification avec roulements à rouleaux coniques de précision de haute qualité
- Glissières de table trempées et rectifiées, revêtues de Turcite-B pour une résistance élevée à l'usure, permettant des déplacements très précis, uniformes et sans frottements
- **Dispositif de refroidissement avec réservoir externe, avec échangeur de chaleur pour une température constante de l'huile, évite les vibrations et les contraintes thermiques**
- Dispositif intégré de rodage de la meule
- Afficheur digital DPA 31 avec indicateur de position numérique
- Socle de machine en fonte stable et résistant à la torsion pour une rigidité et une stabilité maximales
- Guidage des mouvements transversaux et verticaux de la meule sans jeu
- Vis à billes de précision
- Toutes les glissières sont finement grattées et garantissent ainsi la plus grande précision de tous les mouvements
- Système électrique de sécurité 24 V en continu
- Volants débrayables de grandes dimensions dans les trois axes
- Précision de rectification : 0.005 mm
- Meule de corindon grain 46 pour tous les aciers courants
- Electronique avec double circuit de sécurité
- Système de lubrification central manuel
- Filtre EMV
- **Avance longitudinale hydraulique et réglable en continu**
- **Avance verticale par servomoteur à commande numérique**
- Conduites hydrauliques selon DIN EN 853
- Capacité du réservoir de liquide de refroidissement 100 litres
- **Écran tactile pour la saisie des données de travail et l'affichage des informations**
- Le panneau de commande pivotant facilite considérablement le travail
- Table de rectification avec protection contre les éclaboussures, entièrement cartésienne
- Des économies d'énergie considérables grâce au moteur IE3


Équipement de série GT 22 :

- Meule Grain 46
- Lampe à LED
- Dispositif de refroidissement avec réservoir de liquide de refroidissement
- Affichage numérique de la position
- Fonction aimant permanent
- Plaque de serrage électromagnétique
- Fonction de démagnétisation
- Dispositif d'équilibrage
- Patins niveleurs
- Clés de service

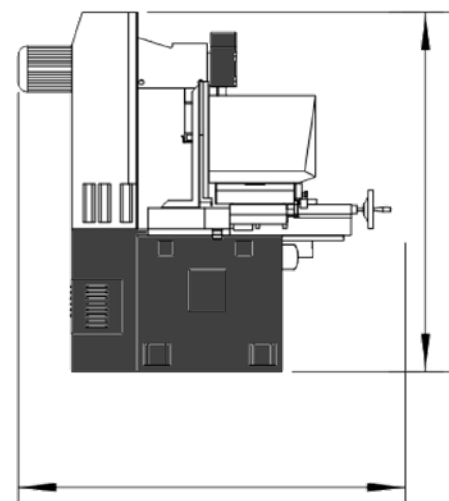
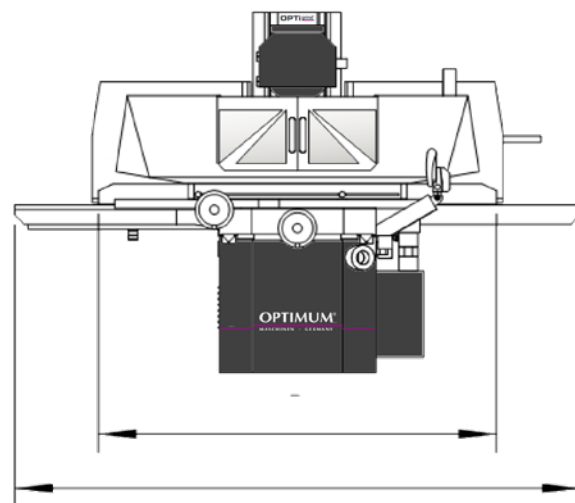
OPTI conseil®
Définit vos besoins

- Conseils techniques
- Des réponses à vos projets
- Une équipe à votre écoute

Nous consulter

Modèle	GT 25
Code article	311 1025 
Spécifications techniques	
Alimentation	400 V / 50 Hz
Puissance moteur de broche	2.2 kW
Puissance de la pompe hydraulique	750 W
Dimensions plateau magnétique	250 x 500 mm
Distance maxi entre l'axe de broche et la table	450 mm
Vitesse d'avance de la table	5 à 25 m/min.
Poids max admissible	180 kg
Vitesse de broche	2850 T/min.
Concentricité de la broche	0.005 mm
Dimensions de la meule	200 x 20 x 31.75 mm
Course des axes X / Z	560 mm / 275 mm
Dimensions (L x l x h)	2600 x 2000 x 2150 mm
Poids net (brut)	1900 kg (2000 kg)

Dimensions



Plan

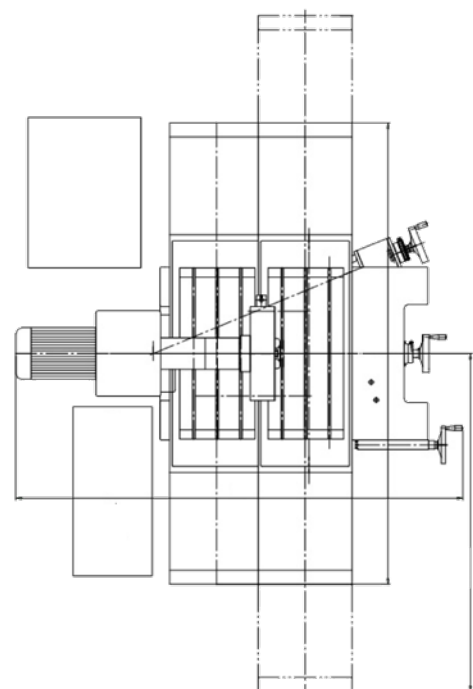




Fig. : GT 25

- Dimensions utiles de table : 254 x 508 mm
- Dimensions de meule : 200 x 13 x 31.75 mm
- Poids maximum admissible : 180 kg

Machine livrée sans huiles, pensez à commander vos huiles !

	GT 25
Volume huile hydraulique IGOL HV 32	60 Litres (soit 12 bidons de 5 litres)
Volume fluide de coupe USINOV 1275 (à diluer à 8 %)	52 Litres (soit 1 bidon de 5 litres)

Accessoires pour GT 25	Code Art.
Aspiration des poussières de meulage	311 2015 ①
Extracteur de diamant	311 2025 ①
Attachement de meule	311 2010 ①
Meule corindon grain 46	311 2030 ①
Meule corindon grain 60	311 2032 ①
Meule corindon grain 80	311 2034 ①
Huile de coupe USINOV 1375 (5 l)	EIG1380 ①
Huile hydraulique IGOL HV 32 (5 l)	EIGHV32 ④
Unité de filtration avec séparateur magnétique	311 2000 ①



- Capacité : 25 Litres/min.
- Réservoir : 120 Litres de liquide de refroidissement
- Dimensions : 1290 x 460 x 580 mm
- Largeur filtre papier : 400 mm

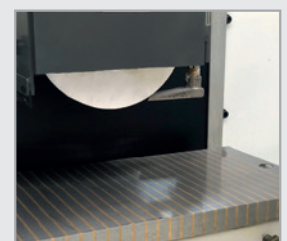
Filtre pour unité de filtration - 100 m

311 2001 ①



Graissage centralisé

- Prévient de l'usure, les coûts de réparation et des arrêts inutiles



Plateau de serrage électromagnétique

- Serrage rapide et sûr de pièces à usiner



Indicateur de position numérique DPA 31-2

- Facile à utiliser, clavier à membrane, protégé contre les projections d'eau, anti-éblouissant et se laisse se nettoyer facilement



Ecran tactile

- Pour la saisie des données de travail et pour l'affichage d'informations
- Volant pour le déplacement de l'axe Y
- Panneau de commande pivotant