

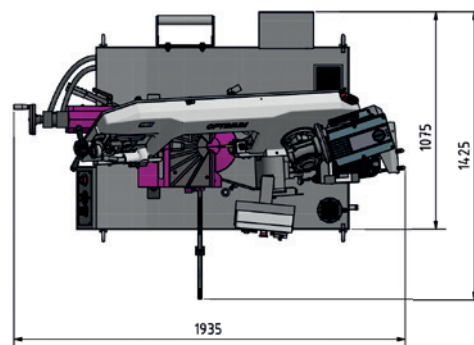
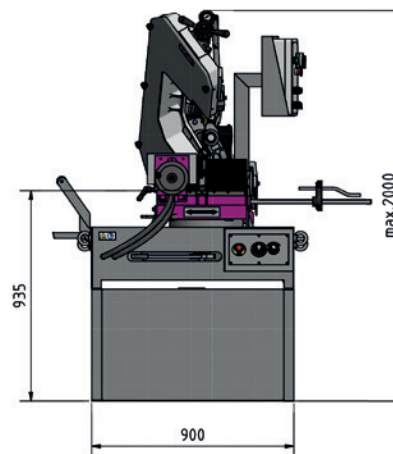
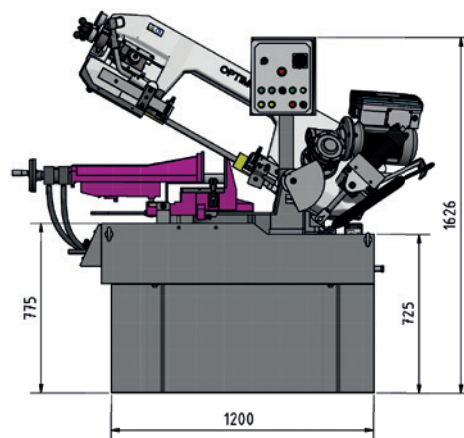


Scie à ruban professionnelle semi-automatique. Grandes capacités pour la coupe de métaux. Pour les coupes angulaires de -45° à +60°. Equipée d'un variateur de vitesses SIEMENS Sinamics G110M.

Des arguments convaincants en qualité, performances et prix

- Utilisation en mode semi-automatique ou manuel
- Type industriel, très robuste
- Capacités importantes et grande précision de coupe
- Equipée d'un variateur de vitesses Siemens Sinamics G110M.
- Réglage de la vitesse par potentiomètre de 15 à 100 m/min.
- Machine très silencieuse
- Archet orientable de -45° à +60° avec réglage indexé
- Guide-lame combiné plaquettes et roulements à billes réglables
- Equipée de série d'un étai à serrage rapide avec levier de serrage pour un bridage parfait, rouleau d'amenée pour l'usinage de pièces de grandes longueurs
- Etais deux positions : serrage des pièces soit à droite, soit à gauche de la lame par translation
- Butée de coupe avec règle graduée
- Brosses à copeaux pour un parfait nettoyage de la lame
- Réglage simple de la vitesse de descente grâce au panneau de commande
- Arrêt automatique en fin de coupe
- Socle massif
- Système d'arrosage complet livré de série
- Livraison de série avec une lame Bi-métal haute qualité
- Norme DIN EN 55011 Classe C2

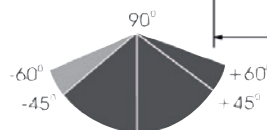
Dimensions



Fonction semi-automatique et fonction cycle

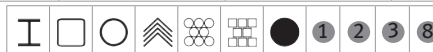
- Fermeture automatique de l'étai et départ moteur
- Descente de l'archet durant la coupe
- Arrêt automatique, remontée de l'archet et ouverture de l'étai

Modèle	SD 351 AV
Code article	329 0360
Spécifications techniques	
Puissance totale	3.8 kW
Puissance moteur ~ 50 Hz	2.2 kW / 400 V / 3 Ph
Puissance système d'arrosage	50 W
Puissance système hydraulique	1.4 kW
Caractéristiques	
Montée de l'archet en mode manuel	Hydraulique par bouton poussoir
Vitesses de coupe	15 à 100 m/min., par Vario
Dimensions de lame	2925 x 27 x 0.9 mm
Angle de coupe	-45° à +60°
Dimensions	
Longueur	1935 mm
Largeur sans la butée de coupe	1075 mm
Largeur avec la butée de coupe	1425 mm
Hauteur archet en position basse	1420 mm
Hauteur archet en position haute	2000 mm
Poids net (brut)	600 kg (650 kg)
Accessoires de série	
	Lame HSS Bi-métal
	Vérin de descente hydraulique
	Socle
	Butée de coupe réglable
	Etai à serrage rapide
	Système d'arrosage



Capacités de coupe SD 351 AV	0°		+ 60°
	Rond max.	Ø 270 mm	Ø 140 mm
Plat max.	230 x 350 mm	140 x 220 mm	
Carré max.	230 mm	140 mm	
	-45°	+45°	
Rond max.	Ø 230 mm	Ø 230 mm	
Plat max.	140 x 200 mm	210 x 220 mm	
Carré max.	170 mm	200 mm	

Lames de scie HSS Bi-métal M 42		
Denture au pouce	Angle de coupe	Code Art.
10 - 14 TPI	0°	335 7543
6 - 10 TPI	0°	335 7542
5 - 8 TPI	0°	335 7541
4 - 6 TPI	6°	335 7540

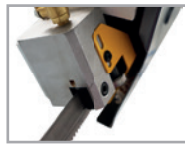


Voir légende en page 385



Etau à serrage hydraulique

- Fermeture automatique
- Amovible pour les très grandes pièces
- Echelle graduée
- Etau deux positions : serrage des pièces soit à droite, soit à gauche de la lame (très utile pour les coupes d'onglets) par translation



Guide-lame

- Guide-lame à plaquettes carbure et roulements à billes

**Puissant convertisseur de fréquence
Siemens Sinamics G110M**



- Ingénierie intégrée
- Efficacité énergétique maximale
- Confort d'utilisation



Panneau de commandes

- Ergonomique
- De grandes dimensions
- Orientable

Vérin hydraulique

- Descente précise par vérin hydraulique

Système électrique

- Système électrique conforme aux normes CE
- Filtre EMC

Manomètre

- Contrôle simple et fiable de la tension de lame

Vitesse de descente

- Réglage simple sur le panneau de commandes
- Bouton d'arrêt d'urgence

Socle de machine

- Stable et robuste

Butée de coupe

- Graduée

Système d'arrosage

- Automatique
- Capacité 35 litres

Fig. : SD 351 AV



Huile de coupe Usinov 2675

- Bidon de 5 L (100 L de liquide)

Code Art. EIG2675

Table d'amenée 1 mètre MSR 4 H

Code Art. 335 7001

Table d'amenée 2 mètres MSR 7 H

Code Art. 335 7002

Table d'amenée 3 mètres MSR 10 H

Code Art. 335 7003

Table d'extension MSR 1

Code Art. 335 7006

i Plus d'informations sur les MSR en page 502

⚠ Seule la série MSR H s'adapte à cette machine



Perçage

Perçage magnétique

Fraisage

Tournage

Machines CNC

Sciage

Ponçage/Ébavurage
Rectification

Affûtage/Polissage



Informations générales pour les scies à métaux

Pièce à usiner

Pour les besoins de l'usinage, la pièce doit être parfaitement et fermement bridée afin d'éviter les risques de vibrations. Ne sciez pas de pièces endommagées ou déformées. Rapprochez les guides réglables le plus près possible de la pièce à usiner. Effectuez un parfait réglage des guide-lame.



Denture de lame

La denture détermine le nombre de dents au pouce (25.4 mm).

Une règle empirique s'applique :

Plus la section de matière est fine (ex. les profilés), plus la denture doit être fine.

Plus la matière est épaisse (ex. le carré plein), plus la denture est grosse.

Une denture trop grossière provoque la casse des dents. Les copeaux sont mal évacués et la lame dévie de sa ligne de coupe.

Une denture trop faible génère des casses de lames, la force de coupe appliquée aux dents étant trop élevée.

En tout état de cause, **au minimum 3 dents doivent être engagées.**

Utilisation des lames

- Une utilisation correcte des lames garantit leur longévité.
- Des lames parfaitement affûtées garantissent un bon résultat. L'angle d'affûtage confère une stabilité à la dent de scie. Les matières difficiles nécessitent ainsi un grand angle d'affûtage.
- Afin de garantir la durée de vie de la lame et la qualité de vos coupes, nous vous recommandons d'adapter le choix de vos lames à vos usinages.
- Déterminez les vitesses de coupe (T/min.) et de descente (mm/min.) correctes en fonction de la matière et des dimensions de la pièce à usiner.
- Il est essentiel de savoir que la durée de vie d'une lame dépend de son bon amorçage. En effet, il convient de réduire de 50% l'avance (la pression de coupe) lors des premières passes.
- Les lames de scie neuves sont sujettes aux vibrations. Si tel est le cas, réduisez légèrement votre vitesse de coupe. Augmentez ensuite progressivement la vitesse pour atteindre la valeur idéale après la coupe d'une surface d'environ 300-500 cm².
- Il est également important de considérer l'arrosage. Le liquide de coupe permet d'éviter une surchauffe de la pièce ainsi que de la lame. Il facilite également la bonne évacuation des copeaux.

Ces recommandations sont importantes et optimisent vos usinages.

Matières	Vitesse de coupe (M42)
Acier de construction	80 - 90 m/min.
Acier de décolletage	45 - 75 m/min.
Acier pour traitement thermique non allié/roulement	40 - 60 m/min.
Acier pour traitement thermique allié/Acier rapide	30 - 40 m/min.
Acier inoxydable	20 - 35 m/min.
Matières résistantes aux hautes températures	15 - 25 m/min.

La formation de copeaux

La formation de copeaux demeure le meilleur indicateur des choix d'avance et de vitesse de coupe. Les différentes formes de copeaux présentées ci-dessous vous permettent d'identifier si l'avance et la vitesse sont adéquates.



Copeaux fins et pulvérulents (en poudre)

- Augmenter l'avance (pression de coupe) ou réduire la vitesse de lame



Copeaux lourds, épais ou bleus

- Réduire l'avance et/ou la vitesse de lame



Copeaux défaits et enroulés

- Avance et vitesse de coupe optimales

Légende

MATIERES

	Carré plein
	Profilé
	Tube
	Rond plein
	Plat
	Tube
	Faisceaux

- 1 Acier de construction mécanique
- 2 Acier de décolletage
Acier pour traitement thermique
- 3 Acier pour traitement thermique
- 4 Acier pour roulements à billes
Acier à outils
- 5 Acier rapide
Acier à outils
- 6 Acier inoxydable et résistant aux acides
- 7 Métaux non-ferreux
- 8 Fonte

Denture préconisée (rubans HSS bi-métal)

Denture standard		Denture alternée	
Section matière pleine	Nombre de dents au pouce	Section profilé	Nombre de dents au pouce
< 12 mm	14 TPI	< 25 mm	10 - 14 TPI
12 - 30 mm	10 TPI	20 - 40 mm	8 - 12 TPI
30 - 50 mm	8 TPI	25 - 70 mm	6 - 10 TPI
50 - 80 mm	6 TPI	35 - 90 mm	5 - 8 TPI
80 - 100 mm	4 TPI	50 - 100 mm	4 - 6 TPI
110 - 200 mm	3 TPI	80 - 150 mm	3 - 4 TPI
110 - 200 mm	3 TPI	120 - 350 mm	2 - 3 TPI
200 - 400 mm	2 TPI	250 - 600 mm	1.33 - 2 TPI

Valeurs en gris : lames non-commercialisées dans notre gamme

Diamètre	Coupes des tubes et profilés					
	40	80	100	150	200	300
Epaisseur	Denture au pouce (TPI)					
3 mm	8 - 12	8 - 12	8 - 12	8 - 12	6 - 10	6 - 10
8 mm	8 - 12	6 - 10	6 - 10	5 - 8	4 - 6	4 - 6
12 mm	6 - 10	5 - 8	5 - 8	4 - 6	4 - 6	4 - 6
15 mm	5 - 8	4 - 6	4 - 6	4 - 6	3 - 4	3 - 4
20 mm	-	4 - 6	4 - 6	4 - 5	4 - 5	4 - 5
30 mm	-	3 - 4	3 - 4	3 - 4	2 - 3	2 - 3
50 mm	-	-	-	3 - 4	2 - 3	2 - 3
100 mm	-	-	-	-	2 - 3	1.33 - 2