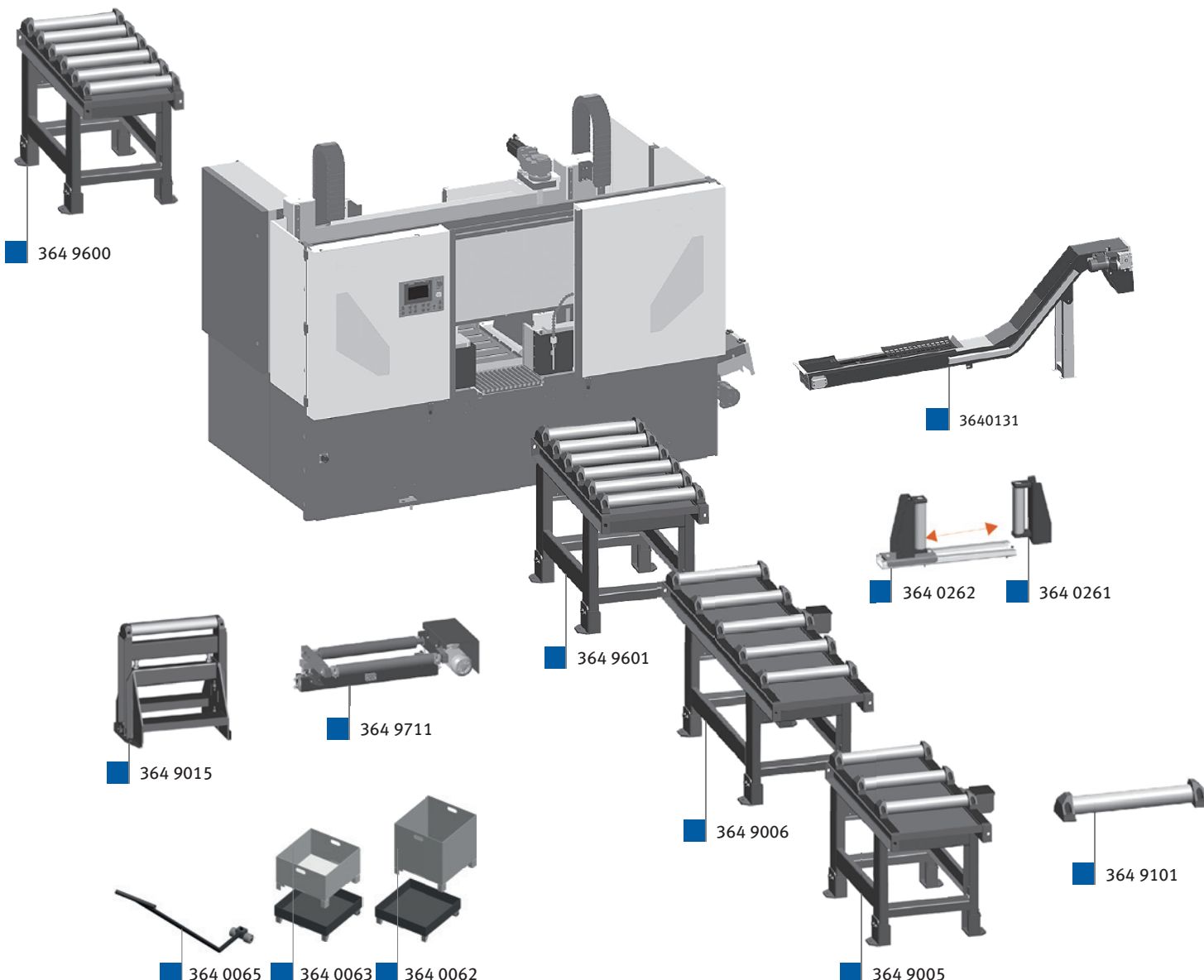
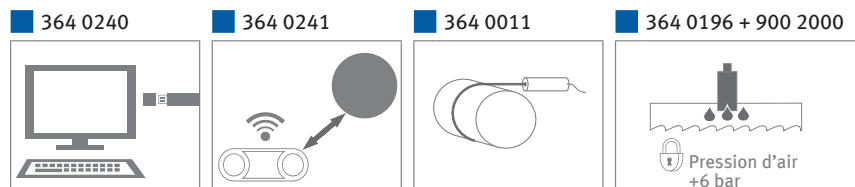




Qualité européenne



Accessoires en option (à la commande machine)	Code Art.	€ hors TVA
Convoyeur de copeaux à chaîne	364 0131 ^A	
Ligne de découpe laser	364 0011 ^A	
Système de micropulvérisation	364 0196 ^A	
Montage système de micro-pulvérisation	900 2000	
Lubrification centralisée	364 0125 ^A	
Accessoires		
Interface pour la maintenance à distance	364 0241 ^A	
Licence annuelle pour maintenance à distance	364 0240 ^A	
Réceptacle de pièce	364 0062 ^A	
Bac à copeaux	364 0063 ^A	
Chariot pour bac à copeaux et réceptacle de pièce	364 0065 ^A	
Convoyeurs à rouleaux (exécution lourde 1000 kg/m)*	Code Art.	€ hors TVA
Convoyeur d'amenée à rouleaux 1000 x 450 mm avec écoulement du liquide de refroidissement	364 9600 ^A	
Convoyeur d'évacuation à rouleaux 1000 x 450 mm avec écoulement du liquide de refroidissement et un rouleau de guidage latéral	364 9601 ^A	
Convoyeur à rouleaux 1000 x 450 mm	364 9005 ^A	
Convoyeur à rouleaux 2000 x 450 mm	364 9006 ^A	
Convoyeur à rouleaux 2000 x 450 mm avec un rouleau à entraînement électrique	364 9711 ^A	

Accessoires convoyeurs à rouleaux (exécution lourde 1000 kg/m)	Code Art.
Rouleau de guidage latéral, mobile pour les convoyeurs à rouleaux	364 0262 ^A
Rouleau de guidage latéral, fixe	364 0261 ^A
Support de rouleaux, positionnable en hauteur, largeur 450 mm, capacité de charge 700 kg/m	364 9015 ^A
Rouleau supplémentaire 450 mm	364 9101 ^A
Lames pour la mécanique	
Lame 6830 x 54 x 1.6 (2 - 3 TPI) INTENSUS PRO	FEVP6832 ^A
Lame 6830 x 54 x 1.6 (3 - 4 TPI) INTENSUS PRO	FEVP6833 ^A
Lame 6830 x 54 x 1.6 (4 - 6 TPI) INTENSUS PRO	FEVP6834 ^A
Lames pour la chaudronnerie	
Lame 6830 x 54 x 1.6 (2 - 3 TPI) VERSATIX	FEVP6832 ^A
Lame 6830 x 54 x 1.6 (3 - 4 TPI) VERSATIX	FEVP6833 ^A
Lame 6830 x 54 x 1.6 (4 - 6 TPI) VERSATIX	FEVP6834 ^A

* livrés avec pieds et connexions

Choix de lames et informations page 473

Lorsque vous commandez un convoyeur à rouleaux, précisez toujours si vous souhaitez un convoyeur d'amenée ou d'évacuation

Perçage
Fraisage
Tournage
Machines CNC
Sciage
Ponçage/Ébavurage
Rectification
Affûtage/Polissage