



## WPK 1250-32, presse d'atelier motorisée hydraulique avec outil de pliage. Travail de précision pour des petites séries.

Fabrication  
Européenne

### Des arguments convaincants en qualité, performances et prix

- Entraînement de la presse hydraulique par 2 vérins assurant le parallélisme lors de la descente du tablier
- Pression de travail constante
- Matrices et segments de pliage optionnels : outils à adapter en fonction de l'application (nous consulter)
- Equipée de 2 supports de butée avant
- Tablier supérieur pivotable permettant un dégagement aisé des pièces pliées
- Réglage de la butée arrière par volant à main avec compteur de graduation
- Butée arrière équipée de 2 supports de maintien de tôle
- Interrupteur de sécurité, arrêt d'urgence "coup de poing"
- Commande au pied avec arrêt d'urgence "coup de poing"
- Machine livrée sans huile (nous consulter)

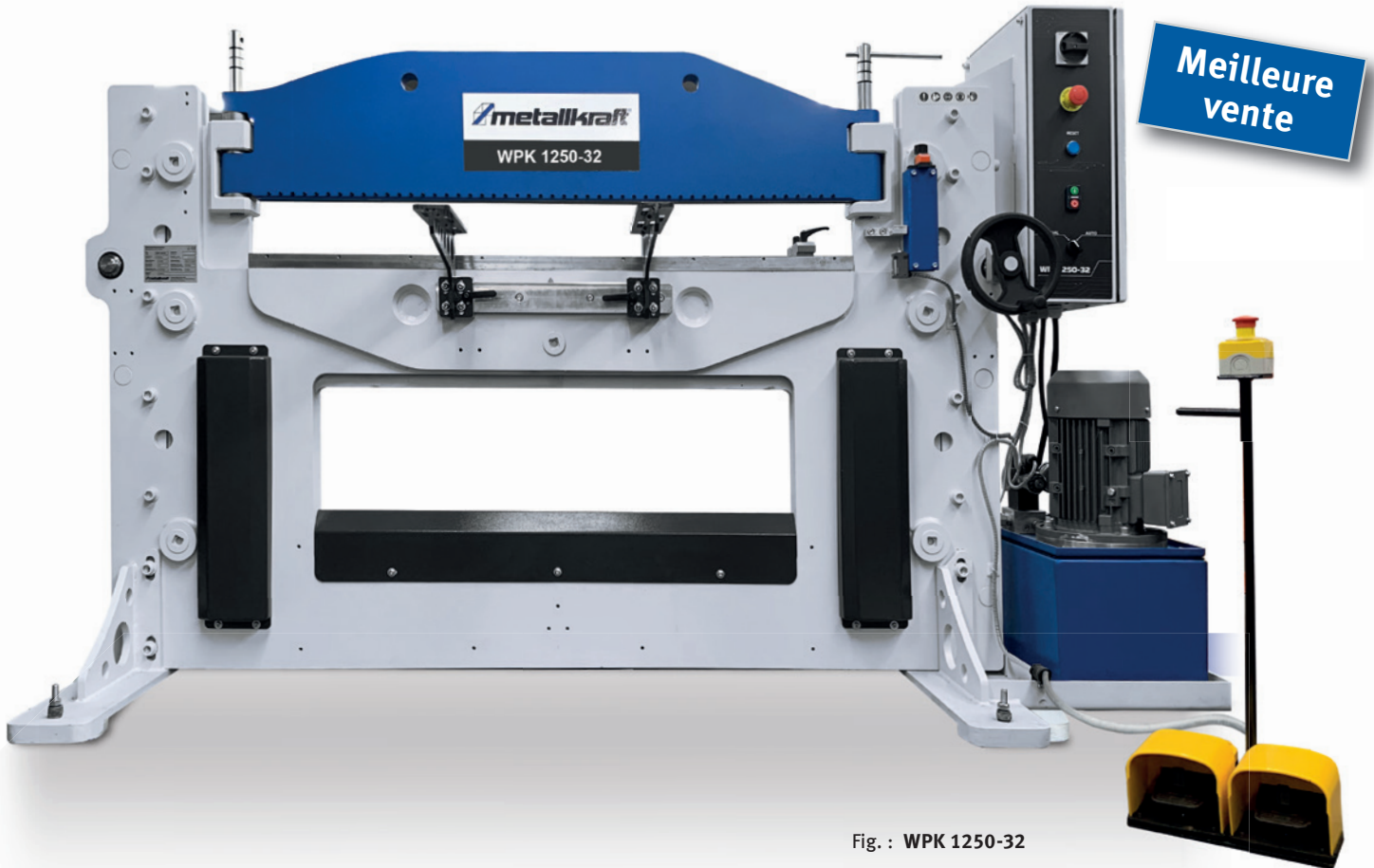


Fig. : WPK 1250-32

Modèle	WPK 1250-32
Code Article	377 8125SET A
Prix € hors TVA	
Spécifications Techniques	
Puissance moteur	3 kW
Alimentation ~ 50 Hz	400 V / 3 Ph
Force de pressage	32 t
Épaisseur de la tôle max.*	5 mm
Longueur de pliage	1250 mm
Hauteur de passage max.	200 mm
Hauteur de table	855 mm
Course de tablier	130 mm
Vitesse de travail	9 mm/sec.
Vitesse de retour	11 mm/sec.
Butée arrière	655 mm
Support de butée avant	2
Course de la butée arrière	655 mm
Réglage de la butée arrière	manuel
Capacité du réservoir d'huile	35 l
Dimensions (L x l x h)	2300 x 1305 x 1410 mm
Table (h x l)	855 x 1280 mm
Poids net (brut)	1400 kg (1650 kg)

\*Données de performance relatives au matériau avec une résistance à la traction de 400N/mm<sup>2</sup>. Capacité de pliage inox : facteur 0.75. Capacité de pliage aluminium : facteur 1.2

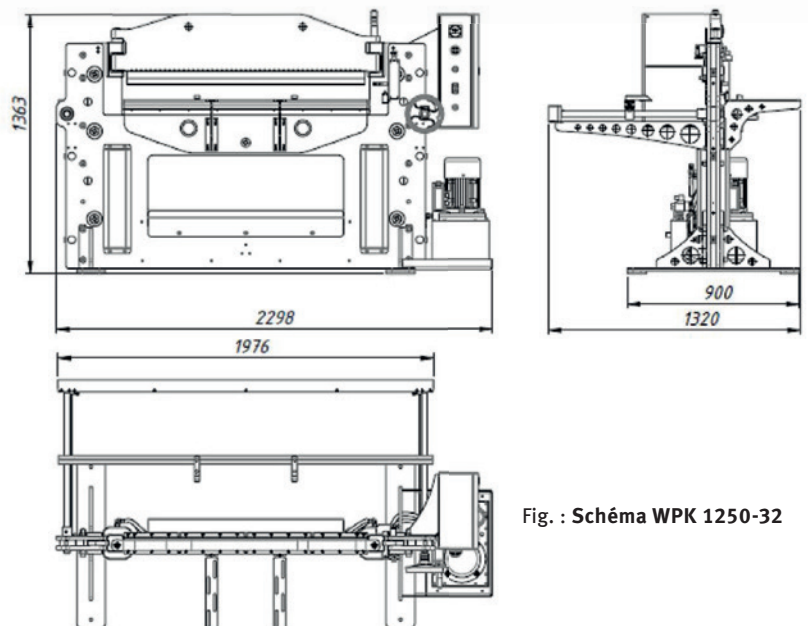
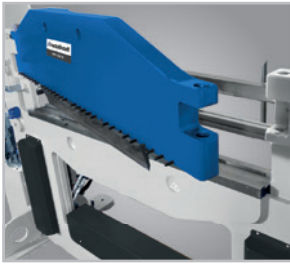
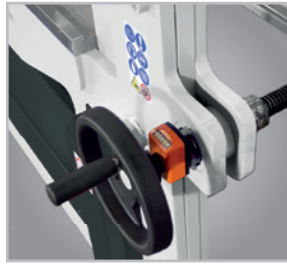


Fig. : Schéma WPK 1250-32



- Tablier supérieur pivotable permettant un dégagement aisé des pièces pliées



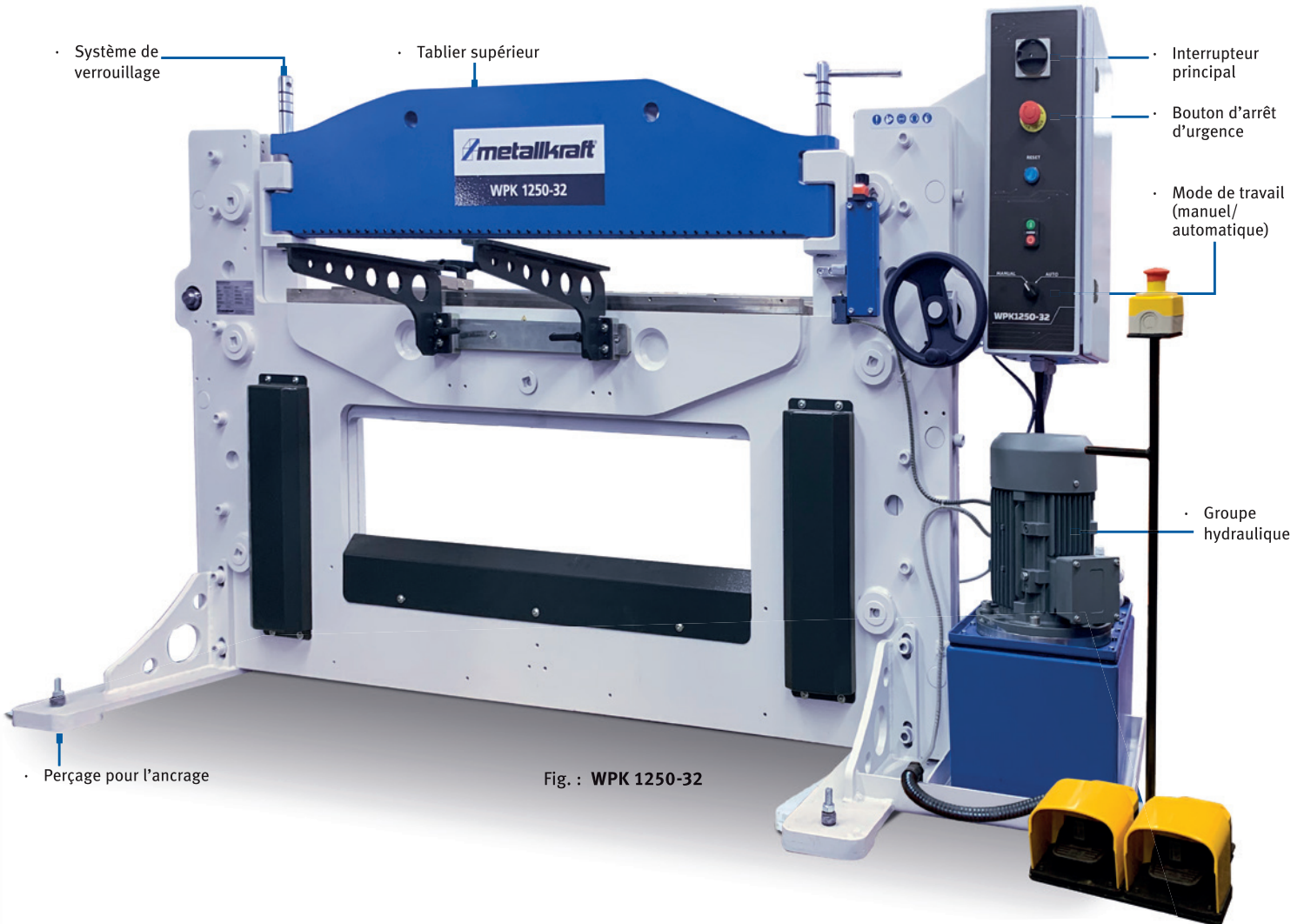
- Réglage de la butée arrière par volant à main avec compteur de graduation



- Système de verrouillage

- Tablier supérieur

- Interrupteur principal
- Bouton d'arrêt d'urgence
- Mode de travail (manuel/automatique)



- Perçage pour l'ancrage

Fig. : WPK 1250-32

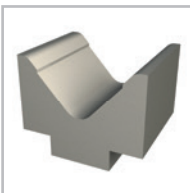
- Groupe hydraulique

#### Accessoires pour presse plieuse WPK 1250-32

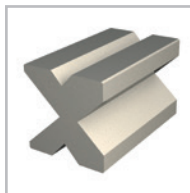
Matrices V	Code Art.	€ hors TVA
Dim. : 85°, V : 63 mm, longueur 200 mm	388 9127 <a href="#">A</a>	
Dim. : 85°, V : 80 mm, longueur 200 mm	388 9128 <a href="#">A</a>	
Dim. : 85°, V : 100 mm, longueur 200 mm	388 9129 <a href="#">A</a>	
Dim. : 80°, V : 125 mm, longueur 200 mm	388 9130 <a href="#">A</a>	
Dim. : 80°, V : 160 mm, longueur 200 mm	388 9131 <a href="#">A</a>	
Matrice multiple V	Code Art.	€ hors TVA
Dim. : 85°, V : 16/22/35/50 mm, longueur 200 mm	388 9132 <a href="#">A</a>	
Matrice multiple droite	Code Art.	€ hors TVA
Dim. : 6/10/18 mm, longueur 200 mm	388 9133 <a href="#">A</a>	

#### Segments de pliage pour tablier supérieur

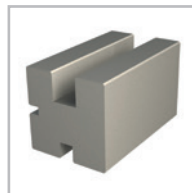
Code Art.	€ hors TVA
Dim. : 75°, H : 67 mm, R : 0.8 mm, longueur 200 mm	388 9134 <a href="#">A</a>
Dim. : 85°, H : 67 mm, R : 0.2 mm, longueur 200 mm	388 9135 <a href="#">A</a>
Dim. : 85°, H : 67 mm, R : 0.8 mm, longueur 200 mm	388 9136 <a href="#">A</a>
Dim. : 88°, H : 67 mm, R0.2 mm, longueur 200 mm	388 9137 <a href="#">A</a>
Dim. : 88°, H : 67 mm, R0.8 mm, longueur 200 mm	388 9138 <a href="#">A</a>
Dim. : 88°, H : 67 mm, R : 1.5 mm, longueur 200 mm	388 9139 <a href="#">A</a>
Dim. : 88°, H : 67 mm, R : 3 mm, longueur 200 mm	388 9140 <a href="#">A</a>
Dim. : 75°, H : 105 mm, R : 0.8 mm, longueur 200 mm	388 9141 <a href="#">A</a>
Dim. : 85°, H : 105 mm, R : 0.8 mm, longueur 200 mm	388 9142 <a href="#">A</a>
Dim. : 88°, H : 105 mm, R : 0.8 mm, longueur 200 mm	388 9143 <a href="#">A</a>
Dim. : 30°, H : 104 mm, R : 0.8 mm, longueur 200 mm	388 9144 <a href="#">A</a>



- Matrice V



- Matrice multiple V



- Matrice multiple droite

Segments et matrices sur mesure en option : nous consulter