

Série MSBM PRO - Plieuses motorisées type lourd, à usage intensif pour épaisseurs de tôle jusqu'à 7 mm.



Fabrication Européenne

Des arguments convaincants en qualité, performances et prix

- Machines lourdes, spécialement conçues pour un usage professionnel
- Machine entièrement motorisée : plaquage motorisé de la tôle, pliage motorisé
- Grande simplicité d'utilisation
- Bâti et châssis en acier soudé haute qualité
- Réglage manuel de l'angle de pliage au moyen d'une bague graduée sur le côté gauche de la machine
- Très peu de maintenance
- De série avec réglage manuel de l'angle de pliage et pédale de commande
- **Fabrication Européenne**

Modèle SH

- Avec tablier supérieur segmenté
- Tablier supérieur équipé de segments hauts
- Segments pied de biche

Modèle DUO

- Tablier supérieur avec arête aigüe sur toute la largeur, segmenté et surélevé



Fig.: MSBM 2020-60 PRO SH avec panneau de commande optionnel TM 238

Ces machines nécessitent impérativement une mise à niveau avant première utilisation

Modèle	Répartition des segments MBSM PRO SH / PRO DUO
MSBM 1520-70 PRO SH	25-30-35-40-45-50-75-100-150-220-250-500
MSBM 2020-60 PRO SH	25-30-35-40-45-50-75-100-150-220-250-500
MSBM 2520-50 PRO SH	25-30-35-40-45-50-75-100-150-220-250-500-500
MSBM 3020-40 PRO SH	25-30-35-40-45-50-75-100-150-220-250-500-500-500
MSBM 4020-30 PRO SH	25-30-35-40-45-50-75-100-150-220-250-500-500-500-500-500

Besoin d'autres capacités de pliage ?
Nous consulter

Modèle	Largeur de travail max.	Epaisseur max.*	Ouverture entre tablier max.	Motorisation 400 V		Poids net (brut)	Dimensions L x l x h en mm	Code Art.	€ hors TVA
				Plaquage	Pliage				
MSBM 1520-70 PRO	1520 mm	7.0 mm	200 mm	2.2 kW	5.5 kW	4025 kg (4400 kg)	2620 x 1160 x 1590	377 9140	ⓘ
MSBM 2020-60 PRO	2020 mm	6.0 mm	200 mm	2.2 kW	5.5 kW	4650 kg (5100 kg)	3120 x 1160 x 1590	377 9141	ⓘ
MSBM 2520-50 PRO	2520 mm	5.0 mm	200 mm	2.2 kW	5.5 kW	5270 kg (5800 kg)	3620 x 1160 x 1590	377 9142	ⓘ
MSBM 3020-40 PRO	3020 mm	4.0 mm	200 mm	2.2 kW	5.5 kW	6090 kg (6700 kg)	4120 x 1160 x 1590	377 9143	ⓘ
MSBM 4020-30 PRO	4020 mm	3.0 mm	200 mm	2.2 kW	5.5 kW	7460 kg (8100 kg)	5120 x 1160 x 1590	377 9144	ⓘ
MSBM 1520-70 PRO SH	1520 mm	7.0 mm	90 mm	2.2 kW	5.5 kW	4025 kg (4400 kg)	2620 x 1160 x 1590	377 9150	ⓘ
MSBM 2020-60 PRO SH	2020 mm	6.0 mm	90 mm	2.2 kW	5.5 kW	4650 kg (5100 kg)	3120 x 1160 x 1590	377 9151	ⓘ
MSBM 2520-50 PRO SH	2520 mm	5.0 mm	90 mm	2.2 kW	5.5 kW	5270 kg (5800 kg)	3620 x 1160 x 1590	377 9152	ⓘ
MSBM 3020-40 PRO SH	3020 mm	4.0 mm	90 mm	2.2 kW	5.5 kW	6090 kg (6700 kg)	4120 x 1160 x 1590	377 9153	ⓘ
MSBM 4020-30 PRO SH	4020 mm	3.0 mm	90 mm	2.2 kW	5.5 kW	7460 kg (8100 kg)	5120 x 1160 x 1590	377 9154	ⓘ
MSBM 1520-70 PRO DUO	1520 mm	7.0 mm	90/200 mm	2.2 kW	5.5 kW	4025 kg (4400 kg)	2620 x 1160 x 1590	377 9220	ⓘ
MSBM 2020-60 PRO DUO	2020 mm	6.0 mm	90/200 mm	2.2 kW	5.5 kW	4650 kg (5100 kg)	3120 x 1160 x 1590	377 9221	ⓘ
MSBM 2520-50 PRO DUO	2520 mm	5.0 mm	90/200 mm	2.2 kW	5.5 kW	5270 kg (5800 kg)	3620 x 1160 x 1590	377 9222	ⓘ
MSBM 3020-40 PRO DUO	3020 mm	4.0 mm	90/200 mm	2.2 kW	5.5 kW	6090 kg (6700 kg)	4120 x 1160 x 1590	377 9223	ⓘ
MSBM 4020-30 PRO DUO	4020 mm	3.0 mm	90/200 mm	2.2 kW	5.5 kW	7460 kg (8100 kg)	5120 x 1160 x 1590	377 9224	ⓘ

* Valeurs indicatives pour des tôles résistant à une traction de 400 N/mm². En fonction des matières, il convient d'appliquer un coefficient minoré ou majoré. Exemple facteur 0.75 pour l'acier inoxydable, facteur 1.2 pour l'aluminium. Pour le pliage de l'acier inoxydable des segments en acier trempé sont nécessaires : nous consulter.



- De série avec contrôle manuel (MA) de l'angle de pliage. Volant gradué situé sur le montant gauche de la machine



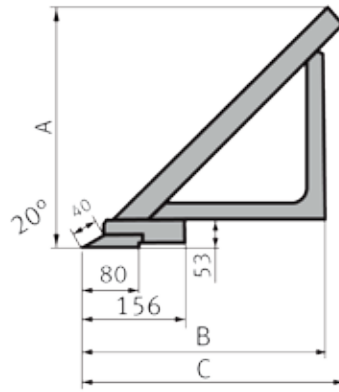
- Contrôle manuel optionnel PT 1. Réglage manuel de l'angle de pliage par potentiomètre situé sur le panneau de commande en façade (en option) : **nous consulter**



- Commande Schneider CNC2A, réglage de l'angle de pliage et de la butée arrière par écran tactile à commande numérique
- Butée arrière motorisée avec doigt de 15 à 1000 mm. Mémorisation des séquences de pliage possible : **nous consulter**



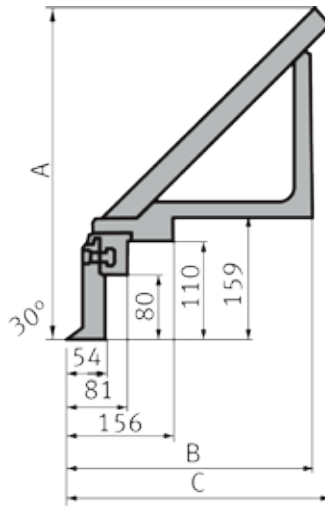
- Commande Schneider CNC3A, réglage de l'angle de pliage, de la butée arrière et de l'ouverture de tablier supérieure par écran tactile vers la commande numérique. Butée arrière motorisée avec doigt de 15 à 1000 mm. Mémorisation des séquences de pliage possible : **nous consulter**



Dimensions tabliers MSBM

L	A	B	C
1500	525	530	555
2000	525	530	555
2500	525	530	555
3000	535	530	560
4000	535	530	565

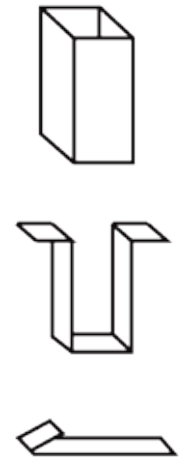
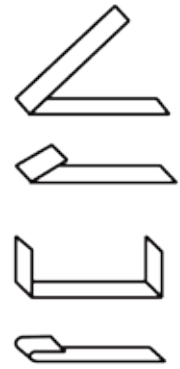
Largeur du tablier inférieur 40 mm



Dimensions tabliers MSBM SH

L	A	B	C
1500	630	530	555
2000	630	530	555
2500	630	530	555
3000	635	530	560
4000	640	530	565

Largeur du tablier inférieur 40 mm



Accessoires MSBM 1520-70 PRO / SH / DUO

Code Art.

- Butée arrière 75 - 760 mm, avec volant, appareil de mesure et barre d'arrêt
- Butée arrière 6 - 760 mm, avec volant, appareil de mesure et doigts d'arrêt

379 7010 ①

379 7020 ①

Accessoires MSBM 2020-60 PRO / SH / DUO

Code Art.

- Butée arrière 75 - 760 mm, avec volant, appareil de mesure et barre d'arrêt
- Butée arrière 6 - 760 mm, avec volant, appareil de mesure et doigts d'arrêt

379 7011 ①

379 7021 ①

Accessoires MSBM 2520-50 PRO / SH / DUO

Code Art.

- Butée arrière 75 - 760 mm, avec volant, appareil de mesure et barre d'arrêt
- Butée arrière 6 - 760 mm, avec volant, appareil de mesure et doigts d'arrêt

379 7012 ①

379 7022 ①

Accessoires MSBM 3020-40 PRO / SH / DUO

Code Art.

- Butée arrière 75 - 760 mm, avec volant, appareil de mesure et barre d'arrêt
- Butée arrière 6 - 760 mm, avec volant, appareil de mesure et doigts d'arrêt

379 7013 ①

379 7023 ①

Accessoires MSBM 4020-30 PRO / SH / DUO

Code Art.

- Butée arrière 75 - 760 mm, avec volant, appareil de mesure et barre d'arrêt
- Butée arrière avec lecture de mesure et doigt d'arrêt, 6 - 760 mm

379 7014 ①

379 7024 ①

Accessoires compatibles

Code Art.

- Système de contrôle PT 1, réglage manuel de l'angle de pliage par potentiomètre
- Contrôle numérique de la machine
- Butées arrière motorisées

379 7160 ①

Nous consulter

Segments trempés sur demande (à la commande usine)



- Panneau optionnel avec écran digital TM238. Avec réglage digital de l'angle de pliage et mémorisation des positions : **nous consulter**



- Commande CNC optionnelle avec graphique 3D : les profils sont sur l'écran tactile 19", toutes les positions des axes et la séquence de pliage sont calculées par la commande, butée arrière motorisée avec doigts d'arrêt, course 15-1000 mm : **nous consulter**