

Critères de sélection

Exemple d'application	Matériau	Usage							
		sporadique		occasionnel à fréquent		régulier		permanent	
	↓	Modèle	Code Art.	Modèle	Code Art.	Modèle	Code Art.	Modèle	Code Art.
Classe I et II < 1-2 mg/s Soudage à l'arc submergé Soudage TIG Soudage au laser	non allié à légèrement allié	SRF Master SRF WallMaster	180 0020 180 0005	SRF Master SRF Profi SRF SmartFil SRF WallMaster	180 0020 180 0025 180 0031 180 0005	SRF Profi SRF SmartFil SRF Maxi SRF WallMaster	180 0025 180 0031 180 0030 180 0005	SRF SmartFil SRF Maxi	180 0031 180 0030
	Aluminium	SRF Master SRF WallMaster	180 0020 180 0005	SRF Master SRF Profi SRF SmartFil SRF WallMaster	180 0020 180 0025 180 0031 180 0005	SRF Profi SRF SmartFil SRF Maxi SRF WallMaster	180 0025 180 0031 180 0030 180 0005	SRF SmartFil SRF Maxi	180 0031 180 0030
	fortement allié Matériau non ferreux	SRF Master SRF WallMaster	180 0020 180 0005	SRF Master SRF Profi SRF SmartFil SRF WallMaster	180 0020 180 0025 180 0031 180 0005	SRF Profi SRF SmartFil SRF Maxi SRF WallMaster	180 0025 180 0031 180 0030 180 0005	SRF SmartFil SRF Maxi	180 0031 180 0030
Classe III 2-25 mg/s Soudage manuel à l'arc Soudage MIG/MAG	non allié faiblement allié aluminium	SRF Master SRF WallMaster	180 0020 180 0005	SRF Profi SRF SmartFil SRF WallMaster	180 0025 180 0031 180 0005	SRF SmartFil SRF Maxi SRF Master XL	180 0031 180 0030 180 0040	SRF Maxi C SRF Master XL	180 0035 180 0040
	fortement allié Matériau non ferreux	SRF Master SRF WallMaster	180 0020 180 0005	SRF Profi SRF SmartFil SRF WallMaster	180 0025 180 0031 180 0005	SRF SmartFil SRF Maxi SRF Master XL	180 0031 180 0030 180 0040	SRF Maxi C SRF Master XL	180 0035 180 0040
Classe IV > 25 mg/s Soudage au fil fourré	non allié faiblement allié aluminium	SRF Profi SRF SmartFil SRF WallMaster	180 0025 180 0031 180 0005	SRF SmartFil SRF Maxi SRF Master XL	180 0031 180 0030 180 0040	SRF Maxi C SRF Master XL	180 0035 180 0040	SRF Maxi C SRF Master XL	180 0035 180 0040
	fortement allié Matériau non ferreux	SRF Profi SRF SmartFil SRF WallMaster	180 0025 180 0031 180 0005	SRF SmartFil SRF Maxi SRF Master XL	180 0031 180 0030 180 0040	SRF Maxi C SRF Master XL	180 0035 180 0040	SRF Maxi SRF Maxi C SRF Master XL	180 0030 180 0035 180 0040

Recommandations basées sur les normes européennes ainsi que sur les intervalles de remplacement/nettoyage attendus des filtres.

Aspirateur de fumées de soudure SRF SmartFil. L'équipement d'aspiration des fumées de soudure pour l'usage régulier.

Utilisation

- Quantités de fumée/poussière moyennes
- Usage régulier
- Postes de travail mobiles

Avantages

- Fonctionnement plus sûr grâce à la reconnaissance du champ tournant
- Peu de maintenance grâce à la conception optimisée du flux de la hotte d'aspiration
- Sécurité accrue grâce à la surveillance du filtre
- Sécurité accrue grâce au remplacement du filtre sans contamination
- Très économique grâce à la capacité élevée et à la longue durée de vie des filtres

Propriétés

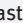
- Hotte d'aspiration pivotant à 360° avec clapet d'étranglement
- Surface de filtration du filtre de rechange : 42 m²
- Grande surface de filtre
- Construction compacte et stable
- Bras d'aspiration 3 m

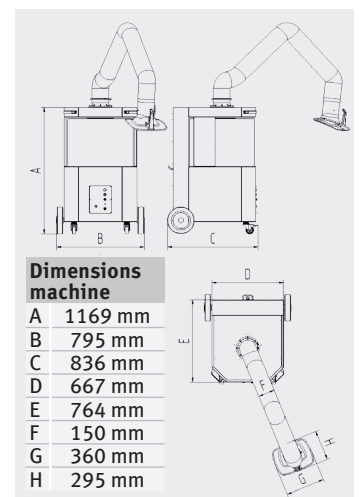


Made in Germany



- Idéal pour les postes de travail changeants et les espaces de travail restreints

Modèle	SRF SmartFil
Code article	180 0031 
Filtre	
Niveaux de filtration	2
Procédé de filtration	Filtre à usage unique
Surface filtrante	25 m ²
Type de filtre	Safe Change Filter
Matériau du filtre	Toile de polyester
Taux de séparation	≥ 99.5 %
Classe de filtre	E12
Filtre supplémentaire	Préfiltre (mailles alu)
Spécifications techniques	
Capacité d'aspiration	1100 m ³ /h
Puissance du moteur	1.5 kW
Alimentation	3 x 400 V / 50 Hz
Courant nominal	3.1 A
Tension de commande	24V/CC
Niveau de pression acoustique	70 dB(A)
Poids net (brut)	131 kg (152 kg)
Informations complémentaires	
Type de ventilateur	Ventilateur radial
Type de bras d'aspiration	Tuyau
Longueur du bras d'aspiration	3 m



Accessoires	Code Art.	€ hors TVA
① Filtre de rechange 25 m ²	181 0220 	
② Filtre de rechange 42 m ²	181 0221 	
② Capot d'aspiration avec éclairage	181 0222 	