

**OPTIMUM Tables croisées série KT**

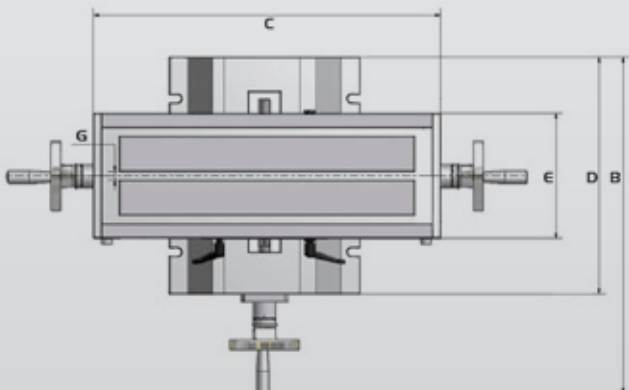
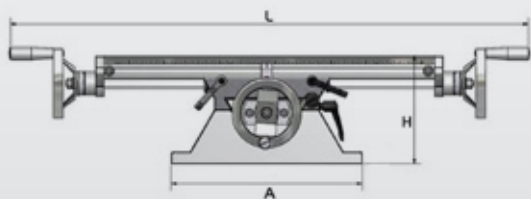
- Tables haute qualité, surfaces rectifiées avec précision
- Rattrapage des jeux par lardons
- Verniers ajustables avec graduation 0.05 mm par division

<b>KT 120</b>	335 6595 4
<b>KT 179</b>	335 6596 4
<b>KT 180</b>	335 6591 4
<b>KT 210</b>	335 6600 4

Données techniques		KT120	KT179	KT 180	KT210
Longueur totale	mm	506	748	948	1060
Largeur totale	mm	400	483	483	538
Hauteur totale	mm	140	155	155	185
G (Rainures en T)	mm	10	12	12	14
C (Longueur de table)	mm	400	500	700	730
E (Largeur de table)	mm	120	180	180	210
Poids max. admissible	kg	40	55	55	80
A (Longueur embase)	mm	222	274	274	280
D (Largeur embase)	mm	280	340	340	362
Course longitudinale	mm	220	280	480	480
Course transversale	mm	165	167	170	210
Poids net (brut)	kg	22 (30)	40 (55)	52 (67)	84 (105)



Fig.: KT 180



**Brides de fraisage - jeu de 2 pièces**

- Hauteur de bridage ajustable - Protection des pièces et de la table
- Permet un bridage rapide et sous haute pression

<b>Rainure de table 14 mm/M 12</b>	335 2031 4
· L x l x h : 115 x 42 x 39 mm Hauteur de réglage : 0 - 89 mm	
<b>Rainure de table 18 mm/M 16</b>	335 2032 4
· L x l x h : 133 x 50 x 49 mm Hauteur de réglage : 0 - 101 mm	

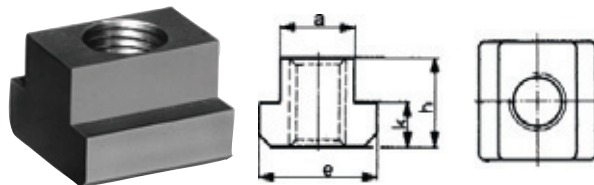


**Tasseaux DIN 508 pour rainures en "T"**

**Descriptif technique**

- Permet la fixation des étaux sur les tables de perçage et de fraisage

Type	a	e	h	k	Code Art.
M 8x10	9,7	15	12	6	335 3020 4
M 10x12	11,7	18	14	7	335 3022 4
M 12x14	13,7	22	16	8	335 3025 4
M 12x16	15,7	25	18	9	335 3024 4
M 14x16	15,7	25	18	9	335 3026 4
M 16x18	17,7	28	20	10	335 3028 4



**OPTIMUM Kit de bridage SPW 58 pièces**

- Coffret mural · Filets métriques · 6 écrous collerette
- 24 goujons filetés · 6 tasseaux en T · 4 écrous allongés
- 6 brides étagées · 12 cales crénelées

<b>SPW 8</b>	335 2015 4
· Tasseaux en T (dim. 10 mm) Filet M 8	
<b>SPW 10</b>	335 2016 4
· Tasseaux en T (dim. 12 mm) Filet M 10	
<b>SPW 12</b>	335 2017 4
· Tasseaux en T (dim. 14 mm) Filet M 12	
<b>SPW 14</b>	335 2018 4
· Tasseaux en T (dim. 16 mm) Filet M 14	
<b>SPW 16</b>	335 2019 4
· Tasseaux en T (dim. 18 mm) Filet M 16	

