



Scie à ruban professionnelle pour industrie, grandes capacités. Avec archet pivotant de -45° à +60°.

Des arguments convaincants en qualité, performances et prix

- Idéale pour l'industrie et la maintenance lourde
- Fonctionnement silencieux
- Précision de coupe élevée grâce à un fonctionnement sans vibration
- **Réglage de l'angle de coupe de -45° à 60° par pivotement de l'archet de scie complet**
- Lame de scie à ruban bi-métal de haute qualité livrée de série
- Arrêt automatique en fin de coupe
- Système d'arrosage complet fourni de série
- Guidage de la lame de scie sur roulement à billes avec plaques en carbure de tungstène pour des résultats de coupe optimaux
- Réglage simple de la vitesse de descente à l'aide d'une vanne de réglage de l'avance située sur le panneau de commandes
- **Étau à serrage rapide de grandes dimensions, déplaçable latéralement**
- Manomètre d'indication de la tension correcte du ruban de scie
- Panneau de commandes clair en façade
- Capacités importantes et grande précision de coupe
- Socle massif
- Étau deux positions : serrage des pièces soit à droite, soit à gauche de la lame
- Brosses à copeaux pour un parfait nettoyage de la lame

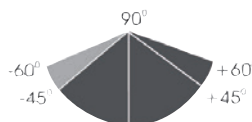
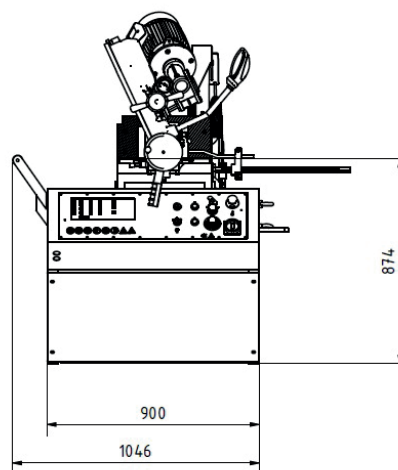
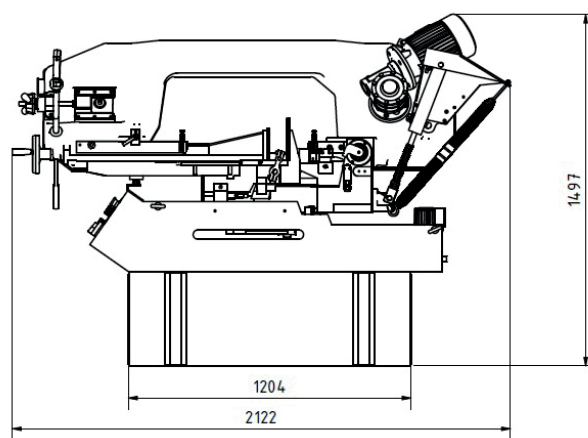
OPTIconseil®
Définit vos besoins

- Conseils techniques
- Des réponses à vos projets
- Une équipe à votre écoute

Nous consulter

Modèle	SD 500
Code article	329 2380
Spécifications techniques	
Puissance totale	3.8 kW
Puissance moteur ~ 50 Hz	2.2 kW / 400 V / 3Ph
Puissance système d'arrosage	100 W
Caractéristiques	
Montée de l'archet	Manuelle
Descente	Par vérin, débit réglable
Vitesses de coupe	35 / 70 m/min.
Dimensions de lame	3770 x 34 x 1.1 mm
Angle de coupe	-45° à 60°
Dimensions	
Longueur	2122 mm
Largeur sans la butée de coupe	1046 mm
Largeur avec la butée de coupe	1440 mm
Hauteur archet en position basse	1497 mm
Hauteur archet en position haute	2000 mm
Poids net (brut)	552 kg (610 kg)
Accessoires de série	
	Lame HSS Bi-métal
	Vérin de descente hydraulique
	Socle
	Butée de coupe réglable
	Étau à serrage rapide
	Système d'arrosage

Dimensions



Capacités de coupe SD 500		0°	- 45°
Rond max.		Ø 355 mm	Ø 290 mm
Plat max.		280 x 490 mm	250 x 250 mm
Carré max.		280 mm	250 mm
		+45°	+60°
Rond max.		Ø 355 mm	Ø 230 mm
Plat max.		280 x 340 mm	180 x 220 mm
Carré max.		280 mm	180 mm

Lames de scie HSS Bi-métal M 42

Denture au pouce	Angle de coupe	Code Art.	
6 - 10 TPI	0°	335 7591	
5 - 8 TPI	0°	335 7590	



Voir légende en page 385