



**Socle GU 1 avec entraînement par variateur.**  
**Permet un réglage en continu la vitesse des tourets. Avec aspiration cyclonique.**  
**Avec temporisation au démarrage et à l'arrêt de la machine.**

**Des arguments convaincants en qualité, performances et prix**

- Touret à meuler non-inclus à commander avec l'option
- Permet d'ajouter au touret un système de variateur électronique
- Option uniquement disponible à la commande de la machine
- Socle compatible avec les tourets et polissoir de type GU 25 (plus de détails à partir de la page 550)
- Support de lampe (lampe en option)

- Vitesse réglable de 6 à 37 m/sec.
- Faible encombrement au sol
- Châssis rigide et robuste
- Aspiration cyclonique intégrée
- Silencieux
- Socle non pré-percé. Perçage à réaliser



Fig. : Socle GU 1  
• Avec touret  
et lampe optionnels

**Variateur avec convertisseur de fréquence SIEMENS Inverter Sinamics V20**

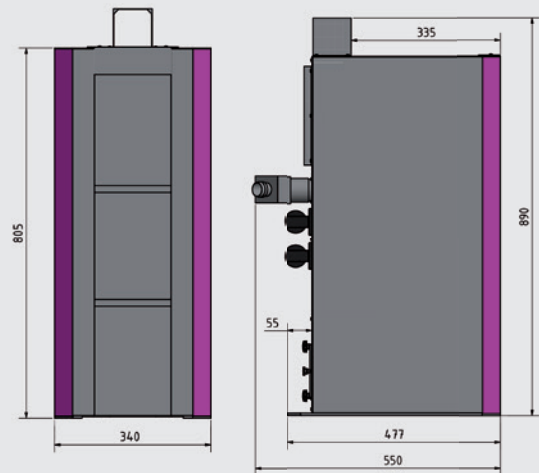
- Ingénierie intégrée
- Efficacité énergétique maximale
- Confort d'utilisation



**Mise en marche automatique et arrêt avec temporisation**

- L'extracteur démarre 2 à 3 secondes après la mise en marche de la machine. L'extraction se poursuit pendant 2 à 3 secondes après l'arrêt de la machine.

**Dimensions**



	<b>Socle GU 1 avec entraînement par variateur (Puissance jusqu'à 1.5 kW)</b>
Code article	349 1530 <sup>A</sup>

<b>Machines adaptées (400 V)</b>	<b>Code Art.</b>
Touret combiné meule/brosse GU 20 B	310 1615 <sup>U</sup>
Touret combiné meule/brosse GU 25B	310 1620 <sup>U</sup>
Polissoir GU 20P	310 1545 <sup>U</sup>
Polissoir GU 25P	310 1550 <sup>U</sup>
Touret à meuler GU 20	310 1520 <sup>U</sup>
Touret à meuler GU 25	310 1525 <sup>U</sup>
Combiné touret/ponceuse GU 20S	31 01575 <sup>U</sup>
Combiné touret/ponceuse GU 25S	31 01580 <sup>U</sup>

La transformation Vario est conforme à la norme DIN EN 55011-Classe C2  
Remarque : l'aspiration nécessite un raccordement au neutre (version 400 V)

**Vous trouverez plus d'informations sur le socle GU 1 en page 570**