

Centre d'usinage F 105

Solution compacte de travail, idéale pour la production de petites séries.
Avec un panneau de commande **SIEMENS Sinumerik 808D Advanced**

COMMANDE **SIEMENS SINUMERIK 808D ADVANCED**

- Idéal pour la production de pièces et le prototypage
- Exécution robuste
- Changeur 12 outils par carrousel
- Solution compacte de travail avec un panneau de commande **SIEMENS Sinumerik 808P Advanced**
- Guides linéaires en acier inoxydable
- Lubrification centralisée automatique
- Moteur de broche principale **SIEMENS**
- Servomoteur **SIEMENS** sur tous les axes (circuit de contrôle fermé)
- Vitesse de rotation maximale de la broche 10 000 T/min.
- Satellite de commande électronique réduisant la durée des réglages, avec arrêt d'urgence
- Système d'arrosage avec réservoir à lubrifiant de 120 litres
- Changement d'outil automatique ou via le panneau de commande (dispositif de serrage d'outil électropneumatique)
- Bâti solide, table croisée précise et largement dimensionnée (surface usinée avec précision)
- Grandes ouvertures de portes d'accès permettant de réduire les temps de nettoyage et d'entretien
- Lampe LED pour un éclairage complet de l'espace de travail
- Garantie **SIEMENS** 2 ans incluse
- Mise en service et formation fortement conseillées : nous consulter



Vous trouverez ici la présentation vidéo de notre fraiseuse Optimum F 105



2 STANDARD



Fig. : F 105
· Avec accessoires optionnels

Perçage

Perçage magnétique

Fraisage

Tournage

Routeurs - Machines CNC

Sciage

Ponçage/Ébavurage
Rectification

Affûtage/Polissage



Caractéristiques techniques

Modèle	F 105
Code article	350 1100
Spécifications techniques	
Alimentation	400 V / 3 Ph ~50 Hz
Puissance totale	15 kVA
Broche	
Motorisation de broche (Mode S1)	7.5 kW
Couple moteur (Mode S1)	48 Nm
Motorisation (Mode S6 à 30%)	11 kW
Couple moteur (Mode S6 à 30%)	70 Nm
Attachement de broche	BT 40
Système d'arrosage	
Puissance	650 W
Capacité du réservoir	120 litres
Dimensions de la fraise	
Diamètre fraise à surfacer max.	Ø 70 mm
Arbre max. de fraise	Ø 35 mm
Précision de fraisage	
Précision de répétabilité	± 0.008 mm
Précision de positionnement	± 0.008 mm
Changeurs d'outils	
Type	Carrousel
Capacité	12
Diamètre d'outil max.	70 mm
Longueur d'outil max.	300 mm
Poids d'outil maxi.	6 kg
Temps de changement d'outil	7 secondes
Course de travail	
Axe X	550 mm
Axe Y	305 mm
Axe Z	460 mm
Entraînement d'avance	
Avance rapide axe X, Y, Z	15 m/min.
Couple du moteur	
Axe X	8 Nm
Axe Y	8 Nm
Axe Z	11 Nm
Vitesse de broche*	
Vitesse max.	10 à 10 000 T/min.
Pneumatique	
Pression d'air	7 bar
Table croisée	
Distance table - broche	100 à 600 mm
Dimensions (L x l)	800 x 320 mm
Rainures en T / nombre / entraxe	14 mm / 3 / 100 mm
Poids admissible max.	300 kg
Dimensions machine	
Longueur x largeur x hauteur	2164 x 1860 x 2200 mm
Poids net (brut)	2800 kg (3200 kg)

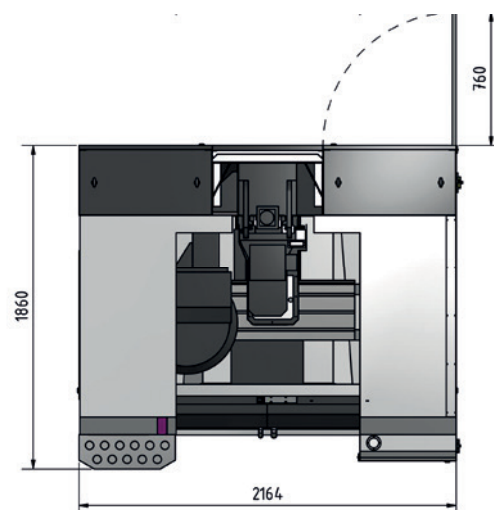
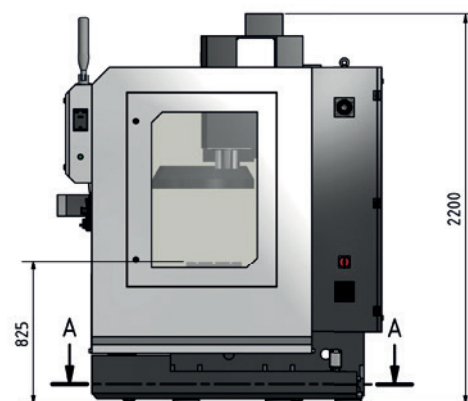
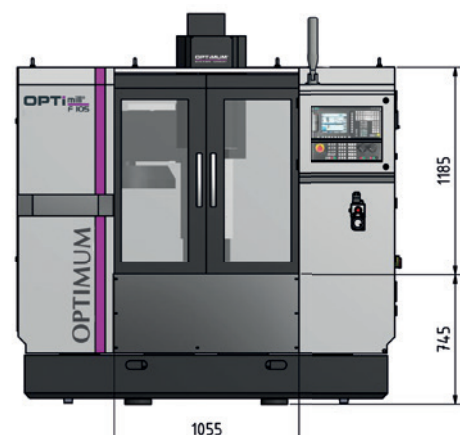
* Veuillez noter qu'en fonctionnement continu, la vitesse maximale de la broche doit être réduite d'environ 20 %.

OPTIcampus®
Développe vos compétences

- Des formations de qualité
- Des stages sur mesure
- Certifié et référencé par les OPCA (référencement Qualiopi)

Nous consulter

Dimensions F 105



SINUMERIK 808 ADVANCED

La technologie CNC du leader du marché, associée à un concept opérateur révolutionnaire

Augmentation de la productivité dans la production.

- La commande SINUMERIK 808D ADVANCED est une commande numérique à pupitre. Cette solution d'entrée de gamme compacte et conviviale est utilisée pour les applications de fraisage simples. Des caractéristiques telles que la facilité d'utilisation, de mise en service et d'entretien constituent une base parfaite pour l'équipement des machines CNC.
- Grâce à ses particularités technologiques, la commande SINUMERIK 808D ADVANCED est parfaitement préconfigurée pour le fraisage. Des extensions matérielles et logicielles permettent en outre à la SINUMERIK 808D ADVANCED d'offrir des performances suffisantes pour les fonctionnalités de fraisage simples dans le domaine de la construction de moules et de la fabrication d'outils.

COMPACTE ET ROBUSTE

- Grâce à un design CNC à pupitre avec un nombre réduit d'interfaces et un panneau de commande dans la classe de protection IP65, la SINUMERIK 808D ADVANCED est parfaitement préparée pour une utilisation dans des environnements difficiles. Ses dimensions réduites permettent une utilisation dans des machines compactes.

SINUMERIK 808D SUR PC

- Progiciel identique à la commande, qui simplifie encore la manipulation de la machine-outil. Téléchargement gratuit depuis le site www.cnc4you.com



Commande.

- Écran couleur LCD 8.4" de résolution 800 x 600



PANNEAU DE COMMANDE SIEMENS

SINUMERIK 808D ADVANCED

- Port ethernet RJ45
- Ecran LED couleur 8.4" avec résolution 800 x 600
- Équipé d'une maintenance à distance
- Codeur absolu / aucun déplacement de référencement requis
- Fonction AST (Auto Servo Tuning) offre aux utilisateurs une option d'optimisation facile en cas d'exigences dynamiques et de précision plus strictes



Équipement de série

ÉTAGÈRE DE RANGEMENT



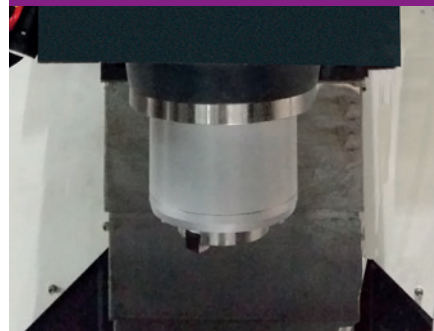
- Pour les outils à portée de main sur la machine
- Possibilité de desserte pour rangement d'outils BT 40 : nous consulter

SATELLITE DE COMMANDE



- Pilotage déporté
- Electronique
- Réduit le temps de réglage au minimum (référencement)
- Bouton d'arrêt d'urgence
- Bouton de validation

BROCHE PRINCIPALE



- Vitesse de la broche de 10 à 10 000 T/min.
- Moteur de broche **SIEMENS**

CHANGEUR D'OUTILS



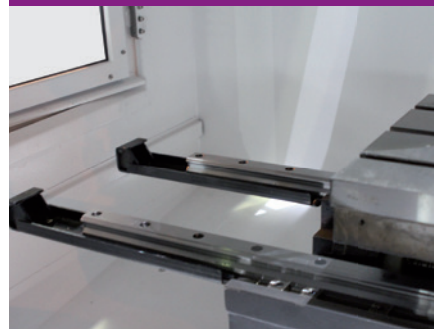
- Changeur d'outils carrousel
- 12 emplacements d'outils
- Temps de changement d'outil : 7 secondes

ARMOIRE ÉLECTRIQUE



- Conception claire et aérée
- Avec servomoteur **SIEMENS**
- Conforme aux normes en vigueur

GUIDE LINÉAIRE



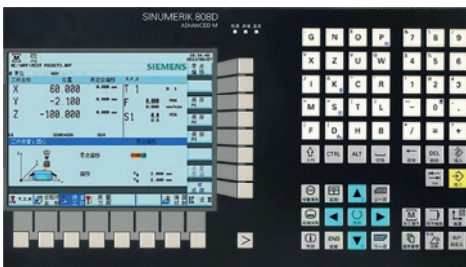
- Haute précision de positionnement
- Mouvement souple et sans jeu
- Précision constante et longue durée de vie
- Coefficient de friction très faible
- Permet une charge importante et garantissent une grande rigidité

SYSTÈME DE LUBRIFICATION CENTRALISÉE



- Automatique
- Prévient l'usure et les arrêts inutiles

SINUMERIK 808D SUR PC



- Avec SINUMERIK 808D sur PC, **SIEMENS** propose un progiciel identique à celui de la commande, qui simplifie encore la manipulation de la machine-outil. Utilisé comme logiciel d'entraînement pratique, il permet de programmer et de simuler des pièces hors ligne. Téléchargement gratuit depuis www.cnc4you.com

Formation et apprentissage

- L'utilisation de SINUMERIK Operate BASIC peut être apprise sur PC sans matériel supplémentaire
- Apprentissage simple et confortable avec une interface opérateur identique à celle de la commande

Programmation CNC hors connexion :

- Augmentation de la productivité grâce à la programmation directement sur le PC
- Test des programmes de pièces sur PC avec la simulation intégrée

Présentations CNC professionnelles :

- Présentation de l'interface opérateur SINUMERIK Operate BASIC sur PC - A tout moment et partout sans matériel supplémentaire
- Présentation des fonctions étendues de SINUMERIK Operate BASIC, y compris programGUIDE BASIC

Accessoires optionnels

		Code Art.	€ hors TVA
Kit Starter BT 40 (voir plus de détails en page 364)			
<ul style="list-style-type: none"> 1 x porte-fraise à surfacer - 27 mm 1 x mandrin de perçage, 1 - 13 mm 2 x porte-pinces Weldon de 6 mm 1 x porte-pince Weldon de chaque 8 / 10 / 12 / 16 mm 2 portes-pinces Weldon 20 mm 1 x adaptateur BT 40 - CM 3 4 x porte-pinces ER 32 1 x clé de serrage pour porte-pince ER 32 1 x jeu de pinces ER 32, 3 - 20 mm 1 x système d'assemblage et de serrage d'outils 1 x dispositif de réglage de la hauteur 15 x tirettes 1 x nettoyeur de cône 		353 6108 	
RENISHAW Kit Primo			
<ul style="list-style-type: none"> Palpeur d'outil Radio Part Setter Palpeur d'outil Radio 3D Tool Interface Primo Logiciel GoProbe Attachement BT 40 Licence de six mois 		350 110080* 	
Quatrième axe			
Préparation		350 110002* 	
Quatrième axe - Kit complet		350 110003* 	
Table rotative sur berceau	Représentation identique et avec quatrième axe optionnel 	350 110004* 	
Préparation pour l'impression 3D			
<ul style="list-style-type: none"> Moteur de broche principale avec codeur à haute résolution Codeur absolu 20 bits au lieu du codeur incrémental 		350 110090* 	
<ul style="list-style-type: none"> Fiche de raccordement sur la tête de fraisage pour la tête d'impression Le bloc d'alimentation est installé dans l'armoire électrique Prête pour le raccordement de la surveillance de rupture de fil Porte-filament 		350 110091* 	

* Livraison d'usine. Cette option doit être commandée à la commande machine. Ne peut pas être installée ultérieurement.

Perçage

Perçage magnétique

Fraisage

Tournage

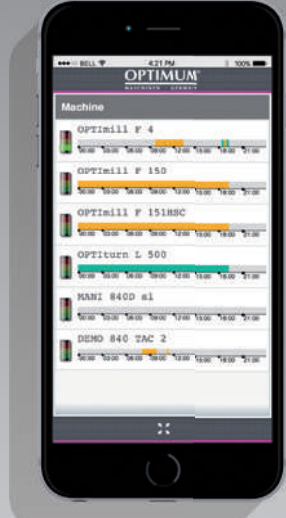
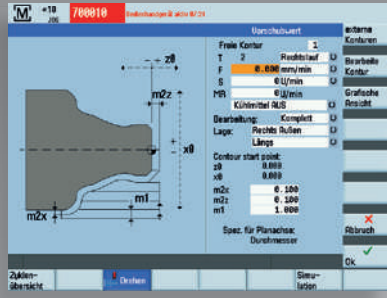
Machines CNC

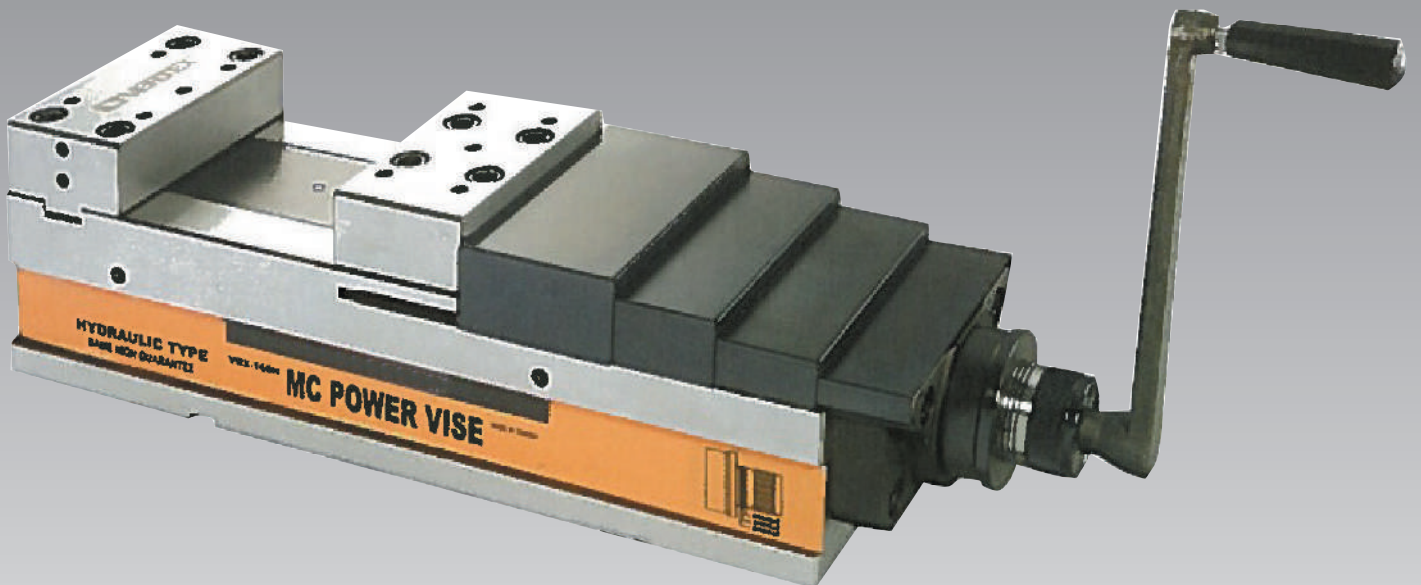
Sciage

Ponçage/Ébavurage
Rectification

Affûtage/Polissage

Logiciels et accessoires pour machines CNC





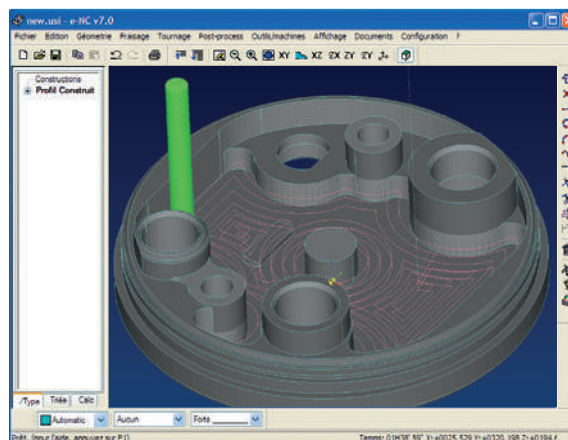


Easymill Hobby : Le fraisage et le tournage numériques à la portée de tous. Passez de l'écran aux copeaux en quelques secondes !

Easymill Hobby est la version Hobby de Easymill, logiciel de FAO professionnel, utilisé depuis plus de 20 ans dans le monde industriel où il se distingue par son efficacité et sa facilité de prise en main.

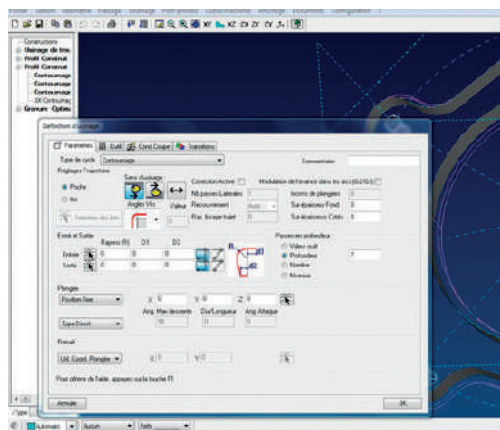
L'usinage en 4 étapes

- Dessin de la pièce Easymill Hobby en 2D ou importation de celle-ci via un fichier DXF/IGES (pièces en volume) ou JPEG pour la gravure photo
- Définition de vos trajectoires d'outils : surfacage, contournage, usinage de poche (avec ou sans îlots), pointage, perçage, alésage de trous à la fraise, approches directes ou avec rayons (possibilité de copier, dupliquer des usinages pour les appliquer directement sur d'autres pièces)
- Simulation de l'usinage et correction de celui-ci jusqu'à obtention (zoom, reprises avant et arrière, lecture ralentie, accélérée)
- Post-processing, c'est à dire conversion des trajectoires de la conformité d'outils langage ISO (G code), compréhensible et directement exploitable par les softs de pilotage machine



Easymill Hobby offre :

- Une plateforme de dessin 2D unique, simple et intuitive
- Des fenêtres de définition des usinages claires et performantes
- Des cycles d'usinages multiples
- Des aides à la prise en main nombreuses et adaptées



Easymill Fonctionnalités/Options	Easymill Fraisage 2D ENCFP20	Easymill Fraisage 2,5D/3D ENCFP25	Easymill Tournage 2D ENCTPA	Easymill Fraisage2D Tournage ENCTF20	Easymill Premium ENCTF25
Modélisation 2D	●	●	●	●	●
Modélisation 2,5D	●	●	●	●	●
Cycles d'usinages de trous Pointages, perçages, alésages, taraudages, lamages, contournage	●	●	●	●	●
Cycle de gravures photos	●	●	●	●	●
Cycle de suivi de trajectoire	●	●	●	●	●
Parcours d'usinage de fraisage 2D (poches, contournage, ...)	●	●	●	●	●
Parcours de fraisage 2,5D (contournage profils avec flans non verticaux)	●	●	●	●	●
Parcours d'usinage de tournage	●	●	●	●	●
Interface DXF, DWG, IGES, STEP, 3dm, SKP, STL	●	●	●	●	●
Sauvegarde des usinages pour réutilisation	●	●	●	●	●
Base de données caractéristiques machines	●	●	●	●	●
Base de données outils	●	●	●	●	●
Création de documents d'atelier (fiches de suivi)	●	●	●	●	●
Aide en ligne	●	●	●	●	●
Vidéos d'autoformation	●	●	●	●	●
Post-processeurs configurables (iso, isel, heindenhein)	●	●	●	●	●
SolvEsquiss Dessin paramétré	●	●	●	●	●
Module de support et de prise en main à distance	●	●	●	●	●
e=DNC logiciel de communication PC ↔ CN (sur le même PC)	●	●	●	●	●

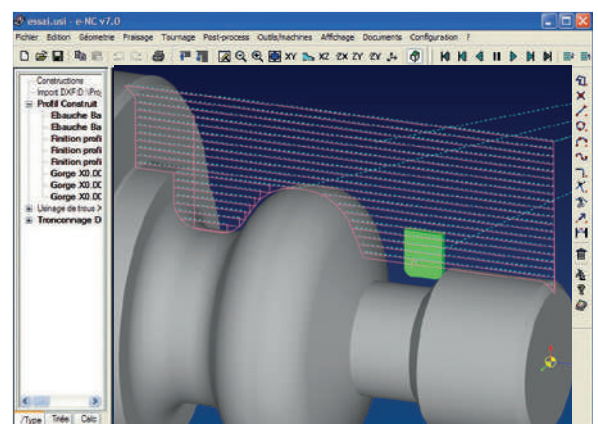
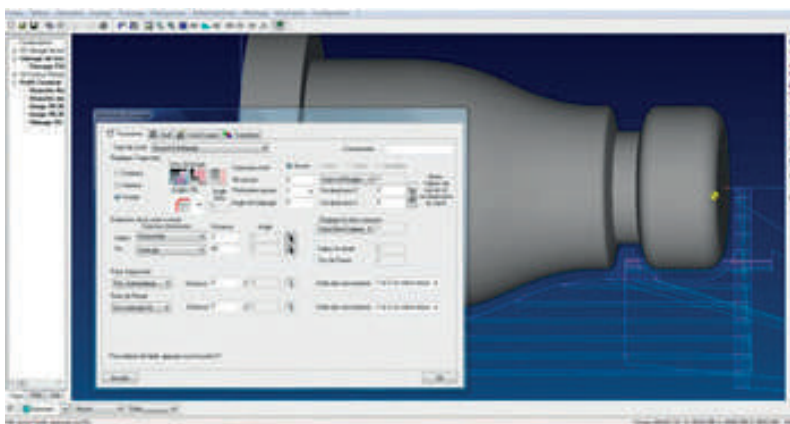
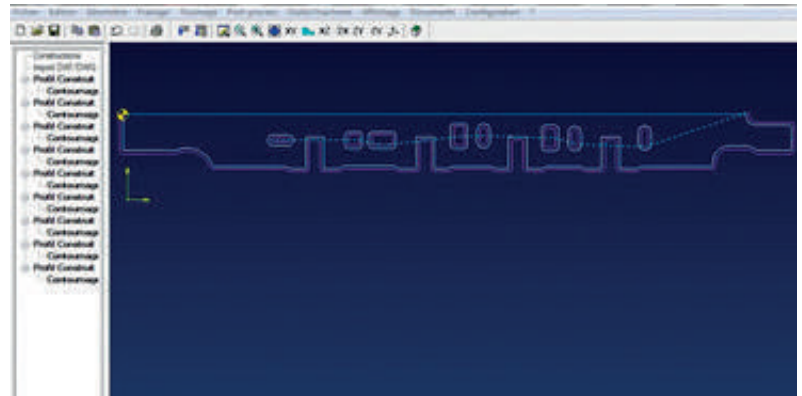
Configuration requise

Système d'exploitation : Windows 2000/XP Familial, XP Pro, 7 et 8
 Configuration minimale : Pentium III de 500 MHz/256 Mo de RAM sur windows NT 4.0
 Accès internet
 Equipement recommandé : AMD Athlon/Pentium III de 1 GHz et plus, 512 Mo de RAM

Easymill Hobby Tournage	ENC TH01	
Easymill Hobby Fraisage 2,5 D/3D	ENC FH01	
Easymill Hobby Fraisage et Tournage (Premium)	ENC FTH1	



Fig . : Pièce usinée en laiton avec Easymill Hobby sur MH 25 CNC



Formation CNC au logiciel Easymill Hobby :

Bien que Easymill Hobby soit un logiciel simple et performant, rien ne vaut une prise en main aux côtés d'un professionnel.

Objectifs :

Donner une compréhension des procédés utilisés lors du travail sur la définition de parcours d'usinages dans Easymill Hobby.
Aider à développer les compétences pour la programmation des machines d'usinages à commandes numériques.

Public concerné :

Toute personne souhaitant apprendre à programmer des machines à commandes numériques à partir d'un logiciel de FAO.

Niveau requis :

Connaissances de base en informatique (Windows).

Programme de la journée :

- Rappel des principes de base (chaîne de programmation et pilotage machine)
- Présentation des barres d'outils et menus
- Construction de géométries paramétrées et non-paramétrées
- Construction de contours en 2 dimensions
- Import de formats DXF et IGES
- Création de trajectoires d'usinage, des poches et d'îlots
- Création de gravures (textes et photos)
- Création de pointages, perçages, taraudage
- Alésage de trous à la fraise
- Création de trajectoires d'usinage 2.5 D
- Création de contours et cycles de tournage
- Utilisation du Post-processeur



E-formation Easymill Hobby	900 0512
<ul style="list-style-type: none"> • Formation à distance Easymill Hobby. Prise en main à distance de votre PC par le formateur • Le pack e-formation vous permet de bénéficier de 2h00 de formation dispensées par tranches de 30 à 45 minutes (nécessite un accès internet) 	

Formation CNC au siège (par participant)	353 0510
<ul style="list-style-type: none"> • Une journée complète au siège de Lille (max. 4 participants) • Frais de repas du midi inclus 	

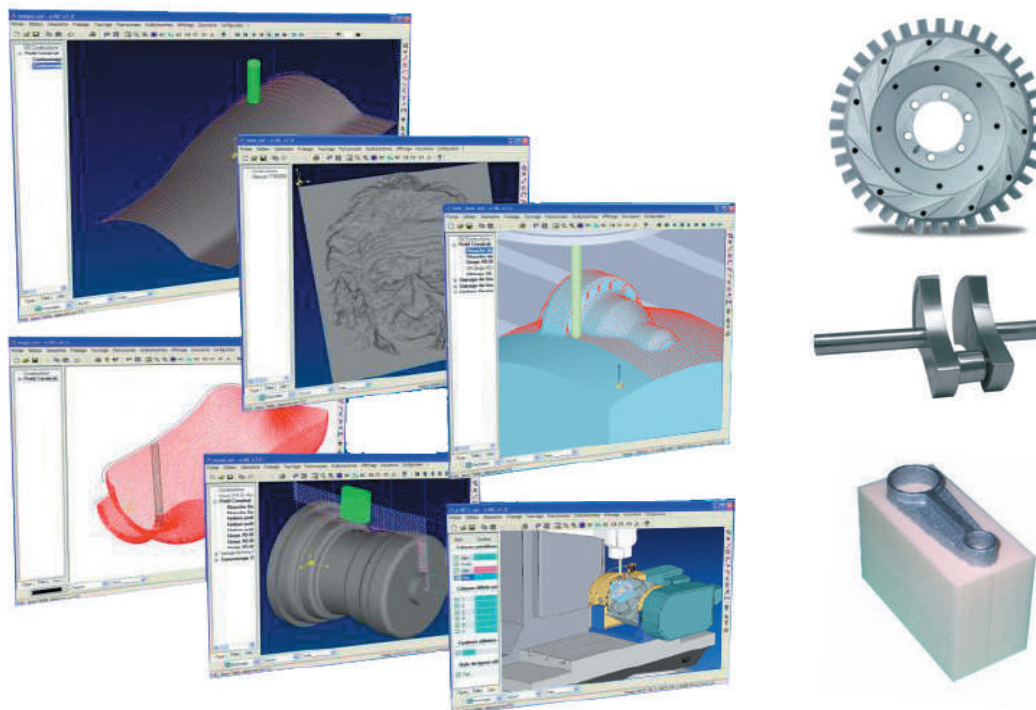


Easymill : Solution de FAO professionnelle, simple et accessible. Passez de l'écran aux copeaux en quelques secondes !

Easymill permet la programmation rapide des CN pour la réalisation de pièces unitaires comme de pièces en série. Easymill permet de travailler de façon autonome (plateforme dessin intégrée) ou à partir de récupération de fichiers DAO.

Easymill est le complément idéal des commandes Siemens qui équipent la gamme de machines CNC Optimum. Plus performant que la programmation en conversationnel, Easymill est aussi beaucoup plus facile à apprendre que le langage G code. La plateforme de simulation intégrée permet de contrôler très facilement et avec précision, les trajectoires d'outils (défilement avant, arrière de la simulation, avance blocs par blocs, arrêt sur image, zoom). La possibilité de programmer pendant que les machines travaillent, apporte souplesse et gains de productivité.

Easymill est un logiciel 100% Français, utilisé depuis plus de 20 ans dans l'industrie.



Easymill Tournage	ENCTPA	Easymill Fraisage 2,5D/3D	ENCFP25
Easymill Fraisage 2D	ENCFP20	Easymill Fraisage 2,5D-3D + Tournage	ENCTF25

Le logiciel en général :

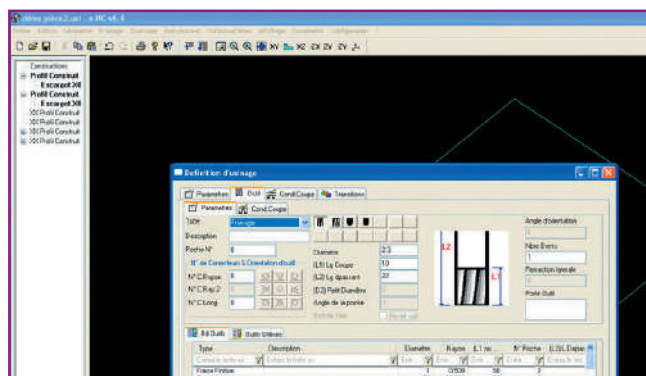
- Rapide, temps de programmation réduit
- Simple d'utilisation (prise en main intuitive)
- Possibilité de sauvegarde des usinages
- Option Copier/Coler (gamme d'usinages)
- Compatible avec Windows

La Modélisation :

- Création de contours à usiner à partir de la plateforme dessin intégrée (points, arcs, cercles, splines, courbes)
- Edition des géométries importées via les interfaces
- Translation, Rotation, Symétrie, Echelle, Duplication, Répétition, Ajustement, Prolongation, etc.
- Construction des contours en automatique à partir d'éléments d'import non contigus pouvant se chevaucher
- Prévisualisation de votre travail en 3D (rotation, translation et zoom dynamique)

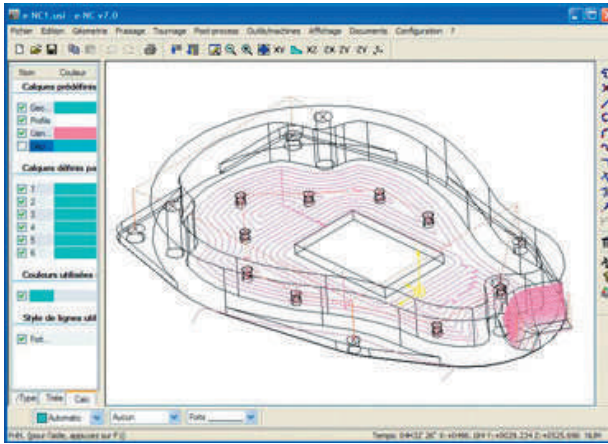
Le cycle de tournage :

- Dressage, Chariotage, Filetage, Perçage
- Ebauche/finition/suivi de contours
- Usinage de gorges
- Tronçonnage
- Filetage (simple filet, multiples filets et filetage conique)



L'usinage de trous :

- Réaliser des pointages, perçages, alésages, taraudages, lamages, filetage à la fraise, etc.
- Possibilité de créer une gamme de perçage unique, permettant un perçage comprenant différentes phases (modulation des conditions de travail en fonction de la profondeur et de l'épaisseur pièce)
- Importer vos fichiers de tous formats (récupération de positions de perçages depuis les fichiers IGES, DXF, DWG)



La gravure :

- Graver avec toutes les polices TrueTypes ou utiliser les polices Easymill
- Graver des photos en relief

Le fraisage en 2D :

- Gestion de parcours de fraisage 2D
- Sens avalant ou opposition, accostages et sorties diverses (avec/sans rayons, perpendiculaires, directes, etc.)

Le fraisage en 2,5D :

- Gestion des dépouilles
- Usinage des profils balayés
- Usinage 3D par balayage (à partir de fichiers STL/STEP)

Les formes :

- Créer des rectangles, ellipses, ronds, polygones réguliers, oblongs circulaires
- Sens avalant ou opposition, accostages et sorties diverses (avec/sans rayons, perpendiculaires, directes, etc.)

L'usinage en escargot :

- Usiner des poches avec ou sans îlots sous différentes hauteurs (lissage de trajectoire)

Le surfacage :

- Surfacé de façon "balayage" ou "unidirectionnel" selon un angle, etc.

La base de données outils :

- Inclus les caractéristiques dimensionnelles et les conditions de coupes des outils



La base de données outils :

- Inclus les caractéristiques dimensionnelles et les conditions de coupes des outils

La base de données machines :

- Inclus les caractéristiques de machines : vitesses d'avances (max./min.), vitesses de rotations (max./min.), type et configuration du post processeur, paramètres RS232, position de changement d'outil

Sauvegarde d'usinages :

- Définissez une forme avec une suite de cycles

Code ISO :

- Langage de base code ISO
- Post-processeur configurable permettant de piloter toutes les machines de manière homogène, sans se soucier de leurs fonctionnalités

Création de documents d'atelier :

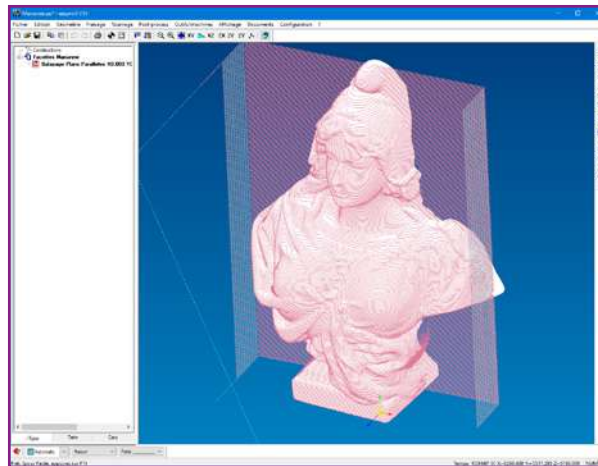
- Sortie de fichier Excel ou HTML permettant le suivi de vos travaux

Interface :

- Fichiers DXF/DWG et IGES - ouverture de fichier STL/STEP

Post-processeur :

- Génère des programmes en code ISO et heidenhain (en option) compatibles avec les différents directeurs de commande
- Librement configurable de façon à s'adapter aux différents directeurs de commande
- Configuration simple du post-processeur
- Prise en compte des cycles machines
- Réalisation des sous-programmes de façon automatique



Formation au logiciel Easymill :

Nous vous proposons des programmes de formation, adaptés à vos compétences et attentes.

3 niveaux de formation sont proposés (en salle ou sur site client).

Niveau 1 :

- Découverte du logiciel et de la plateforme dessin.
- Apprentissage de la programmation des usinages de base (tournage, fraisage 2D)
- Gestion du perçage
- Gravure de texte et d'images (en fraisage)

Niveau 2 :

- Contrôle des connaissances du niveau 1
- Création d'origines complémentaires
- Rotation des pièces et usinages en 3D
- Travail des usinages 2.5 D, gestion des dépouilles, des profils balayés

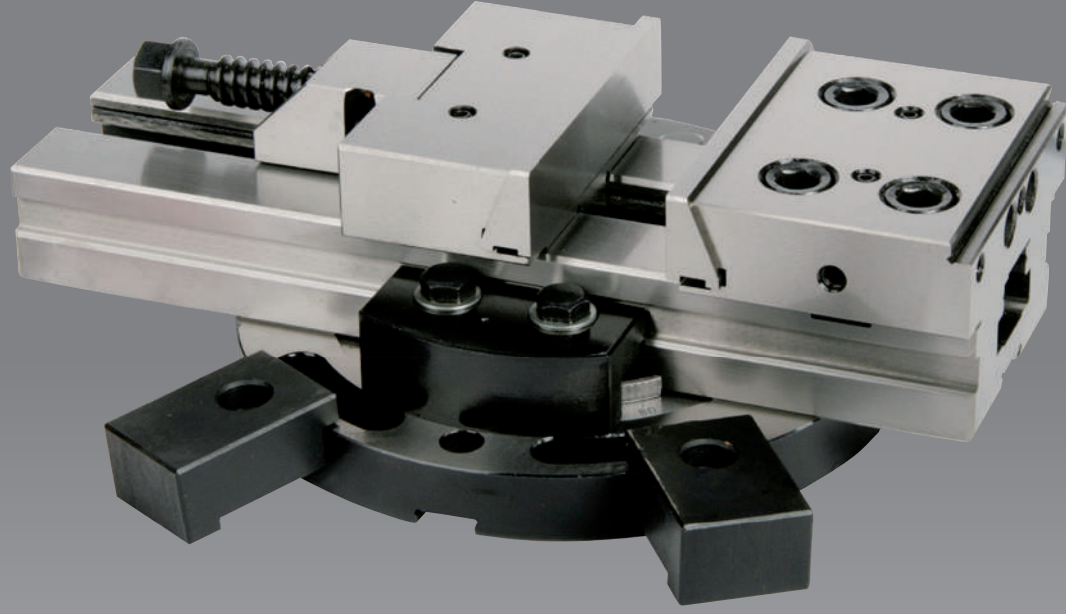
Niveau 3 :

- Gestion des parcours 3D
- Programmation du 4^{ème} et 5^{ème} axes positionnés
- Réglage du post-processeur pour gestion du 4^{ème} et 5^{ème} axes positionnés

Nous sommes enregistrés en tant qu'organisme de formation N°31590835559 (Prise en charge de vos formations partielle ou totale à voir avec les organismes collecteurs).

Formation CNC au siège (par participant)	353 0510
<ul style="list-style-type: none"> • Une journée complète au siège de Lille (max. 4 participants) • Frais de repas du midi inclus 	
Formation CNC sur site client	Nous consulter
<ul style="list-style-type: none"> • Une journée complète sur site (max. 4 participants) 	

Accessoires de fraisage CNC





Starter kit BT 30	353 6107 A
Constitué de :	
• 1 x Nettoyeur de cône	
• 14 x Tirettes	
• 4 x Porte-pinces ER 32	
• 1 x Clef de serrage pour porte-pince ER 32	
• 1 x Jeu de pinces ER 32 (18 pièces)	
• 1 x Mandrin de perçage	
• 2 x Portes-fraises Weldon 6 mm	
• 1 x Porte-fraise Weldon 8 mm	
• 1 x Porte-fraise Weldon 10 mm	
• 1 x Porte-fraise Weldon 12 mm	
• 1 x Porte-fraise Weldon 16 mm	
• 2 x Porte-fraises Weldon 20 mm	
• 1 x Adaptateur BT 30 - CM 2	
• 1 x Porte-fraise à surfacer	
• 1 x Dispositif de réglage de la hauteur	
• 1 x Système d'assemblage et de serrage d'outils	

Porte-fraise à surfacer BT 30	353 6306 A
• 22 mm	
	

Mandrin de perçage BT 30	353 6303 A
• Ouverture 1 - 13 mm, avec clef	
• Concentricité : 0.03 mm	
• Vitesse max. 12 000 T/min.	
	

Portes-fraises Weldon BT 30 :	
6 mm	353 6310 A
8 mm	353 6311 A
10 mm	353 6312 A
12 mm	353 6313 A
16 mm	353 6314 A
20 mm	353 6315 A



Adaptateur BT 30	
Cône morse BT 30 - CM 2	353 6305 A
Cône morse BT 30 - CM 3*	353 6316 A



Porte-pince ER 32 BT 30	353 6304 A
	

Clef de serrage pour porte-pince ER 32	353 6307 A
	

Jeu de pinces ER 32	344 1122 D
• 18 pinces de Ø 3 - 20 mm	
	

Dispositif de réglage de la hauteur	353 6290 A
• Type analogique	
• Système simple et rapide pour le réglage d'un point de référence sur l'axe Z, ainsi que la hauteur d'outils (pour fraises et forets) sans endommager la pièce	
• Hauteur 50 mm	



Système d'assemblage et de serrage d'outils	353 6193 A
• Pour un réglage facile et précis des outils	
• Système vertical ou horizontal pour outils à queue conique	



Nettoyeur de cône	353 6301 A
	

Tirette BT 30 (à l'unité)	353 6302 A
• 30°	





Starter kit BT 40 353 6108 **A**

Constitué de :

- 1 x Nettoyeur de cône
- 15 x Tirettes
- 4 x Porte-pinces ER 32
- 1 x Clef de serrage pour porte-pince ER 32
- 1 x Jeu de pinces ER 32, 3 - 20 mm
- 1 x Mandrin de perçage, 1 - 13 mm
- 2 x Porte-fraises Weldon 6 mm
- 1 x Porte-fraise Weldon 8 mm
- 1 x Porte-fraise Weldon 10 mm
- 1 x Porte-fraise Weldon 12 mm
- 1 x Porte-fraise Weldon 16 mm
- 2 x Porte-fraises Weldon 20 mm
- 1 x Adaptateur BT 40 - CM 3
- 1 x Porte-fraise à surfacer - 27 mm
- 1 x Dispositif de réglage de la hauteur
- 1 x Système d'assemblage et de serrage d'outils

Porte-fraise à surfacer BT 40 353 6336 **A**

- Arbre Ø 27 mm



Mandrin de perçage BT 40 353 6333 **A**

- Ouverture 1 - 13 mm, avec clef



Porte-fraise Weldon BT 40 :

6 mm	353 6340 A
8 mm	353 6341 A
10 mm	353 6342 A
12 mm	353 6343 A
16 mm	353 6344 A
20 mm	353 6345 A



Adaptateur BT 40 353 6335 **A**

- Cône morse BT 40 - CM 3



Arbre BT 40-B16* 335 3338 **D**



* N'est pas inclus dans le starter kit

Porte-pince ER 32 BT 40 353 6334 **A**



Clef de serrage pour porte-pince ER 32 353 6307 **A**



Jeu de pinces ER 32 344 1122 **D**

- 18 pinces de Ø 3 - 20 mm



Dispositif de réglage de la hauteur 353 6290 **A**

- Type analogique
- Système simple et rapide pour le réglage d'un point de référence sur l'axe Z, ainsi que la hauteur d'outils (pour fraises et forets) sans endommager la pièce
- Hauteur 50 mm



Système d'assemblage et de serrage d'outils 353 6194 **A**

- Pour un réglage facile et précis des outils
- Système vertical ou horizontal pour outils à queue conique



Nettoyeur de cône 353 6331 **A**



Tirette JiB 6339 (à l'unité) 353 6332 **A**

- 30°



Starter kit SK 40 / DIN 69871	353 6109 A
Constitué de :	
• 1 x Nettoyeur de cône	
• 6 x Tirettes	
• 4 x Porte-pincés ER 32	
• 1 x Clef de serrage pour porte-pince ER 32	
• 1 x Jeu de pincés ER 32, 3 - 20 mm	
• 1 x Mandrin de perçage, 1 - 13 mm	
• 2 x Porte-fraises Weldon 6 mm	
• 1 x Porte-fraise Weldon 8 mm	
• 1 x Porte-fraise Weldon 10 mm	
• 1 x Porte-fraise Weldon 12 mm	
• 1 x Porte-fraise Weldon 16 mm	
• 2 x Porte-fraises Weldon 20 mm	
• 1 x Adaptateur SK 40 - CM 3	
• 1 x Porte-fraise à surfacier - 27 mm	
• 1 x Dispositif de réglage de la hauteur	
• 1 x Système d'assemblage et de serrage d'outils	

Porte-fraise à surfacier SK 40	353 6366 A
• Arbre Ø 27 mm	



Mandrin de perçage SK 40	353 6363 A
• Ouverture 1 - 13 mm, avec clef	



Porte-fraise Weldon SK 40 :	
6 mm	353 6370 A
8 mm	353 6371 A
10 mm	353 6372 A
12 mm	353 6373 A
16 mm	353 6374 A
20 mm	353 6375 A



Adaptateur SK 40	353 6365 A
• Cône morse SK 40 - CM 3	



Porte-pince ER 32 SK 40	353 6364 A
--------------------------------	-------------------



Clef de serrage pour porte-pince ER 32	353 6307 A
---	-------------------



Jeu de pincés ER 32	344 1122 D
----------------------------	-------------------

- 18 pincés de Ø 3 - 20 mm



Dispositif de réglage de la hauteur	353 6290 A
--	-------------------

- Type analogique
- Système simple et rapide pour le réglage d'un point de référence sur l'axe Z, ainsi que la hauteur d'outils (pour fraises et forets) sans endommager la pièce
- Hauteur 50 mm



Système d'assemblage et de serrage d'outils	353 6195 A
--	-------------------

- Pour un réglage facile et précis des outils
- Système vertical ou horizontal pour outils à queue conique



Nettoyeur de cône	353 6331 A
--------------------------	-------------------



Tirette SK 40 DIN 69872 (à l'unité)	353 6362 A
--	-------------------





Starter kit HSK A-63	353 6110
Constitué de :	
· 1 x Porte-fraise à surfacer 27 mm	
· 1 x Mandrin de perçage 1 - 13 mm	
· 1 x Porte-fraise Weldon 6 mm	
· 1 x Porte-fraise Weldon 8 mm	
· 1 x Porte-fraise Weldon 10 mm	
· 1 x Porte-fraise Weldon 12 mm	
· 1 x Porte-fraise Weldon 16 mm	
· 1 x Porte-fraise Weldon 20 mm	
· 1 x Adaptateur HSK63 - CM 3	
· 1 x Porte-pince ER 32	
· 1 x Jeu de 18 pinces ER 32	
· 1 x Clef de serrage pour porte-pince ER 32	
· 1 x Système d'assemblage et de serrage d'outils orientable	
· 1 x Nettoyeur de cône	

Porte-fraise à surfacer HSK A-63	353 6414
· Arbre Ø 27 mm	



Mandrin de perçage HSK A-63	353 6411
· Plage de serrage 1 - 13 mm	
· Grande précision et concentricité	
· Serrage sûr de l'outil grâce à l'amplification mécanique de la force de serrage	
· Pas de perte de tension de serrage à gauche ou à droite en cas d'arrêt de broche	



Porte-fraise Weldon	
· Pour le serrage d'outils avec surface d'entraînement latérale	
· Grande stabilité	
Ø 6 mm	353 6450
Ø 8 mm	353 6451
Ø 10 mm	353 6452
Ø 12 mm	353 6453
Ø 16 mm	353 6454
Ø 20 mm	353 6455



Porte pince ER 32	353 6412
· Pour le serrage d'outils à queue cylindrique dans les pinces de serrage ER	
· Plage de serrage 0,5 - 10 mm	



Clef de serrage pour porte-pince ER 32	353 6307
---	----------



Adaptateur	353 6413
· HSK63 - CM 3	
· Intérieur et extérieur rectifiés avec grande précision	



Jeu de pince ER 32	344 1122
· 18 pinces de Ø 3-20 mm	



Système d'assemblage et de serrage d'outils	353 6415
· Pour un réglage simple et précis des outils	
· Orientable	



Nettoyeur de cône	353 6410
· Nettoyage des cônes de la machine pour enlever la poussière, les copeaux et la saleté	



Starter kit SK 50 / DIN 69871	353 6111 A
--------------------------------------	-------------------

Constitué de :

- 1 x Porte-fraise à surfacer 27 mm
- 2 x Porte-fraise Weldon 6 mm
- 1 x Porte-fraise Weldon 8 mm
- 1 x Porte-fraise Weldon 10 mm
- 1 x Porte-fraise Weldon 12 mm
- 1 x Porte-fraise Weldon 16 mm
- 2 x Porte-fraise Weldon 20 mm
- 1 x Adaptateur SK 50 - CM 3
- 4 x Porte-pince ER 32
- 1 x Clef de serrage pour porte-pince ER 32
- 1 x Jeu de 18 pinces ER 32
- 1 x Appareil de réglage de la hauteur
- 1 x Nettoyeur de cône
- 15 x tirettes

Porte-fraise à surfacer SK 50 DIN 69871	353 6506 X
--	-------------------

- Arbre Ø 27 mm



Porte-fraise Weldon SK 50	
Ø 6 mm	353 6510 X
Ø 8 mm	353 6511 X
Ø 10 mm	353 6512 X
Ø 12 mm	353 6513 X
Ø 16 mm	353 6514 X
Ø 20 mm	353 6515 X



Adaptateur SK 50	353 6505 X
-------------------------	-------------------

- Cône morse SK 50 - CM 3



Porte-pince ER 32 SK 50	353 6504 X
--------------------------------	-------------------



Clef de serrage pour porte-pince ER 32	353 6307 A
---	-------------------



Jeu de pince ER 32	344 1122 D
---------------------------	-------------------

- 18 pinces de Ø 3-20 mm



Appareil de réglage de la hauteur	353 6290 A
--	-------------------

- Version analogique
- Pour déterminer rapidement et facilement le point de référence dans l'axe Z et/ou pour régler les outils „à zéro“ (par ex. lors du fraisage ou du perçage) sans endommager la pièce à usiner
- Hauteur du boîtier 50 mm



Nettoyeur de cône	353 6501 X
--------------------------	-------------------



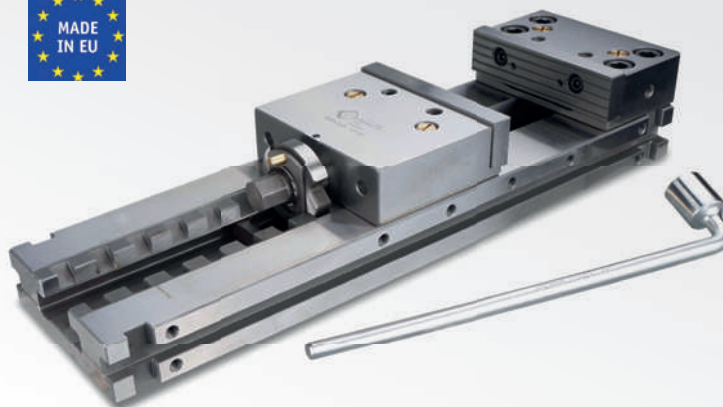
Tirette DIN 69872 (à l'unité)	353 6502 X
--------------------------------------	-------------------



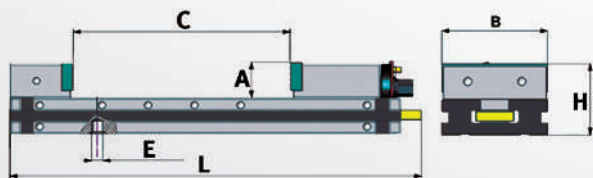


Etaux modulaires séries MVSP et MVMP

- Etau modulaire très précis pour des travaux d'usinage sur les fraiseuses CNC et centres d'usinage
- Grande robustesse pour les travaux d'usinage
- Etau conçu entièrement en acier NiCrMo, dureté 60 HRC et tolérance : 0.0015 mm
- Mors mobile avec une très longue surface de guidage
- Large amplitude d'ouverture grâce à un serrage par crémaillère
- Surfaces et glissières trempées et rectifiées avec précision
- Grande durée de vie grâce à une conception haute gamme
- Clé de serrage incluse
- Modèle MVSP avec mors fixes
- Modèle MVMP avec mors auto-plaqueurs



MVSP 150 x 200	353 0104 A	
MVSP 150 x 300	353 0108 A	
MVSP 150 x 400	353 0110 A	
MVSP 175 x 300	353 0114 A	
MVMP 150 x 300	353 0138 A	



Spécifications	A	C	E	L	B	H	kg
MVSP 150 x 200	mm 50	205	16	480	149	100	34
MVSP 150 x 300	mm 50	305	16	580	149	100	38,6
MVSP 150 x 400	mm 50	405	16	680	149	100	45
MVSP 175 x 300	mm 50	505	16	780	149	100	51,5
MVMP 150 x 300	mm 60	305	16	636	174	118	58,5

Accessoires

Kit de mors plats - pour MVSP 150	353 0216 A	
Kit de mors plats - pour MVSP 175	353 0217 A	
Kit de mors plats - pour MVMP 150	353 0256 A	



Kit de mors crantés - pour MVSP 150	353 0231 A	
Kit de mors crantés - pour MVSP 175	353 0232 A	
Kit de mors crantés - pour MVMP 150	353 0271 A	



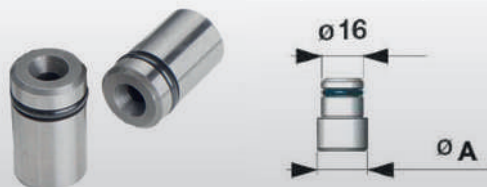
Brides de centrage - (2 pièces.) 150 mm	353 0406 A	
Brides de centrage - (2 pièces.) 175 mm	353 0407 A	



Lardon de position - (2 pièces.) Ø 12 mm	353 0390 A	
Lardon de position - (2 pièces.) Ø 14 mm	353 0391 A	
Lardon de position - (2 pièces.) Ø 16 mm	353 0392 A	
Lardon de position - (2 pièces.) Ø 18 mm	353 0393 A	



Pions de positionnement - (2 pièces.) • Ø 12 mm cylindrique (A)	353 0380 A	
Pions de positionnement - (2 pièces.) • Ø 14 mm cylindrique (A)	353 0381 A	
Pions de positionnement - (2 pièces.) • Ø 16 mm cylindrique (A)	353 0382 A	
Pions de positionnement - (2 pièces.) • Ø 18 mm cylindrique (A)	353 0383 A	



Entretoise de serrage

- Pour le positionnement de pièces en parallèle

Entretoise de serrage 150 mm	353 0351 A	
Entretoise de serrage 175 mm	353 0352 A	

		A	B	C
	150 mm	149	30	50
175 mm	174	30	60	

Kit de mors

- Pour étendre les capacités de serrage

Kit de mors 150 mm	353 0361 A	
Kit de mors 175 mm	353 0362 A	



OPTIMUM étau acier hydraulique HCV 125

- Etau modulaire très précis pour les travaux d'usinage sur fraiseuses conventionnelles, fraiseuses CNC et centres d'usinage
- Grande robustesse pour les travaux de fraisage
- Surfaces et glissières trempées et rectifiées avec précision
- Système Booster : fort couple de serrage obtenu avec peu d'effort
- Large amplitude d'ouverture grâce au système à "trous arrêts"
- Puissance de serrage très élevée 2500 kg/24.5 kN
- Fabrication tout acier haute qualité
- Serrage hydraulique
- Grande durée de vie grâce à une conception haut de gamme
- Un excellent rapport qualité/prix

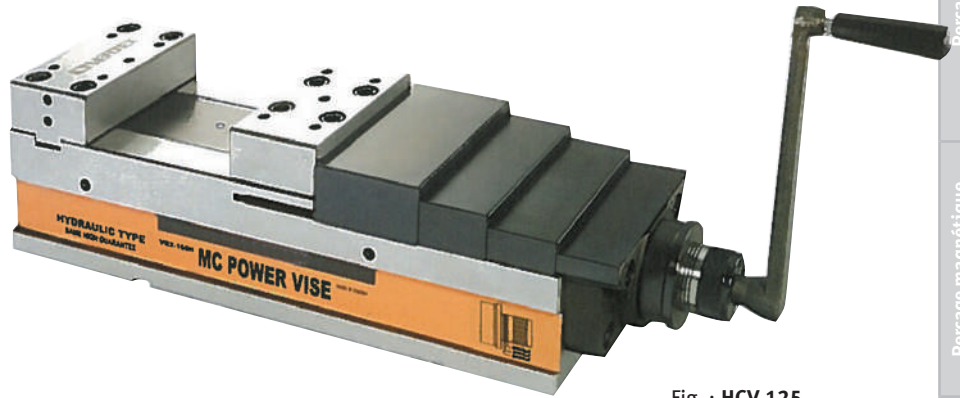


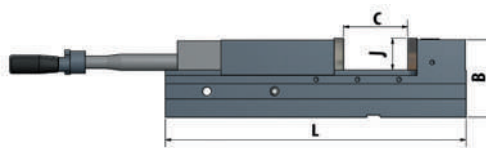
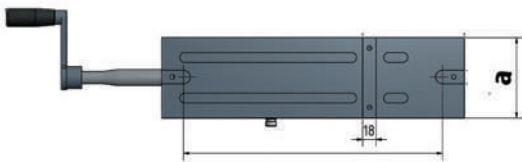
Fig. : HCV 125



Fig. : Mors doux



Fig. : Mors en L



Spécifications	L	B	C	j	a	Rainure en "T"	Pression de serrage	Force de serrage	kg
HCV 125	mm 478.5	140	205	45	126	18	40 kN	4000 kg	35.4

Etau	Code Art.				
HCV 125	353 6214 ^A		353 6221 ^A		353 6222 ^A

OPTIMUM étaux modulaires série PNM

- Etauux modulaires pour la réalisation de pièces unitaires ou en série sur fraiseuses CNC et centre d'usinages
- Avec base tournante, brides et lardons de positionnement
- Parfaitement appropriés pour les usinages de très haute précision
- Déplacement rapide du porte vis
- Acier trempé et rectifié en totalité
- Lardons pour un positionnement rapide vertical et horizontal
- Mors plaqueurs verrouillables permettant une face de référence
- Haute précision
- Facile à déplacer
- Faible hauteur d'installation
- Utilisation universelle
- Montage horizontal ou vertical

Spécifications	A	B	C	D	E	F	G	H	kg
PNM 100	mm 180	100	270	85	20	30	95	35	10.3
PNM 125	mm 226	125	345	103	23	40	150	40	18.2

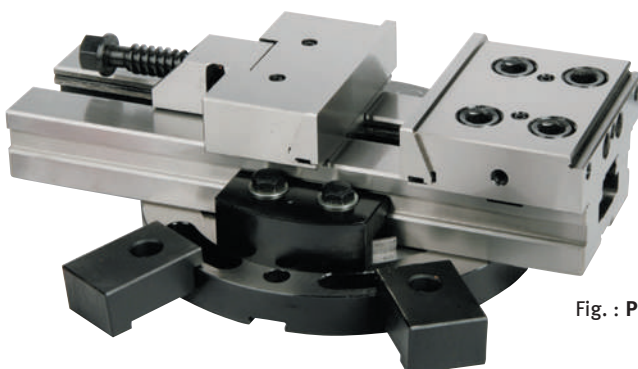
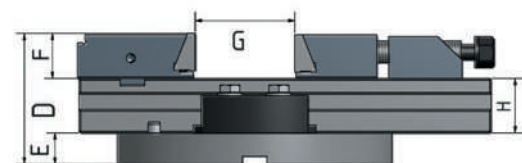
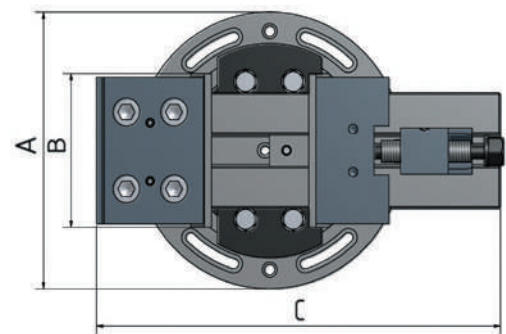
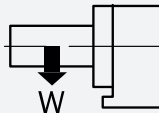
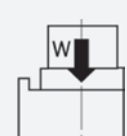
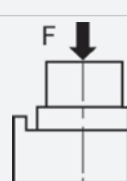
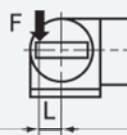
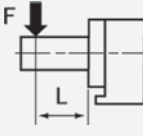


Fig. : PNM 100

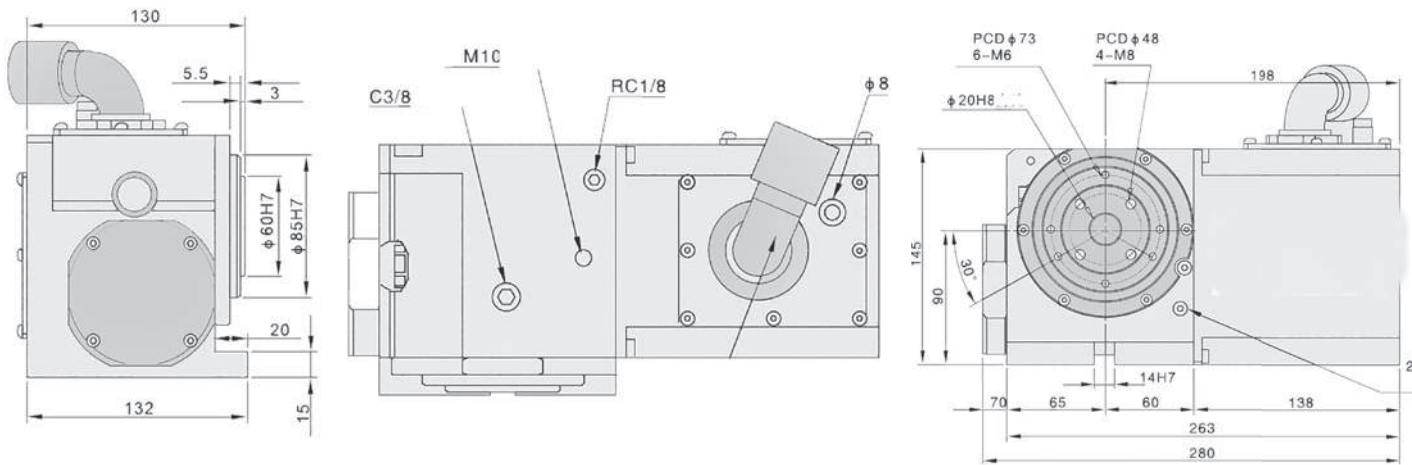


Modèle	F 80	F 105 / F 150E	F 120X	F 210P	F 150 / 210 / 310
Code article	350 108503	350 110003	351 512003	351 121509	351 1290210
Prix € hors TVA					
Spécification techniques					
Diamètre du plateau	80 mm		120 mm		120 mm
Hauteur du centre de la table verticale	90 mm		110 mm		115 mm
Hauteur horizontale de la table	130 mm		150 mm		170 mm
Hauteur verticale totale sans capot moteur	200 mm		190 mm		193 mm
Alésage	Ø 20 mm		Ø 30 mm		Ø 30 mm
Largeur rainures en "T"	14 ^{H7} mm		12 ^{H7} mm		10 ^{H7} mm
Largeur tasseaux	14 ^{H7} mm		14 ^{H7} mm		14 ^{H7} mm
Type servomotor	SIEMENS		SIEMENS		SIEMENS
Rapport de transmission	1:60		1:60		1:60
Pas minimum	0.001°		0.001°		0.001°
Vitesse maximale	100 T/min.		44.4 avec moteur 4 000 T/min.		33.3 min T/min.
En cas de raccordement à l'air comprimé : force de serrage pneumatique à une pression de service de 5 bar	78 Nm		118 Nm		120 Nm
En cas de raccordement à l'hydraulique : force de serrage hydraulique à une pression de service de 20 bar					240 Nm
Précision partielle	30"		60"		30"
Répétabilité unidirectionnelle	4"		+/- 2"		4"
Répétabilité bidirectionnelle	490 Nm		118 Nm		12"
Poids net (brut)	25 kg (32 kg)		38 kg (50 kg)		28 kg (40 kg)
Poids admissible max. vertical		W = 20 kg	W = 50 kg		W = 35 kg
Poids admissible max. horizontal		W = 50 kg	W = 100 kg		W = 75 kg
Charge radiale max.		F = 50 kg	F = 5.8 KN		F = 5.8 KN
		F x L = 8 kg x m	F x L = 147 Nm		F x L = 78.5 Nm
		F x L = 20 kg x m	F x L = 196 Nm		F x L = 176.5 Nm

Attention : le plateau diviseur à 4 axes doit être commandé avec la machine de base. Ne peut pas être installé ultérieurement.

F 80

Code Art. 350 108503



F 105 / F 150E

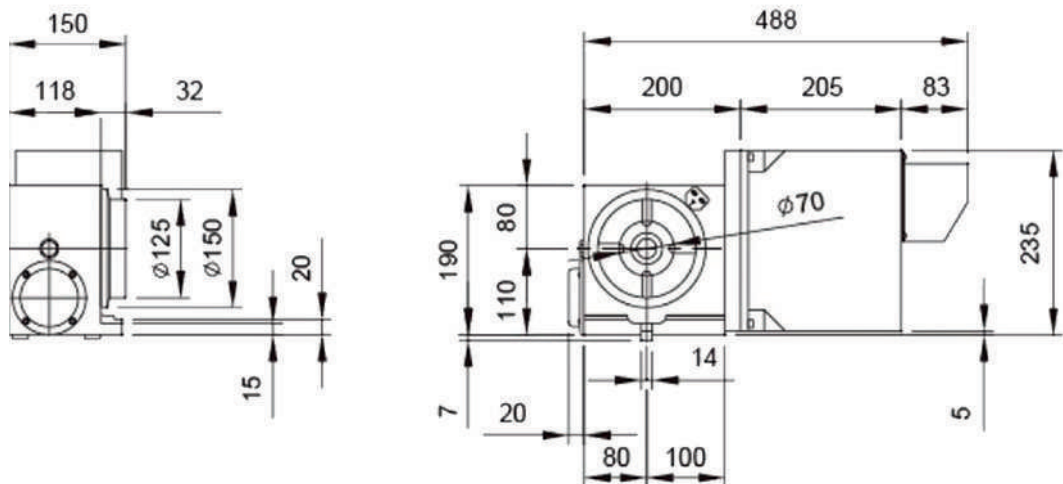
Code Art. : 350 110003

F 120X

Code Art. : 351 512003

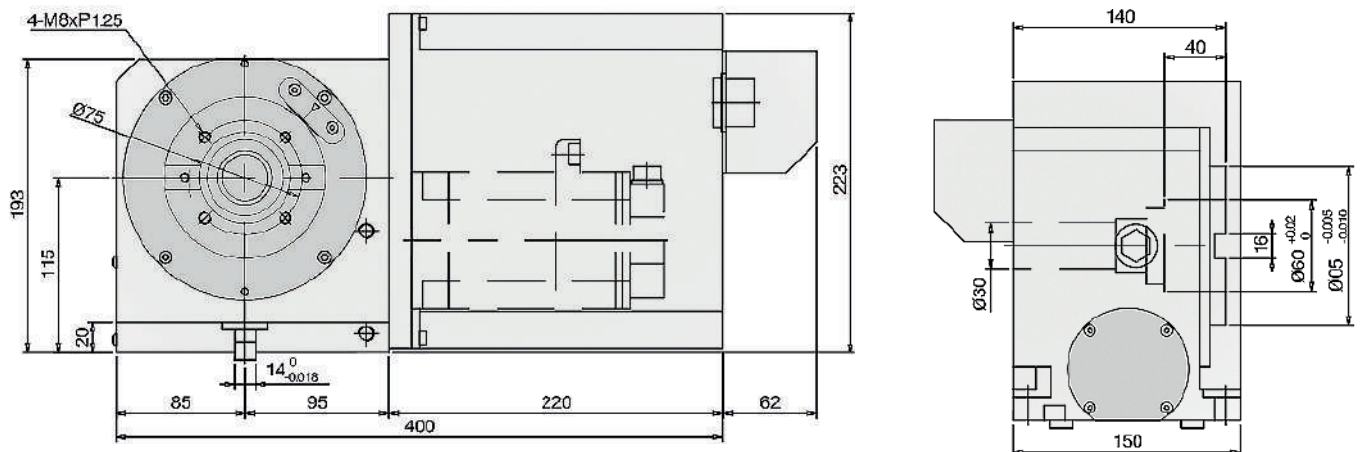
F 210P

Code Art. : 351 121509



F 150HSC / F 210HSC / F 310HSC

Code Art. : 351 1290210





Modèle	F 150HSC	F 310HSC	F210P	F 310HSC
Code article	351 1290210	351 1290250	351 121510	351 1290251
Prix € hors TVA				
Spécifications techniques				
Diamètre d'usinage max.		120 mm		200 mm
Hauteur du centre de basculement		150 mm		195 mm
Hauteur verticale totale		235 mm		360 mm
Alésage		Ø 30 ^{H7} mm		Ø 35 ^{H7} mm
Largeur rainures en "T"		10 ^{H7} mm		12 ^{H7} mm
Largeur tasseaux		14 ^{H7} mm		18 ^{H7} mm
Type servomotor tourner		SIEMENS 1FK7042		SIEMENS 1FK7060
Type servomotor basculer		SIEMENS 1FK7042		SIEMENS 1FK7063
Rapport de transmission rotation		1:72		1:90
Rapport de transmission bascule		1:120		1:180
Pas minimum		0.001°		0.001°
Vitesse de rotation rotation / bascule		max. 27.8 T/min. / 16.7 min ⁻¹ T/min.		max. 22.1 T/min. / 11.1 T/min.
Angle de bascule		-20° à 120°		-110° à 110°
Précision rotation		30"		20"
Précision bascule		60"		50"
Poids net (brut)		105 kg (125 kg)		240 kg (270 kg)
Poids admissible max. vertical		W = 20 kg		W = 50 kg
Poids admissible max. horizontal		W = 35 kg		W = 100 kg
Charge radiale max.		F = 3,9 KN		F = 4,9 KN
		F x L = 235 Nm		F x L = 161 Nm
		F x L = 294 Nm		F x L = 147 Nm

Attention : le plateau diviseur à 5 axes doit être commandé avec la machine de base. Ne peut pas être installé ultérieurement.

F 150HSC

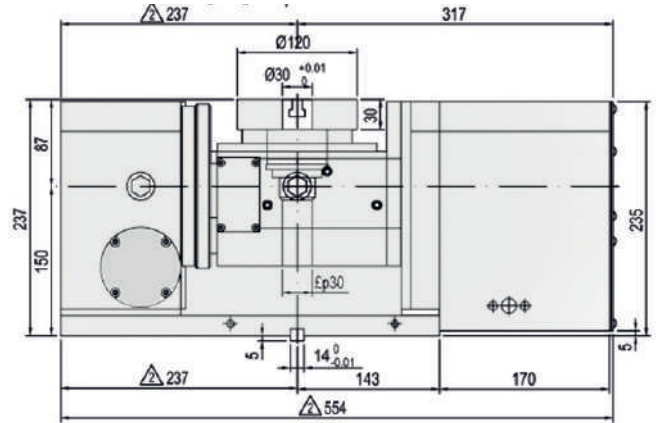
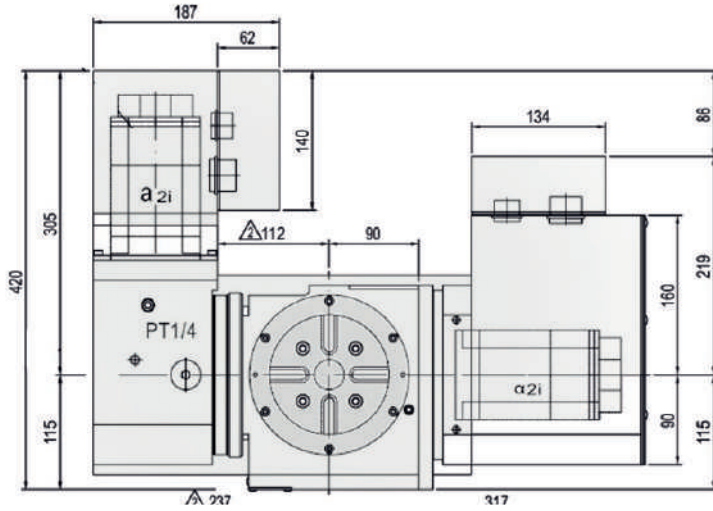
Code Art. : 351 1290201

F 210P

Code Art. : 351 121510

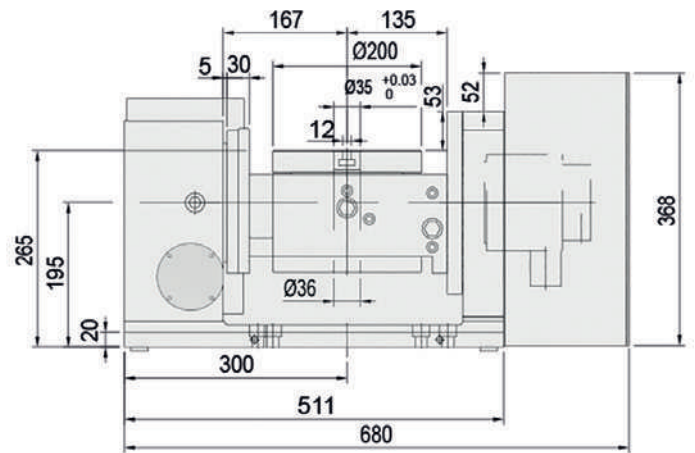
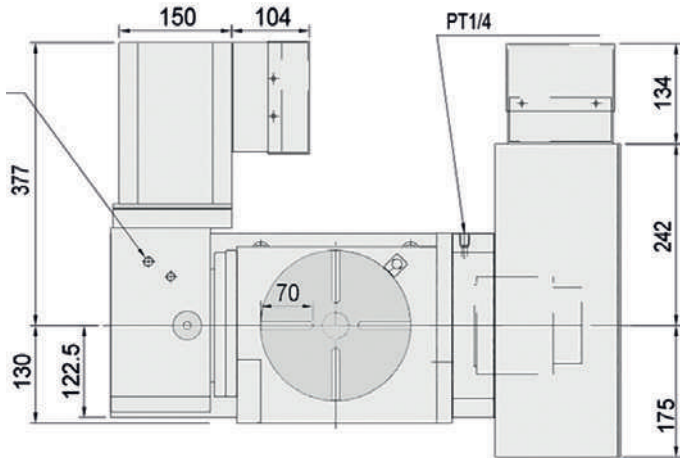
F 310HSC

Code Art. : 351 1290250



F 310HSC

Code art. 351 1290251



Perçage

Perçage magnétique

Fraisage

Tournage

Machines CNC

Sciage

Ponçage/Ébavurage
Rectification

Affûtage/Polissage

Accessoires de tournage CNC





Actualisez vos prix

Bloc porte-lame à tronçonner. 2 outils et plaquettes (Kit 16-05) 344 0653 **A**

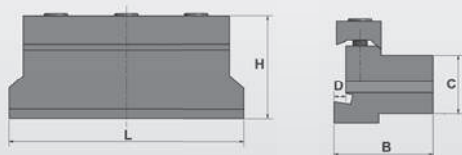
Pour les tours L28 / L34

- Un bloc porte-lame SLTBN 16-05
- Un porte-lame SLIH 26-2
- Un porte-lame SLIH 26-3
- 5 plaquettes à tronçonner GTN2 (largeur de coupe 2,2 mm)
- 5 plaquettes à tronçonner GTN3 (largeur de coupe 3,1 mm)
- Coffret en aluminium

Bloc porte-lame à tronçonner. 2 outils et plaquettes (Kit 20-05) 344 0654 **A**

Pour les tours : L44 et au delà

- Un bloc porte-lame SLTBN 20-05
- Un porte-lame SLIH 26-3
- Un porte-lame SLIH 26-4
- 5 plaquettes à tronçonner GTN3 (largeur de coupe 3,1 mm)
- 5 plaquettes à tronçonner GTN4 (largeur de coupe 4,1 mm)
- Coffret en aluminium



Bloc porte-lame	16-05	20-05
L x l x h (mm)	88 x 38 x 42	88 x 38 x 42
C	16 mm	20 mm
D	4 mm	5 mm

Plaquettes pour porte-lame (10 pièces)

Pour lames GTN 2	344 0663 A
Pour lames GTN 3	344 0664 A
Pour lames GTN 4	344 0665 A

Arbre porte-mandrin 353 5170 **A**

- Arbre cylindrique Ø16 mm pour mandrin B16



Mandrin autoserrant précis OPTIMUM

- Précision de concentricité inférieure à 0.06 mm

1 - 8 mm, B16	305 0608 D
1 - 10 mm, B16	305 0610 D
1 - 13 mm, B16	305 0632 D
1 - 16 mm, B16	305 0633 D



Pointes tournantes BISON

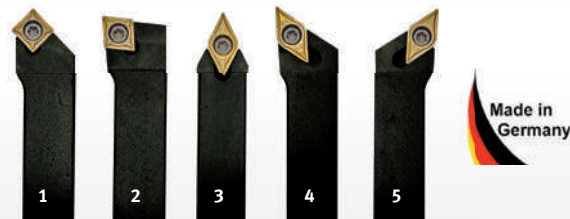
- Faux-rond radial maxi. 0.005 mm
- Roulements à billes NSK et roulement à aiguille INA

CM 2	• Vitesse maxi 7 000 T/min., charge radiale maxi. 2 000 N	345 1002 H
CM 3	• Vitesse maxi 5 000 T/min., charge radiale maxi. 4 000 N	345 1003 H
CM 4	• Vitesse maxi 3 800 T/min., charge radiale maxi. 8 000 N	345 1004 H
CM 5	• Vitesse maxi 3 000 T/min., charge radiale maxi. 20 000 N	345 1005 H



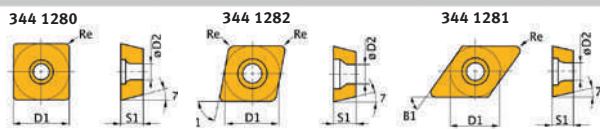
Jeu d'outils 16 mm HM 344 1216 **D**

- 5 pièces
- Plaquettes carbure incluses
- Revêtues nitrure de titane (TIN)



Made in Germany

5 plaquettes de rechange - revêtues nitrure de titane (TIN)



No.	Code Art.	ISO	D1	D2	B1	S1	Droite
1	344 1280	SCMT09T304	9.525	4.4	90°	3.97	0.4
2	344 1282	CCMT09T304	9.525	4.4	80°	3.97	0.4
3/4/5	344 1281	DCMT11T304	9.525	4.4	55°	3.97	0.4

5 plaquettes ISO SCMT09T304	344 1280 D
5 plaquettes ISO CCMT09T304	344 1282 D
5 plaquettes ISO DCMT11T304	344 1281 D

Huile de coupe IGOL Usinov 2675 - 5 L EIG2675 **D**

- Lubrifiant réfrigérant émulsionnable pour le travail des métaux ferreux et non-ferreux, sur machines traditionnelles et CNC
- Concentré, soluble dans l'eau, concentration standard 5 à 12% selon le type d'opération (soit 40 à 100 litres de liquide)
- Pour tout type d'usinage par enlèvement de copeaux, fabrication de tubes roulés et soudés, meulage et rectification à grande vitesse
- Compatible fonte, acier, aluminium et alliages
- Excellentes propriétés lubrifiantes associées à un fort pouvoir mouillant et de transfert de chaleur
- En bidon de 5 L permettant d'obtenir environ 50 à 100 L de liquide



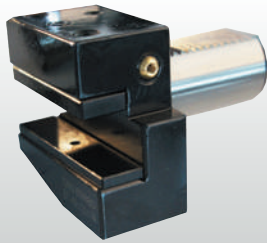


Starter kit VDI 30	VDI 30
Code article	353 6115 A

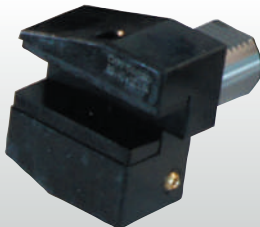
Constitué de :

- 3 x Porte-outils radiaux
- 1 x Porte-outil radial inversé
- 1 x Porte-outil axial
- 5 x Porte-barres d'alésage Ø 10 / 12 / 16 / 20 / 25 mm
- 3 x Bouchons de protection
- 1 x Porte-pince ER 25
- 1 x Clef de serrage pour porte-pince ER 25 VDI 30
- 1 x Jeu de pinces ER 25 (15 pièces)
- 1 x Ebauche de porte-outil
- 1 x Mandrin de perçage

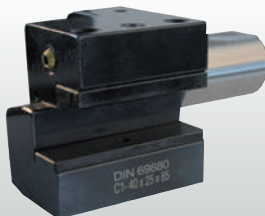
Porte-outil radial VDI 30	353 6231 A
• Type droit-court	
• DIN 69880	
• Avec cale de réduction	



Porte-outil radial VDI 30	353 6232 A
• Inversé	
• Type droit-court	
• DIN 69880	
• Avec cale de réduction	




Porte-outil axial VDI 30	353 6233 A
• Type droit	
• Avec cale de réduction	



Bouchon de protection VDI 30	353 6236 A
• Pour protéger les logements non utilisés de la tourelle VDI	



Porte-pince ER 25 VDI 30	353 6237 A
---------------------------------	----------------------------



Clef de serrage pour porte-pince ER 25 VDI 30	353 6240 A
--	----------------------------



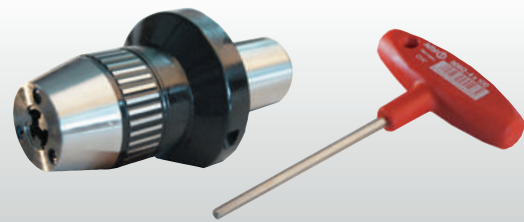
Jeu de pinces ER 25	344 1109 D
• ER 25	
• 15 pièces, Ø 1 à 16 mm	



Ébauche de porte-outil A2 VDI 30	353 6238 A
• Pré-usiné	
• Rond plein	



Mandrin de perçage VDI 30	353 6239 A
• Ouverture 1 - 13 mm, avec clef	



Porte-barres d'alésage VDI 30 :	
Ø 10 mm	353 6241 A
Ø 12 mm	353 6242 A
Ø 16 mm	353 6243 A
Ø 20 mm	353 6244 A
Ø 25 mm	353 6245 A

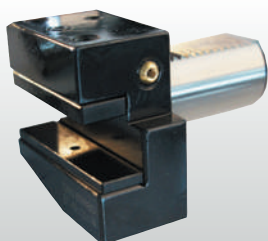


Starter kit VDI 40	VDI 40
Code article	353 6116 A

Constitué de :

- 3 x Porte-outils radiaux
- 1 x Porte-outil radial inversé
- 1 x Porte-outil axial
- 5 x Porte-barres d'alésage Ø 10 / 12 / 16 / 20 / 25 mm
- 3 x Bouchons de protection
- 1 x Porte-pince ER 25
- 1 x Clef de serrage pour porte-pince ER 25 VDI 40
- 1 x Jeu de pinces ER 25 (15 pièces)
- 1 x Ebauche de porte-outil
- 1 x Mandrin de perçage

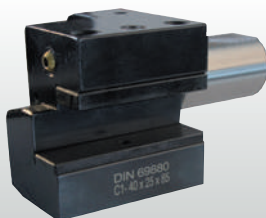
Porte-outil radial VDI 40	353 6251 A
<ul style="list-style-type: none"> • Type droit-court • DIN 69880 • Avec cale de réduction 	



Porte-outil radial VDI 40	353 6252 A
<ul style="list-style-type: none"> • Inversé • Type droit-court • DIN 69880 • Avec cale de réduction 	



Porte-outil axial VDI 40	353 6253 A
<ul style="list-style-type: none"> • Type droit • Avec cale de réduction 	



Bouchon de protection VDI 40	353 6256 A
<ul style="list-style-type: none"> • Pour protéger les logements non utilisés de la tourelle VDI 	



Porte-pince ER 25 VDI 40	353 6257 A
---------------------------------	-------------------



Clef de serrage pour porte-pince ER 25 VDI 40	353 6260 A
--	-------------------



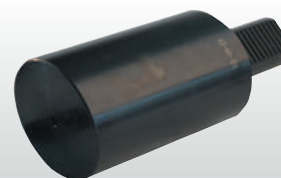
Jeu de pinces ER 25	344 1109 D
----------------------------	-------------------

- ER 25
- 15 pièces, Ø 1 à 16 mm



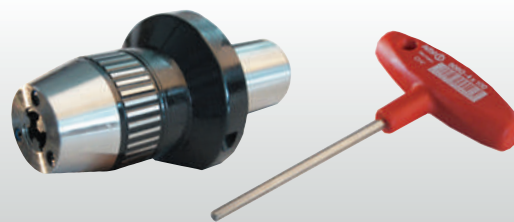
Ébauche de porte-outil A2 VDI 40	353 6258 A
---	-------------------

- Pré-usiné
- Rond plein



Mandrin de perçage VDI 40	353 6259 A
----------------------------------	-------------------

- Ouverture 1 - 13 mm, avec clef



Porte-barres d'alésage VDI 40 :	
--	--

Ø 10 mm	353 6261 A
Ø 12 mm	353 6262 A
Ø 16 mm	353 6263 A
Ø 20 mm	353 6264 A
Ø 25 mm	353 6265 A



Aspirateurs spéciaux Pour machines







FlexCAT 378 EOT-PRO - Aspirateur spécial pour l'industrie avec insert à tamis spécial pour aspirer les lubrifiants réfrigérants, les liquides à forte teneur en huile et les gros copeaux métalliques en grande quantité.

Fabrication
Européenne

- Pour aspirer des liquides, copeaux et autres particules solides, par ex. les lubrifiants réfrigérants, les liquides à forte teneur en huile et les gros copeaux métalliques
- Insert à tamis amovible pour éliminer séparément les copeaux métalliques
- Robinet pour vidanger les liquides
- Moteurs équipés de bobines de cuivre et de protection moteur
- Pour un nettoyage exigeant des machines dans le travail et le traitement des métaux (tours, fraiseuses, etc.)
- Joint spécial entre la tête et la cuve résistant contre les restes d'huile et de produits chimiques sans perdre en souplesse
- Le flexible d'aspiration résistant à l'huile résiste à de fortes contraintes et à tout type de torsions
- La cuve en acier inoxydable est insensible aux copeaux métalliques tranchants
- Raccordement latéral du flexible pour une meilleure puissance d'aspiration
- Le raccordement du flexible métallique sur la cuve avec verrouillage empêche le détachement involontaire du flexible pendant le nettoyage
- Conception de la tête ergonomique avec crochet pour enrouler le câble électrique
- Flotteur pour un arrêt sûr lorsque le bac est rempli de liquides
- Moteurs d'aspiration avec filtre anti-bruit pour garantir un fonctionnement faible en bruit
- **Trois moteurs avec interrupteurs marche/arrêt séparés. L'opérateur peut choisir lui-même le nombre de moteurs qui fonctionnent permettant de doser la puissance et d'économiser significativement l'énergie**
- Aspirateur professionnel, idéal ateliers



PROFESSIONNEL

Meilleure vente

- Pour un nettoyage parfait des machines destinées au travail des métaux
- Le bac en acier inoxydable est insensible aux copeaux métalliques tranchants
- Raccordement latéral du flexible pour une meilleure puissance d'aspiration
- Châssis massif en acier avec dispositif de basculement pour une vidange simple
- Robinet pour vidanger les liquides



Pour
liquides
contenant
de l'huile

Info & Vidéo

CUVE ACIER
INOXYDABLE

- Prise intégrée pour raccorder des outils électriques



- Un bac de séparation avec tamis à huile se trouve entre la cuve et la tête d'aspiration



- Avec support de tube d'aspiration pratique sur le châssis



- La cuve en acier inoxydable est insensible aux copeaux métalliques tranchants



Accessoires de série :

- Tubes d'aspiration en acier chromé enfichables
- Suceur sol en version métallique avec inserts échangeables
- Suceur biseau en acier chromé
- Flexible d'aspiration (4 m) spécial résistant à l'huile et aux copeaux tranchants, haute qualité

Modèle	flexCAT 378 EOT-PRO
Code article	700 3380
Spécifications techniques	
Type d'aspirateur	Eau et poussières
Puissance max.	3.3 kW
Débit d'air	10 750 l/min.
Volume de la cuve	78 l
Diamètre/longueur du flexible	38 mm / 4 m
Nombre de moteurs	3
Refroidissement du moteur	Bypass
Niveau de pression acoustique	76 dB(A)
Alimentation électrique	230 V ~ 50 Hz
Longueur de câble électrique	8,5 m
Dépression	245 mbar
Matériau de la cuve	Acier inoxydable
Dimensions (L x l x h)	635 x 58 x 1030 mm
Poids net (brut)	34 kg (45 kg)

Modèle	flexCAT 378 EOT-PRO Code Art. : 700 3380
 Filtre poly à cartouches air évacué* Code Art. : 701 0316 ^A	●
 Brosse de rechange en métal* Code Art. : 701 0317 ^A	●
 Tamis de protection métallique Code Art. : 701 0412 ^A	●
 Jeu de suceurs et flexible Code Art. : 701 0310 ^A	●
 Suceur biseau chromé* Code Art. : 701 0315 ^A	●

Modèle	flexCAT 378 EOT-PRO Code Art. : 700 3380
 Suceur pour sol eau Code Art. : 701 0313 ^A	●
 Tuyaux chromés* (2 pcs.) Code Art. : 701 0312 ^A	●
 Flexible spécial résistant à l'huile* Code Art. : 701 0311 ^A	●
 Support de tuyau pour aspirateur avec chariot Code Art. : 701 0001 ^A	●

* Accessoires fournis de série



Perçage

Perçage magnétique

Fraisage

Tournage

Machines CNC

Sciage

Ponçage/Ébavurage
Rectification

Affûtage/Polissage



FlexCAT 3100 EOT-PRO. Aspirateur spécial pour les liquides contenant de l'huile et les gros copeaux métalliques. Pour une utilisation intensive.



- Aspiration sans difficultés des lubrifiants réfrigérants ou des gros copeaux métalliques, par exemple
- Robinet pour vidanger les liquides
- Châssis en acier revêtu poudre comme protection anticollision supplémentaire
- Système de seau à tamis intégré
- La cuve en acier inoxydable est insensible aux copeaux métalliques tranchants
- Grand panier à copeaux pour la collecte de copeaux métalliques secs
- Flotteur pour un arrêt sûr lorsque le bac est rempli de liquides
- Raccord de flexible métallique sur la cuve avec verrouillage
- Indicateur de niveau et contrôle visuel par tuyau transparent latéral
- Châssis à roulettes fixes non marquantes à l'arrière et à roulettes pivotantes avec frein d'immobilisation à l'avant
- Surveillance du filtre, prise électrique pour appareil extérieur
- Joint spécial entre la tête et la cuve résistant aux restes d'huile et aux produits chimiques sans perdre en souplesse
- Le flexible d'aspiration résistant à l'huile résiste à de fortes contraintes et à tout type de torsions
- Moteurs d'aspiration avec filtre anti-bruit pour garantir un fonctionnement faible en bruit
- **Trois moteurs pouvant être mis en circuit séparément afin de doser la puissance de travail et permettant une utilisation intensive**
- Moteurs équipés de bobines de cuivre et de protection moteur



N'oubliez pas de commander un kit flexibles et brosse lors de votre commande d'aspirateur.

CUVE ACIER INOXYDABLE



- Livré avec une prise 230 V CEE



- Le bac en acier inoxydable est insensible aux copeaux métalliques tranchants



- Vidange aisée de la cuve sans enlever la tête d'aspiration



- Cuve à tamis intégré

Modèle	flexCAT 3100 EOT-PRO
Code article	700 3382 ^A
Spécifications techniques	
Type d'aspirateur	Eau et poussières
Puissance max.	3.3 kW
Débit d'air	10 500 l/min.
Volume de la cuve	100 l
Diamètre/longueur du flexible	50 mm / 3 m
Nombre de moteurs	3
Refroidissement du moteur	Bypass
Niveau de pression acoustique	76 dB(A)
Alimentation électrique	230 V ~ 50/60 Hz
Longueur de câble électrique	8.5 m
Dépression	274 mbar
Matériau de la cuve	Acier inoxydable
Dimensions (L x l x h)	850 x 650 x 1350 mm
Poids net (brut)	65 kg (79 kg)



Accessoires de série :






- Kit filtre
- Filtre nylon
- Tamis pour la cuve
- Sans flexibles ni suceurs (en option)

Jeu de tuyaux et de brosses résistant à l'huile (Ø 60 mm)



Code Art. : 701 3423 ^A

Modèle	flexCAT 3100 EOT-PRO Code Art. : 700 3382
 Kit filtre air évacué 3100/1500 cm²* Code Art. : 701 3420 A	●
 Filtre nylon (PA 200µ)* Code Art. : 701 3421 A	●
 Tamis* Code Art. : 701 3422 A	●
 Jeu de suceurs et flexible résistant à l'huile Ø 60 mm Code Art. : 701 3423 A	●
 Jeu de suceurs et flexible résistant à l'huile Ø 50 mm Code Art. : 701 3435 A	●

Modèle	flexCAT 3100 EOT-PRO Code Art. : 700 3382
 Suceur de sols Code Art. : 701 3436 A	●
 Lèvre caoutchouc pour suceur pour sols Code Art. : 701 3437 A	●
 Suceur en caoutchouc Code Art. : 701 3438 A	●
 Câble adaptateur 230 V prise Schuko CEE 16 A, 1.5m Code article : 701 3800 A	
 Câble adaptateur 400 V couplage fiche CEE - prise CEE 16 A, 1.5 m Code article : 701 3805 A	

* Accessoires fournis de série

Perçage

Perçage magnétique

Fraisage

Tournage

Machines CNC

Sciage

Ponçage/Ébavurage
Rectification

Affûtage/Polissage