



UB 10 - Cintreuse manuelle mobile universelle permettant la transformation des matériaux plat, carré ou rond. Pour les tubes également avec kit complet en option.

Des arguments convaincants en qualité, performances et prix

- Cintreuse idéale pour la réalisation de portails, grilles de jardin, lustres en fer forgé, cintrage des aciers, laiton, cuivre, aluminium
- Permet la réalisation de formes complexes
- Pliage à froid sur un angle de 180°
- Equipée d'un système de butée réglable pour le travail répétitif
- Réalisation de volutes avec l'appareil à volutes UB 11 en option
- Facilement transportable, sur les chantiers, chaînes de montage, ou dans un véhicule de service
- Possibilité de placer l'appareil dans un étai grâce à une plaque de montage en option
- Possibilité d'ancrage pour une utilisation fixe en atelier



- Grande qualité de fabrication « Made in Europe »
- Goupilles de formage en acier traité haute qualité



- Coin pour le pliage à angle droit
- Butée carrée 4 positions pour le maintien de pièce



- Pliage droit dans l'acier plat



- 2 jeux complets de galets fournis de série avec la machine



- Pliage courbe dans l'acier plat

Exemples de réalisations



Fig. : Acier plat 20 x 10 mm



Fig. : Rond plein Ø 8 mm



Fig. : Tube Ø 16 x 2 mm



Fig. : Tube Ø 1/2"



Fig. : Acier plat 30 x 4 mm



Fig. : Acier plat 50 x 8 mm

Galets de cintrage tubes pour diamètres :

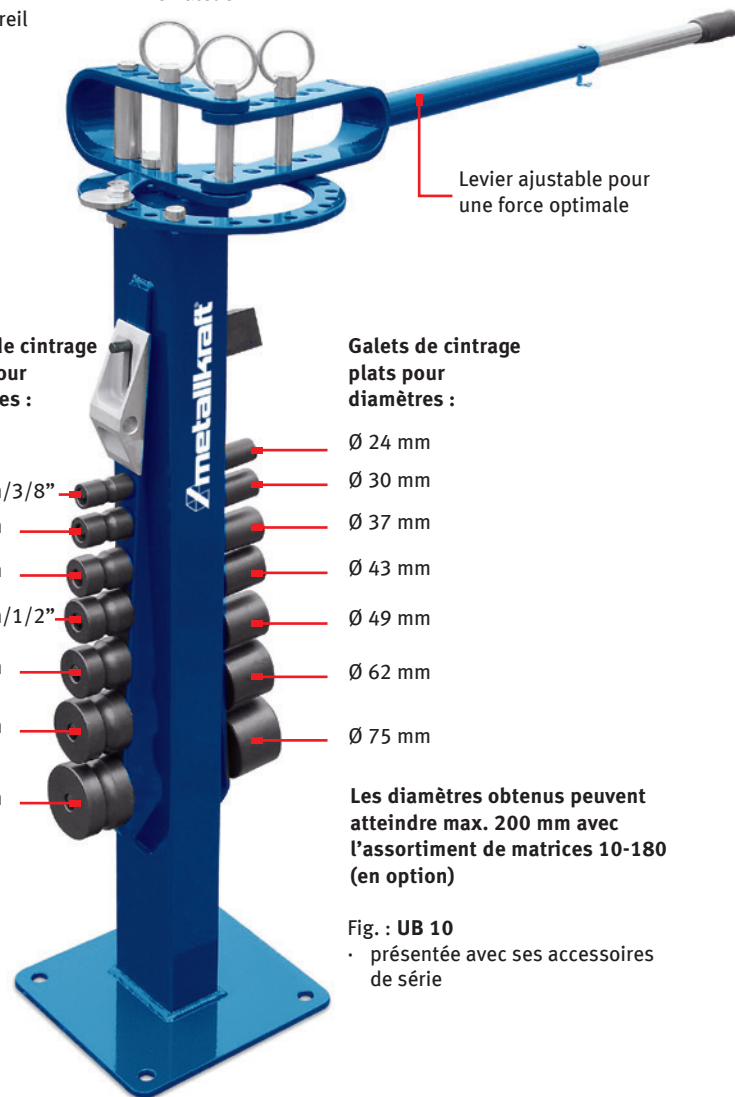
- Ø 10 mm / 3/8"
- Ø 12 mm
- Ø 14 mm
- Ø 15 mm / 1/2"
- Ø 16 mm
- Ø 16 mm
- Ø 16 mm

Galets de cintrage plats pour diamètres :

- Ø 24 mm
- Ø 30 mm
- Ø 37 mm
- Ø 43 mm
- Ø 49 mm
- Ø 62 mm
- Ø 75 mm

Les diamètres obtenus peuvent atteindre max. 200 mm avec l'assortiment de matrices 10-180 (en option)

Fig. : UB 10
• présentée avec ses accessoires de série



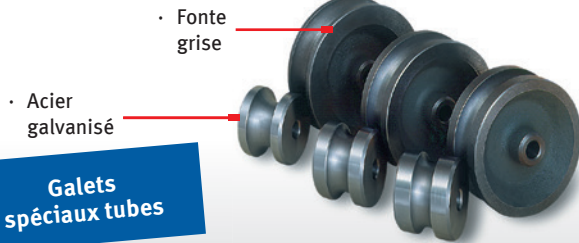
Levier ajustable pour une force optimale

Modèle	UB 10	
Code article	377 6010 A	
Matrices cintrage plats livrées de série	Ø 24/30/37/43/49/62/75 mm	
Matrices cintrage tubes livrées de série	Ø 10/3/8"/12/14/15/1/2"/16/16/16 mm	
Capacités max. de pliage à froid		
Acier plat : pliages courbes	10 x 50 mm	
Acier plat : pliages angulaires	6 x 50 mm	
Matériaux	Acier/Aluminium/Cuivre	Acier inoxydable
Rond	Ø 16 mm	Ø 14 mm
Carré	16 x 16 mm*	14 x 14 mm*
Tube	G 3/4"	
Dimensions (L x l x h) hors levier	240 x 330 x 1000 mm	
Poids net (brut)	32 kg (35 kg)	

* Matrices en option disponibles

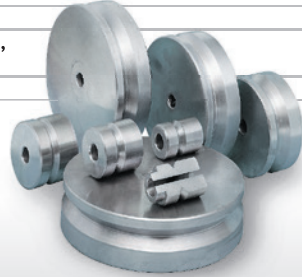
Accessoires en option pour UB 10.

- Jeu de galets pour tuyaux** 379 0001 A
- Pour le pliage à froid des tuyaux de chauffage en G3/8", G1/2", G3/4". Les galets sont fournis par paire.
 - Poids net (brut) : 15 kg (21 kg).
 - Diamètres intérieurs obtenus :
 - G 3/8" - 102 mm
 - G 1/2" - 108 mm
 - G 3/4" - 112 mm

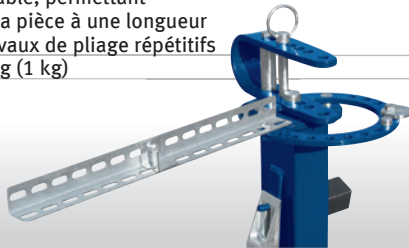


Galets spéciaux tubes

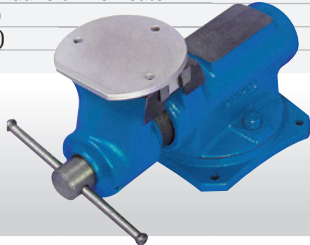
- Assortiment de galets 10-180** 379 0002 A
- Pour le pliage de feuillard d'acier largeur 50 mm jusqu'à 7 mm d'épaisseur et le carré jusqu'à 16 x 16 mm
 - Idéal pour la ferronnerie d'art
 - Jeu de 8 galets
 - Diamètres obtenus : Ø 110, 150, 175, 200 mm
 - Poids net (brut) : 33 kg (36 kg)



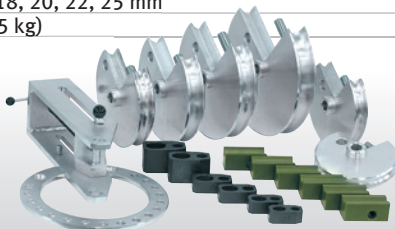
- Butée réglable 10-200** 379 0003 A
- Butée universelle réglable, permettant le positionnement de la pièce à une longueur prédéfinie lors des travaux de pliage répétitifs
 - Poids net (brut) : 0.8 kg (1 kg)



- Plaque de montage** 379 0004 A
- Permet la fixation de l'unité de cintrage UB 10 sans le son pied support dans un étau d'établi
 - Permet d'utiliser l'unité de cintrage UB 10 sans son pied support et de la déplacer facilement ou la fixer dans un véhicule
 - Utilisable également avec RB 30
 - Se fixe dans un étau (non fourni)
 - Poids net (brut) : 1.5 kg (2.5 kg)



- Jeu de galets pour tubes fins UB 10** 379 0006 A
- Kit complet permettant le cintrage de tubes fins (épaisseur max. 2 mm) en acier, cuivre, laiton et autres matériaux
 - Installation sur le piétement de la cintruse
 - Jeu de 6 galets Ø 14, 16, 18, 20, 22, 25 mm
 - Poids net (brut) : 33 kg (35 kg)



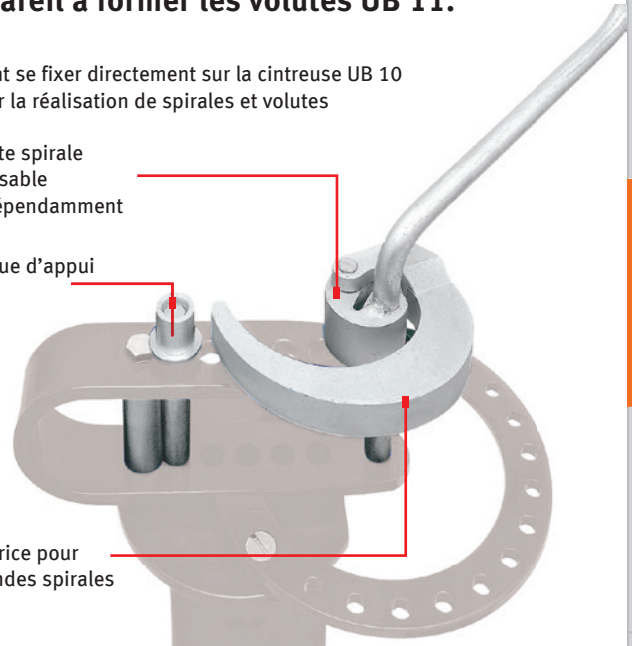
Appareil à former les volutes UB 11.

- Vient se fixer directement sur la cintruse UB 10
- Pour la réalisation de spirales et volutes

- Petite spirale utilisable indépendamment

- Bague d'appui

- Matrice pour grandes spirales



Exemples de volutes



Fig. : Grande spirale

Fig. : Petite spirale

Modèle	Appareil à former les volutes UB 11
Code article	379 0011 A
Capacités max.	
Acier carré	5 x 5 mm
Acier plat	5 x 25 mm
Acier rond	Ø 5 mm
Poids net (brut)	3 kg (4 kg)

Pièce de montage individuel pour UB 11

- Permet d'utiliser l'appareil à volutes UB 11 sans le support de la cintruse UB 10
- Se fixe dans un étau (non fourni)



Modèle	UB 10-280
Code article	379 0280 A
Poids net (brut)	1.8 kg (2 kg)