

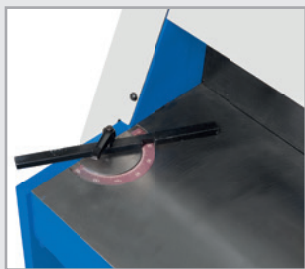
## TBS 650-12 T / 1050-10 T - Cisailles manuelles de précision.

### Des arguments convaincants en qualité, performances et prix

- Cisailles manuelles universelles d'établi de haute précision
- Pour la découpe des métaux, papiers, platines de circuits imprimés, plastiques et autres matières
- Avec butée angulaire avant pour les coupes biaisées
- Eclairage de la zone de coupe de série en 230 Volts
- Couteau haute qualité
- Butée arrière avec échelle graduée 500 mm



Fig. : TBS 1050-10 T



- Butée angulaire pour les coupes biaisées de série

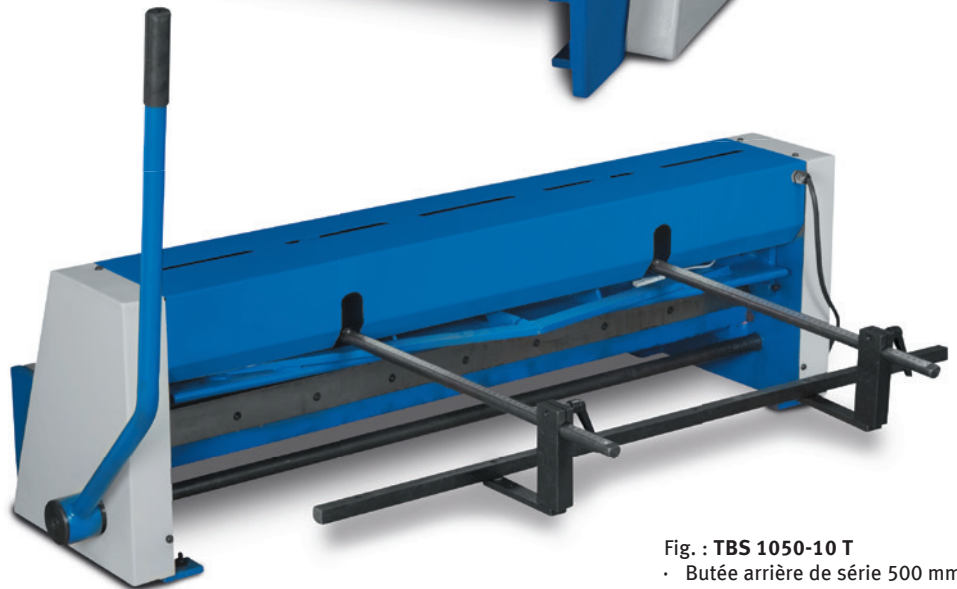


Fig. : TBS 1050-10 T  
• Butée arrière de série 500 mm

Modèle	TBS 650-12 T	TBS 1050-10 T
Code article	377 6165 <sup>A</sup>	377 6111 <sup>A</sup>
<b>Spécifications techniques</b>		
Largeur de travail	650 mm	1050 mm
Épaisseur de coupe max*	1.25 mm	1.00 mm
Course de la butée arrière	0 à 500 mm	0 à 500 mm
Dimensions	970 x 470 x 540 mm	1370 x 480 x 580 mm
Poids net (brut)	100 kg (120 kg)	160 kg (190 kg)

Accessoires	Code Art.
Lame standard de rechange TBS 650-12	376 0065 <sup>A</sup>
Lame standard de rechange TBS 1000-10	376 1050 <sup>A</sup>

\* Valeurs indicatives pour des aciers résistant à une traction de 400 N/m<sup>2</sup>. En fonction des matières, il convient d'appliquer un coefficient minoré ou majoré. Voir page 589