



Série MSBM PRO - Plieuses motorisées type lourd. Entraînement motorisé du tablier supérieur pour le plaquage des tôles. Capacités jusqu'à 8 mm.



Des arguments convaincants en qualité, performances et prix

- Machines lourdes, spécialement conçues pour un usage professionnel
- Bâti et châssis en acier soudé haute qualité
- Entraînement dynamique du tablier par deux motoréducteurs à régulation de fréquence
- Serrage tablier supérieure par filetage trapézoïdal
- Moteurs "Lenze" haute qualité
- Arête de cintrage aiguë sur toute la largeur
- Outils adaptés au pliage de l'acier inoxydable
- Livré de série avec des outils de pliage en Toolox 33 pour le pliage de l'acier inoxydable
- Réglage de l'angle de cintrage par commande numérique à écran tactile
- Dispositif de réglage manuel sur le tablier inférieur
- Réglage manuel de l'épaisseur de la tôle
- Commande par pédale double avec fonction d'arrêt d'urgence
- Machine entièrement motorisée sans hydraulique
- **Fabrication Européenne**

Modèle SH

- Tablier supérieur segmentés et surélevés

Modèle DUO

- Tablier supérieur avec arête aiguë sur toute la largeur, segmenté et surélevé

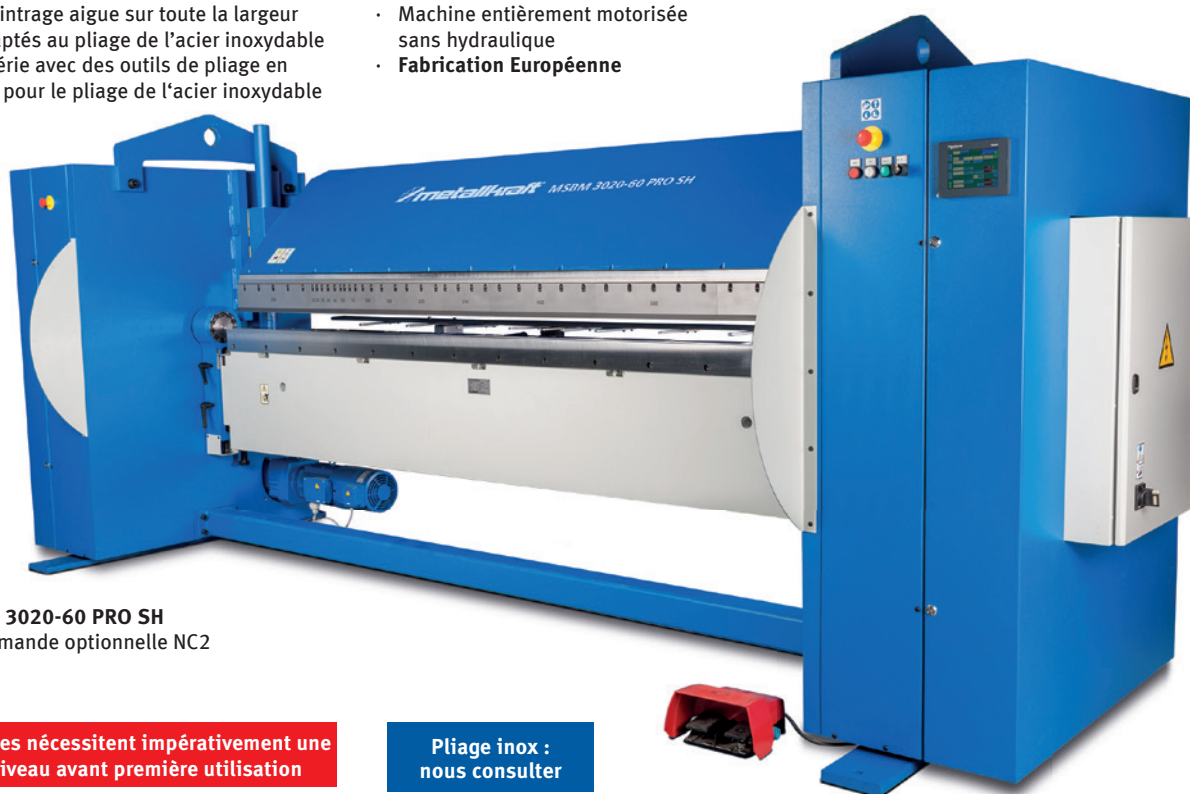


Fig. : MSBM 3020-60 PRO SH

- Avec commande optionnelle NC2

Ces machines nécessitent impérativement une mise à niveau avant première utilisation

Pliage inox : nous consulter

Modèle	Répartition des segments MBSM PRO SH / PRO DUO
MSBM 2020-80 PRO SH	25-30-35-40-45-50-75-100-150-220-250-500-500
MSBM 2520-70 PRO SH	25-30-35-40-45-50-75-100-150-220-250-500-500-500
MSBM 3020-60 PRO SH	25-30-35-40-45-50-75-100-150-220-250-500-500-500-500
MSBM 4020-40 PRO SH	25-30-35-40-45-50-75-100-150-220-250-500-500-500-500-500
MSBM 4520-30 PRO SH	25-30-35-40-45-50-75-100-150-220-250-500-500-500-500-500-500

Besoin d'autres capacités de pliage ?
Nous consulter

Modèle	Largeur de travail	Epaisseur de travail	Ouverture entre tablier max.	Motorisation Plaquage	400 V Pliage	Poids net (brut)	Dimensions (L x l x h) en mm	Code Art.	€ hors TVA
MSBM 2020-80 PRO	2020 mm	8.0 mm	350 mm	4.0 kW	2 x 4.0 kW	5380 kg (6000 kg)	3480 x 1500 x 1750	377 9400 X	
MSBM 2520-70 PRO	2520 mm	7.0 mm	350 mm	4.0 kW	2 x 4.0 kW	5900 kg (6600 kg)	3970 x 1500 x 1750	377 9401 X	
MSBM 3020-60 PRO	3020 mm	6.0 mm	350 mm	4.0 kW	2 x 4.0 kW	6550 kg (7400 kg)	4470 x 1500 x 1750	377 9402 X	
MSBM 4020-40 PRO	4020 mm	4.0 mm	350 mm	4.0 kW	2 x 4.0 kW	8130 kg (9000 kg)	5480 x 1500 x 1750	377 9403 X	
MSBM 4520-30 PRO	4520 mm	3.0 mm	350 mm	4.0 kW	2 x 4.0 kW	8980 kg (9800 kg)	5980 x 1500 x 1750	377 9404 X	
MSBM 2020-80 PRO SH	2020 mm	8.0 mm	240 mm	4.0 kW	2 x 4.0 kW	5380 kg (6000 kg)	3480 x 1500 x 1750	377 9410 X	
MSBM 2520-70 PRO SH	2520 mm	7.0 mm	240 mm	4.0 kW	2 x 4.0 kW	5900 kg (6600 kg)	3970 x 1500 x 1750	377 9411 X	
MSBM 3020-60 PRO SH	3020 mm	6.0 mm	240 mm	4.0 kW	2 x 4.0 kW	6550 kg (7400 kg)	4470 x 1500 x 1750	377 9412 X	
MSBM 4020-40 PRO SH	4020 mm	4.0 mm	240 mm	4.0 kW	2 x 4.0 kW	8130 kg (9000 kg)	5480 x 1500 x 1750	377 9413 X	
MSBM 4520-30 PRO SH	4520 mm	3.0 mm	240 mm	4.0 kW	2 x 4.0 kW	8980 kg (9800 kg)	5980 x 1500 x 1750	377 9414 X	
MSBM 2020-80 PRO DUO	2020 mm	8.0 mm	350/240 mm	4.0 kW	2 x 4.0 kW	5380 kg (6000 kg)	3480 x 1500 x 1750	377 9420 X	
MSBM 2520-70 PRO DUO	2520 mm	7.0 mm	350/240 mm	4.0 kW	2 x 4.0 kW	5900 kg (6600 kg)	3970 x 1500 x 1750	377 9421 X	
MSBM 3020-60 PRO DUO	3020 mm	6.0 mm	350/240 mm	4.0 kW	2 x 4.0 kW	6550 kg (7400 kg)	4470 x 1500 x 1750	377 9422 X	
MSBM 4020-40 PRO DUO	4020 mm	4.0 mm	350/240 mm	4.0 kW	2 x 4.0 kW	8130 kg (9000 kg)	5480 x 1500 x 1750	377 9423 X	
MSBM 4520-30 PRO DUO	4520 mm	3.0 mm	350/240 mm	4.0 kW	2 x 4.0 kW	8980 kg (9800 kg)	5980 x 1500 x 1750	377 9424 X	

* Valeurs indicatives pour des tôles résistant à une traction de 400 N/mm². En fonction des matières, il convient d'appliquer un coefficient minoré ou majoré. Exemple facteur 0.75 pour l'acier inoxydable, facteur 1.2 pour l'aluminium. Pour le pliage de l'acier inoxydable des segments en acier trempé sont nécessaires : nous consulter.

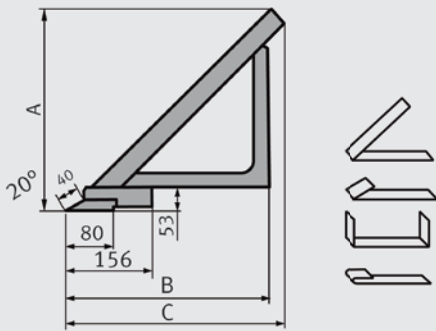


Fig. : Dimensions tabliers MSBM

L	A	B	C
2000	525	530	555
2500	525	530	555
3000	525	530	555
4000	560	530	590
4500	560	530	590

Largeur du tablier inférieur 40 mm

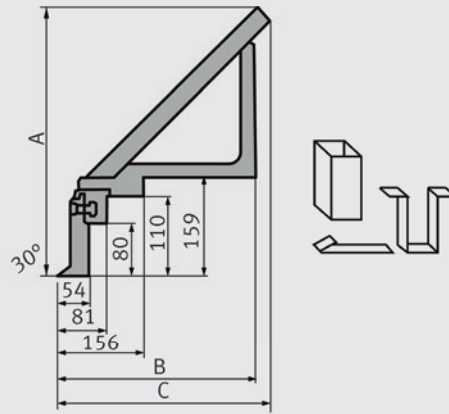


Fig. : Dimensions tabliers MSBM SH

L	A	B	C
2000	630	530	555
2500	630	530	555
3000	630	530	555
4000	665	530	590
4500	665	530	590

Largeur du tablier inférieur 40 mm

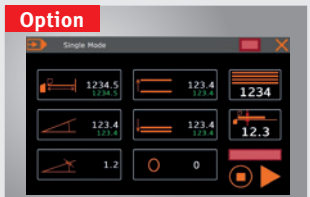
Accessoires	Code Art.
MSBM 2020-80 PRO / SH / DUO Butée arrière 75 - 760 mm, avec volant, appareil de mesure et barre d'arrêt	379 7011
Option MSBM 2020-80 PRO / SH / DUO (uniquement départ usine) Butée arrière 10 - 760 mm, avec volant, appareil de mesure et doigts d'arrêt	379 7021
Commande Schneider NC2, angle de pliage, butée arrière et ouverture de la barre supérieure par écran tactile sur la commande NC, butée arrière motorisée avec doigts de butée, 10-1000 mm, possibilité de mémoriser des séquences de pliage	379 7611
Commande CNC FF101 avec graphique 3D, écran tactile 19", butée arrière motorisée avec doigts de butée, 10-1000mm	379 7621
Accessoires MSBM 2520-70 PRO / SH / DUO Butée arrière 75 - 760 mm, avec volant, appareil de mesure et barre d'arrêt	379 7012
Option MSBM 2520-70 PRO / SH / DUO (uniquement départ usine) Butée arrière 10 - 760 mm, avec volant, appareil de mesure et doigts d'arrêt	379 7022
Commande Schneider NC2, angle de pliage, butée arrière et ouverture de la barre supérieure par écran tactile sur la commande NC, butée arrière motorisée avec doigts de butée, 10-1000 mm, possibilité de mémoriser des séquences de pliage	379 7612
Commande CNC FF101 avec graphique 3D, écran tactile 19", butée arrière motorisée avec doigts de butée, 10-1000 mm	379 7622
Accessoires MSBM 3020-60 PRO / SH / DUO Butée arrière 75 - 760 mm, avec volant, appareil de mesure et barre d'arrêt	379 7013
Option MSBM 3020-60 PRO / SH / DUO (uniquement départ usine) Butée arrière 10 - 760 mm, avec volant, appareil de mesure et doigts d'arrêt	379 7023
Commande Schneider NC2, angle de pliage, butée arrière et ouverture de la barre supérieure par écran tactile sur la commande NC, butée arrière motorisée avec doigts de butée, 10-1000 mm, possibilité de mémoriser des séquences de pliage	379 7613
Commande CNC FF101 avec graphique 3D, écran tactile 19", butée arrière motorisée avec doigts de butée, 10-1000 mm	379 7623

Accessoires	Code Art.
MSBM 4020-40 PRO / SH / DUO Butée arrière 75 - 760 mm, avec volant, appareil de mesure et barre d'arrêt	379 7014
Option MSBM 4020-40 PRO / SH / DUO (uniquement départ usine) Butée arrière 10 - 760 mm, avec volant, appareil de mesure et doigts d'arrêt	379 7024
Commande Schneider NC2, angle de pliage, butée arrière et ouverture de la barre supérieure par écran tactile sur la commande NC, butée arrière motorisée avec doigts de butée, 10-1000 mm, possibilité de mémoriser des séquences de pliage	379 7614
Commande CNC FF101 avec graphique 3D, écran tactile 19", butée arrière motorisée avec doigts de butée, 10-1000 mm	379 7624
Option MSBM 4520-30 PRO / SH / DUO (uniquement départ usine) Nous Consulter	379 7025
Commande Schneider NC2, angle de pliage, butée arrière et ouverture de la barre supérieure par écran tactile sur la commande NC, butée arrière motorisée avec doigts de butée, 10-1000 mm, possibilité de mémoriser des séquences de pliage	379 7615
Commande CNC FF101 avec graphique 3D, écran tactile 19", butée arrière motorisée avec doigts de butée, 10-1000mm	379 7625

Segments trempés sur demande (à la commande usine)



- Commande Schneider NC 1 en option, réglage de l'angle de pliage par écran tactile sur la commande NC, possibilité d'enregistrer des séquences de pliage



- Commande Schneider NC2 en option : Butée arrière motorisée 10 - 1000mm avec commande NC 2. La butée arrière est conçue comme une table d'appui massive avec des doigts de butée qui sont entraînés par des vis à billes. La commande Schneider Magelis permet un positionnement simple de la butée arrière et de la joue de serrage
- Mémorisation des programmes



- Commande CNC optionnelle avec graphique 3D : les profils sont sur l'écran tactile 19", toutes les positions des axes et la séquence de pliage sont calculées par la commande, butée arrière motorisée avec doigts d'arrêt, course 10-1000 mm : nous consulter