



Presse d'atelier motorisée hydraulique avec table mobile pour l'usinage de pièces lourdes et encombrantes. Pour une utilisation intensive.



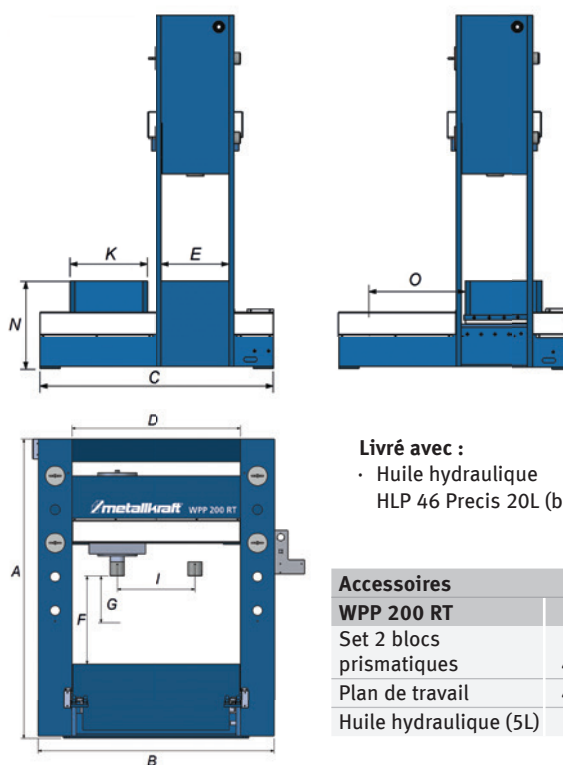
Des arguments convaincants en qualité, performances et prix

- Idéal pour travailler avec des pièces lourdes et encombrantes en facilitant la mise sous presse avec une sécurité maximale
- Structure en acier fraisé permettant d'absorber de très fortes pressions
- Convient parfaitement à une utilisation intensive dans les ateliers de maintenance, de réparation ou encore dans l'industrie
- **Table de travail mobile électriquement facilitant le chargement et déchargement de la pièce**
- Commande puissante des 4 mouvements de la presse gérés indépendamment les uns des autres
- **Manipulation sécurisée et simplifiée grâce au réglage électrique de la hauteur de table**
- **Déplacement électrique latéral du vérin**
- Levier manuel sensible aux pressions permettant l'adaptation de votre vitesse d'approche
- Equipée de série d'un manomètre permettant la lecture de pression
- Changement simple et rapide de l'outil de presse pour des applications variées
- Table de presse creuse idéale pour le travail avec des pièces en hauteur, plan de travail disponible en option
- Verrouillage de tête grâce aux tubes en acier éliminant ainsi tout mouvements indésirables
- Système de maintien d'huile à basse température pour plus d'efficacité et de sécurité
- Huile hydraulique HLP 46 précis 20 L (bidon 18 kg) AGIP fournis, prévoir l'appoint



Fig. : WPP 200 RT

Modèle	WPP 200 RT
Code article	405 3200
Spécifications techniques	
Puissance	200 t
Vitesse de travail	2 mm/sec.
Vitesse d'approche	8.5 mm/sec.
Vitesse de retour	10.3 mm/sec.
Vitesse de la table	10 mm/sec.
Puissance moteur	7.5 kW
Alimentation ~ 50 Hz	400 V / 3 Ph
Dimensions	
A - Hauteur	2709 mm
B - Largeur sans le bloc moteur	2134 mm
C - Profondeur	1777 mm
D - Largeur utile	1523 mm
E - Profondeur du bâti	514 mm
F - Hauteur utile	787 mm
G - Course du piston	508 mm
I - Course horizontale du piston	704 mm
K - Largeur de la table	590 mm
N - Hauteur de la table	679 mm
O - Course de la table	730 mm
Diamètre du piston	127 mm
Espacement des trous	305 mm
Dimensions table de travail	1523 x 590 mm
Poids net (brut)	4545 kg (4700 kg)



Livré avec :

- Huile hydraulique HLP 46 Précis 20L (bidon 18 kg) AGIP

Accessoires

WPP 200 RT	Code Art.	€ hors TVA
Set 2 blocs prismatiques	406 0200	
Plan de travail	406 3902	
Huile hydraulique (5L)	EIGHV32	