

Presses hydrauliques d'atelier à commande manuelle et piston mobile. Pour une utilisation professionnelle.



Fabrication Européenne

Des arguments convaincants en qualité, performances et prix

- Pour tous les travaux de réparation et les travaux de montage et démontage des roulements, axes, essieux, formage de pièces avec poinçons, douilles, matrices, arbres, goupilles, etc.
- Construction robuste en acier soudé
- Bâti très rigide avec trous de positionnement de la table de travail sur les montants verticaux
- Cylindre mobile gauche/droite
- Diamètre des trous de positionnement : 50 mm
- Système hydraulique particulièrement fiable de fabrication européenne
- **Piston de cylindre haute qualité chromé, mobile droite/gauche**
- Manomètre de lecture de pression
- Retour automatique du piston
- Sécurité hydraulique en cas de surcharge
- **Commutation automatique de la vitesse d'approche rapide en vitesse lente de travail**
- Livrées avec 2 prismes en "V"
- Action du vérin par pompe manuelle
- Pour les travaux d'emboutissage, de montage ou démontage de roulement, chasse des goupilles et travaux équivalents, utiliser impérativement les plaques matrices perforées optionnelles

Modèle WPP 30

- Relevage de la table de travail par treuil

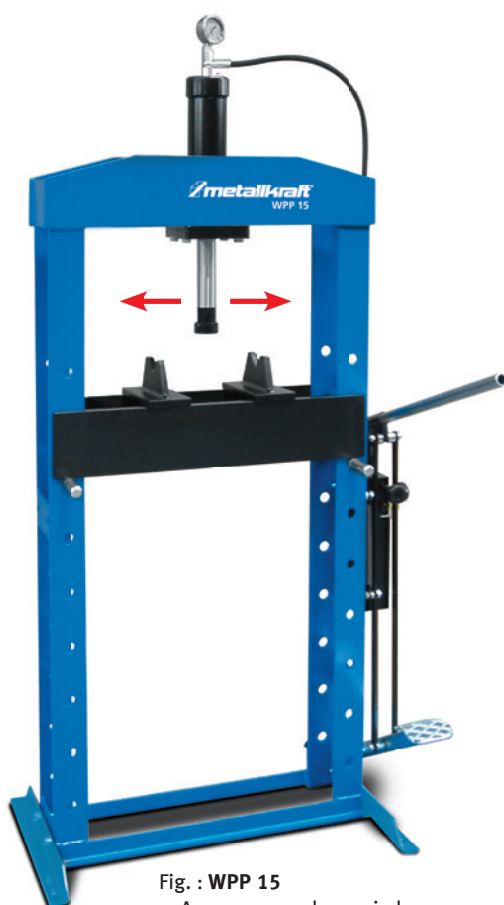


Fig. : WPP 15

- Avec commande au pied en option

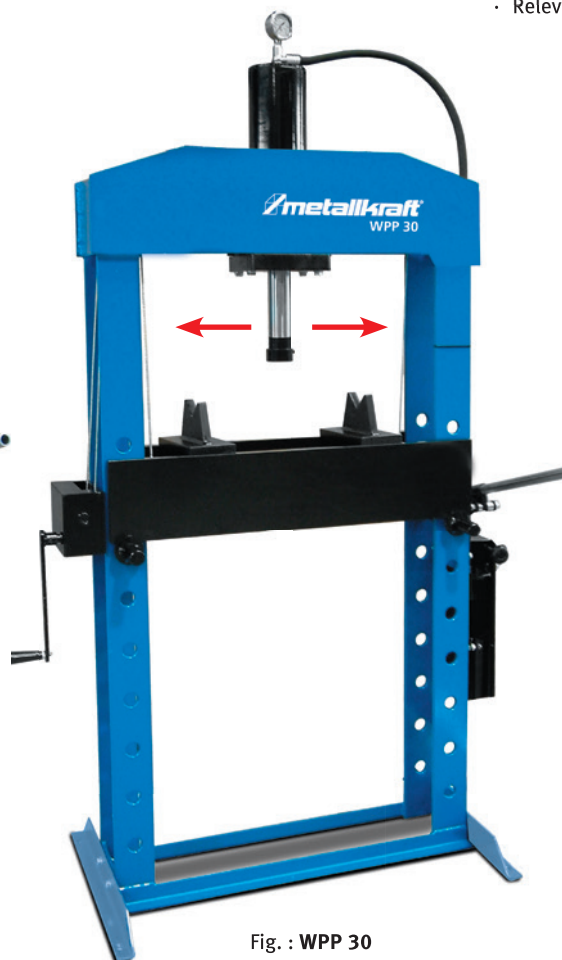
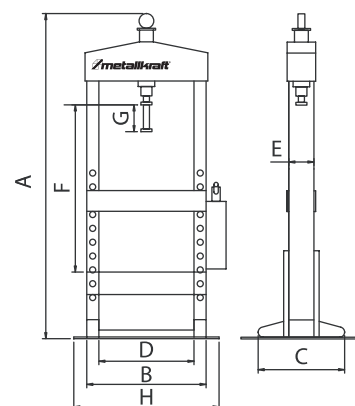


Fig. : WPP 30

- avec relevage de la table de travail par treuil

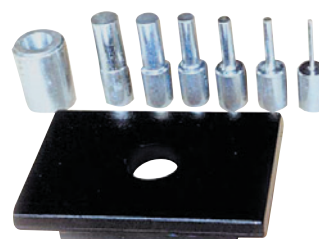


- Accessoire optionnel : commande au pied du vérin pour WPP 15 et WPP 20



Modèle	WPP 15	WPP 20	WPP 30
Code article	400 1015 A	400 1020 A	400 1030 A
Spécifications techniques			
Puissance	15 t	20 t	30 t
Puissance max. applicable sur prisme	3.5 t	5 t	7.5 t
Course du piston	340 mm	380 mm	450 mm
Poids net (brut)	120 (150) kg	140 (170) kg	230 (265) kg

Dimensions en mm	WPP 15	WPP 20	WPP 30
A - Hauteur	1890 mm	1900 mm	1980 mm
B - Largeur sans la pompe	620 mm	770 mm	890 mm
C - Profondeur	600 mm	600 mm	600 mm
D - Largeur utile	500 mm	610 mm	710 mm
E - Largeur bâti	150 mm	150 mm	150 mm
F - Hauteur de table max.	1000 mm	1000 mm	1000 mm
G - Course du piston	160 mm	160 mm	160 mm
H - Largeur avec la pompe	900 mm	950 mm	1150 mm



Kit de 6 poinçons

- Avec plaque de fixation Ø 29, 24, 18, 14, 10, 5 mm (en option)

Accessoires	Code Art.
Kit de 6 poinçons avec plaque de fixation pour WPP 15	410 1115 A
pour WPP 20	410 1020 A
pour WPP 30	410 1030 A
Plaque matrice pour WPP 15 et WPP 20	410 4005 A
Plaque matrice pour WPP 30	410 4003 A
Kit de commande au pied (sans assemblage) pour WPP 15 et WPP 20	410 1021 A