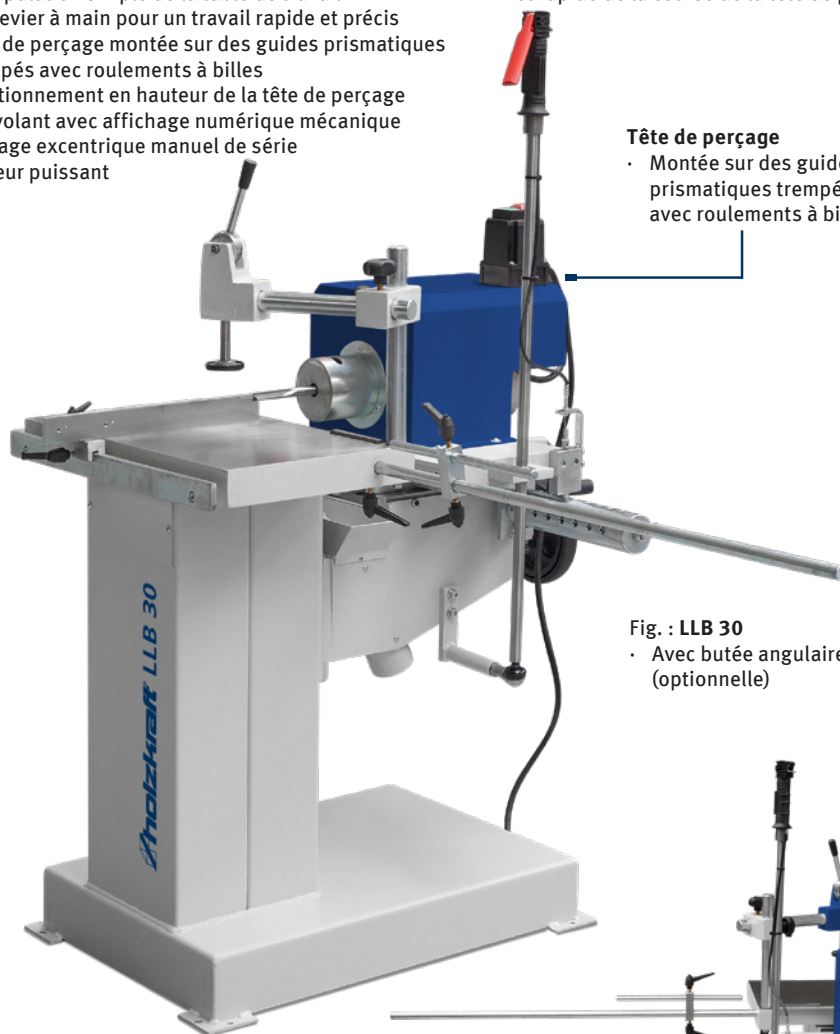


Mortaiseuse professionnelle. Pour le perçage de trous oblongs.

Des arguments convaincants en qualité, performances et prix

- Mortaiseuse professionnelle permettant la réalisation de trous oblongs. Idéal pour la construction et l'assemblage de meubles
- Construction robuste en fonte d'acier
- Manipulation simple de la table de travail par levier à main pour un travail rapide et précis
- Tête de perçage montée sur des guides prismatiques trempés avec roulements à billes
- Positionnement en hauteur de la tête de perçage par volant avec affichage numérique mécanique
- Serrage excentrique manuel de série
- Moteur puissant
- De série, dispositif de perçage de chevilles avec pas de 16/22/27/32 mm
- Butées de serrage permettent un réglage simple et rapide de la course de la tête de perçage



Tête de perçage

- Montée sur des guides prismatiques trempés avec roulements à billes

Fig. : LLB 30
• Avec butée angulaire (optionnelle)

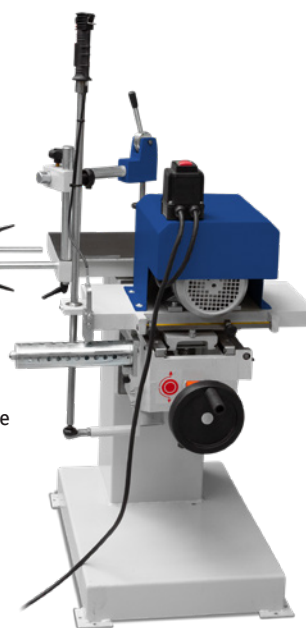


Fig. : LLB 30
• Vue arrière

Accessoires de série

- Serrage excentrique manuel
- Dispositif de perçage de chevilles

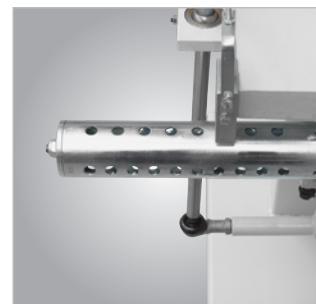
Modèle	LLB 30
Code article	532 0030
Prix € hors TVA	
Spécifications techniques	
Puissance moteur ~ 50 Hz	2.2 kW / 400 V / 3 Ph
Largeur de perçage	250 mm
Profondeur de perçage max. à 90°	170 mm
Dimension de la table de travail (L x l)	580 x 300 mm
Course de la tête de perçage	200 mm
Attachement d'outil	Mandrin Wescott
Ø de serrage de l'outil	0 à 20 mm
Vitesse de rotation de la broche	2800 T/min.
Ø tubulure d'aspiration	70 mm
Dimensions (L x l x h)	1500 x 920 x 1400 mm
Poids net (brut)	160 kg (215 kg)

Accessoires	Code Art.	€ hors TVA
Butée angulaire avec graduation +/- 45°	533 0031	
Serrage excentrique manuel	533 0030	
Dispositif de déplacement	533 0032	
Serrage excentrique pneumatique*	533 0035	

*Équipement monté à la commande usine uniquement



- Positionnement en hauteur simple et précis par volant avec affichage numérique



- Dispositif de perçage de chevilles avec pas de 16/22/27/32 mm

Option



- Serrage excentrique manuel

Option



- Serrage excentrique pneumatique (à la commande usine)

Accessoire



- Dispositif de déplacement de machine

Accessoires



- Butée angulaire avec graduation +/- 45°*