



## Cisailles manuelles d'établi. Un produit de grande qualité pour la découpe de tôles.

### Des arguments convaincants en qualité, performances et prix

- Pour la découpe de tôles, aciers ronds, pleins et plats
- Socle robuste avec perçages de fixation pour montage stationnaire
- Excellente précision de coupe
- **Coupe facile et sans effort grâce au système de bras de levier articulé**
- Alésage sur le couteau permettant la coupe de rond pleins
- Levier robuste avec excellente prise en main
- **Dispositif de retenue de la tôle contre la torsion pendant la coupe**
- Ressort robuste empêchant la fermeture accidentelle des couteaux
- Couteaux de haute qualité avec une longue durée de vie et interchangeables facilement
- Une machine indispensable dans l'atelier
- Un excellent rapport qualité/prix



- Dispositif de retenue de la tôle pour éviter la torsion pendant la coupe
- Ressort robuste empêchant la fermeture accidentelle des couteaux
- Alésage sur le couteau permettant la coupe de rond pleins



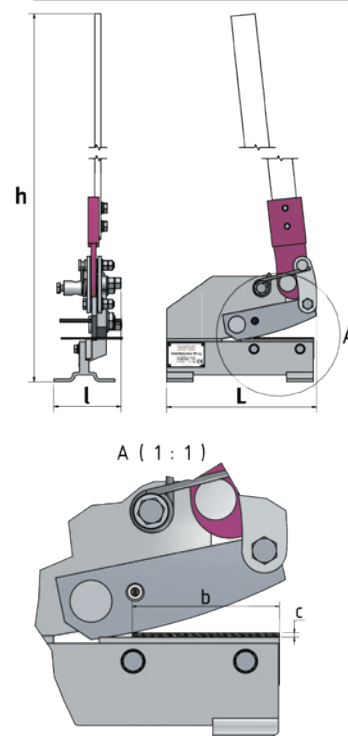
- Couteaux traités haute qualité
- Grande longévité
- Interchangeable



Fig. : PS 125

Fig. : PS 300

### Dimensions



Modèle	PS 125	PS 150	PS 300
Code article	324 1006 ④	324 1007 ④	324 1012 ④
<b>Spécifications techniques</b>			
Longueur de coupe max. (b)	95 mm	115 mm	235 mm
Épaisseur de coupe max. (c)*	3 mm*	4 mm*	4 mm*
Dimensions (L x l x h) en mm	245 x 110 x 935	325 x 120 x 960	490 x 155 x 1340
Poids net (brut)	10 kg (12 kg)	12 kg (14 kg)	25 kg (28 kg)

Accessoires	Code Art.	€ hors TVA
Kit de 2 couteaux de rechange pour PS 125	324 1025 ④	
Kit de 2 couteaux de rechange pour PS 150	324 1026 ④	
Kit de 2 couteaux de rechange pour PS 300	324 1028 ④	

\* Pas sur toute la longueur - Sur acier S235 JR - Acier inox : jusqu'à 1 mm maxi.