

OPTIMUM étaux 3 axes série MV3

- Inclinaison horizontale jusqu'à 90°
- Inclinaison verticale jusqu'à ± 45°
- Parfaite lisibilité des graduations sur les trois axes
- Mors trempés et rectifiés avec précision, interchangeables
- Base tournante à 360°

MV3-75	335 4175 ②
MV3-125	335 4178 ②

Spécifications	A	C	D	E	L	B	H	kg
MV3-75 mm	34	82	75,5	12	380	139	150	11
MV3-125 mm	45	97	125	12	290	185	206	26

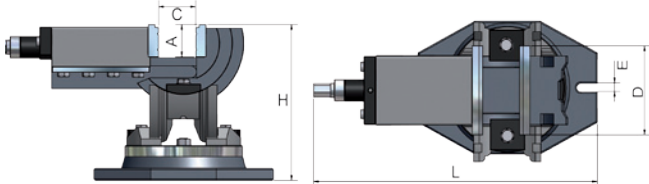


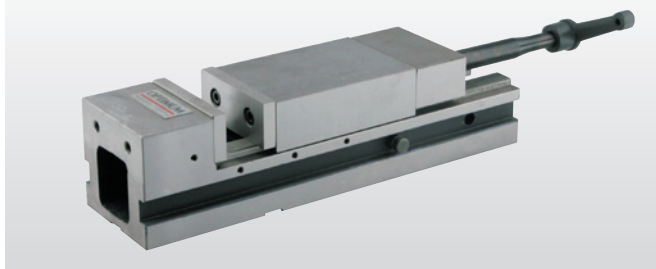
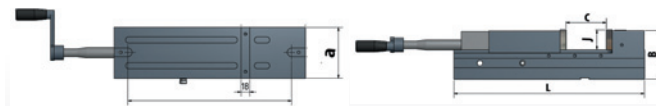
Fig.: MV3-75

OPTIMUM étaux acier hydraulique série HCV 105

- Etau modulaire très précis pour les travaux d'usinage sur fraiseuses conventionnelles, fraiseuses CNC et centres d'usinage
- Grande robustesse pour les travaux de fraisage
- Surfaces et glissières trempées et rectifiées avec précision
- Système Booster : fort couple de serrage obtenu avec peu d'effort
- Large amplitude d'ouverture grâce au système à "trous arrêts"
- Puissance de serrage très élevée 2500 kg/24.5 kN
- Fabrication tout acier haute qualité
- Serrage hydraulique
- Grande durée de vie grâce à une conception haut de gamme
- Un excellent rapport qualité/prix

HCV 105	353 6210 ①
----------------	------------

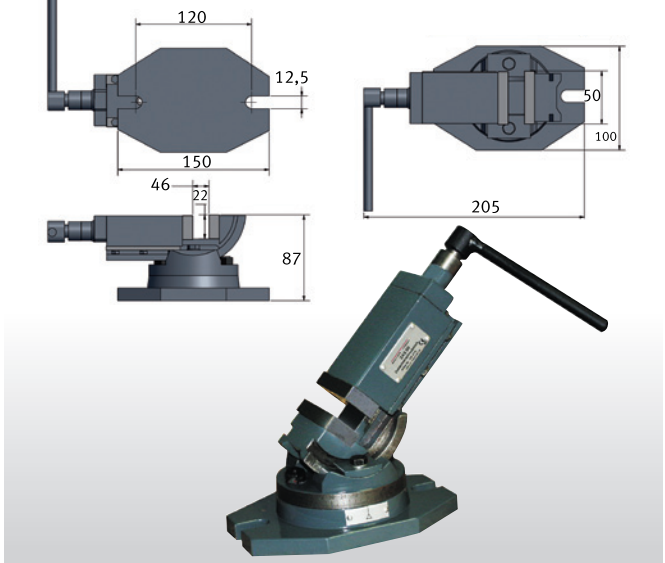
Spécifications	L	B	C	j	a	Rainure en "T"	Pression de serrage	Force de serrage	kg
HCV 105 mm	442	107	170	42	107	16	24.5 kN	2500 kg	22



OPTIMUM étau 2 axes ZAS 50

335 4170 ②

- Orientation jusqu'à -90°
- Mors trempés et rectifiés avec précision, interchangeables
- Parfaite lisibilité des graduations sur les deux axes
- Base tournante à 360°
- Poids net 3.4 kg



OPTIMUM étaux acier hydraulique série HCV

- Etau modulaire très précis pour les travaux d'usinage sur fraiseuses conventionnelles, fraiseuses CNC et centres d'usinage
- Grande robustesse pour les travaux de fraisage
- Surfaces et glissières trempées et rectifiées avec précision
- Système Booster : fort couple de serrage obtenu avec peu d'effort
- Large amplitude d'ouverture grâce au système à "trous arrêts"
- Puissance de serrage très élevée 2500 kg/24.5 kN
- Fabrication tout acier haute qualité
- Serrage hydraulique
- Grande durée de vie grâce à une conception haut de gamme
- Un excellent rapport qualité/prix
- Mécanisme anti-lift breveté (pour le HCV 160)
- Parallélisme 0.01/100 mm (pour le HCV 160)

HCV 125	353 6214 ①
Mors doux pour HCV 125	353 6221 ①
Mors en L pour HCV 125	353 6222 ①
HCV 160	353 6215 ①
Mors doux pour HCV 160	353 6225 ①
Mors en L pour HCV 160	353 6226 ①

Spécifications	L	B	C	j	a	Rainure en "T"	Pression de serrage	Force de serrage	kg
HCV 125 mm	478.5	140	205	45	126	18	40 kN	4000 kg	35.4
HCV 160 mm	580.5	125.5	275	45	126	18	60 kN	6000 kg	66

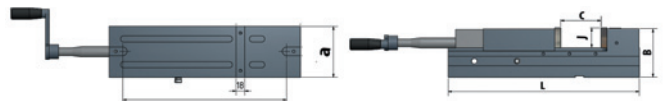


Fig.: HCV 160

Fig.: Mors doux



Fig.: HCV 125

Fig.: Mors en L

