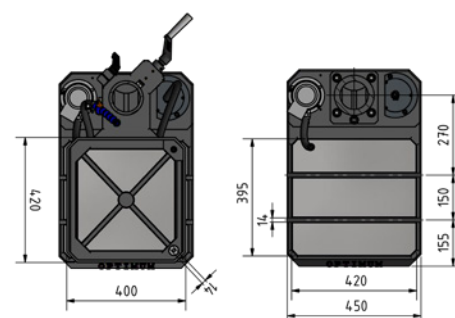
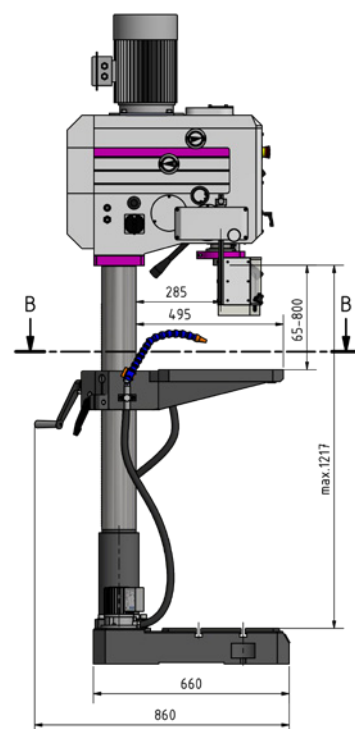
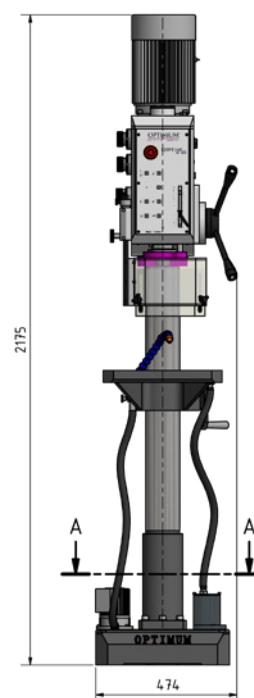


Perceuse/taraudeuse avec descente automatique et variateur de vitesse. Grande capacité d'usinage.

Des arguments convaincants en qualité, performances et prix

- Machine très rigide. Exécution robuste en fonte massive
- Colonne surdimensionnée procurant une grande stabilité à la machine
- Graissage automatique de la boîte de vitesses par pompe à huile
- Très haute précision de perçage grâce à la broche trempée et rectifiée
- 4 vitesses réglables par leviers en façade. Transmission silencieuse grâce aux pignons en acier traité
- **Equippée d'un système Vario Drive Siemens G110M**
- Fonction perçage et taraudage
- Descente automatique (3 vitesses)
- **Equippée d'un système électromagnétique pour la descente automatique (3 vitesses d'avance) : Le pilotage de la descente automatique s'effectue par commande électromagnétique (bouton poussoir) au cabestan via un automate haute qualité**
- Réglage de la vitesse en continu par potentiomètre en façade
- Carter de mandrin asservi électriquement, réglable en hauteur assurant une protection optimale de l'utilisateur
- Sectionneur principal verrouillable
- Jauge de profondeur millimétrique, grande course de broche 125 mm
- Livrée de série avec système d'arrosage intégré et lampe halogène de travail
- Panneau de commandes à membrane étanche aux projections
- Ecran digital indiquant la vitesse, la profondeur de perçage ou de taraudage et la fonction compteur de pièces
- Commande basse tension 24 V DC Electronics
- Pédale fonction taraudage en option
- Filtre CEM classe C2, norme EN 55011
- Un excellent rapport qualité/performance/prix

Dimensions DH 35V



OPTIstart®
Vous rend opérationnel

- Installation
- Mise en service
- Prise en main

Nous consulter

Modèle	DH 35V
Code article	303 4253 ①
Prix € hors TVA	
Spécifications techniques	
Puissance moteur ~ 50 Hz	2.2 kW / 400 V / 3 Ph
Puissance système d'arrosage	40 W
Tête de perçage	
Capacité de perçage acier (S235JR)	Ø 35 mm
Capacité en continu (acier S235 JR)	Ø 26 mm
Capacité de taraudage	M 24
Capacité de broche	
Course de broche	125 mm
Attachement de broche	CM 4
Col de cygne	285 mm
Descente automatique (3 vitesses)	0.05 / 0.1 / 0.15 mm/T.
Vitesses	
Plage de vitesses	30 à 2950 T/min.
Nombre de vitesses	4 vitesses par Vario
Table de perçage	
Distance broche-table	65 - 800 mm
Dimensions (l x L)	400 x 420 mm
Charge admissible max.	200 kg
Rotation autour de l'axe de la colonne	360°
Rainures en "T"	14 mm, diagonales
Socle de machine	
Distance broche - socle (l x L)	max. 1217 mm
Dimensions (L x l)	450 x 660 mm
Surface de travail	420 x 395 mm
Rainures en "T" / Nb / Entraxe	14 mm / 2 / 150 mm
Dimensions	
Ø de la colonne	Ø 115 mm
Dimensions (L x l x h)	860 x 474 x 2175 mm
Poids net (brut)	365 kg (445 kg)
Accessoires de série	
	Arbre CM 4 / B16
	Mandrin autoserrant 1 - 16 mm
	Clefs de service

Info & Video



Panneau de commandes

- Convivial
- étanche aux projections

- Ecran digital indiquant la vitesse, la profondeur de perçage ou de taraudage et la fonction compteur de pièces
- Fonction taraudage : sélection de la profondeur de descente par écran digital. La machine inverse automatiquement le sens de rotation

Lampe de travail

- Intégrée à la tête de broche

Jauge de profondeur

- Jauge de profondeur millimétrique

Table de perçage

- Table massive rectifiée avec précision
- De grandes dimensions
- Rainurage en "T" en diagonale très précis
- Rotation à 360° autour de la colonne

Colonne en acier

- Colonne surdimensionnée procurant grande stabilité et rigidité à la machine
- Ø 115 mm

Système d'arrosage

- Réservoir intégré dans le socle

Filtre à copeaux

- élimine les résidus du liquide
- Selon la directive machine

Socle

- Robuste avec rainures parallèles en "T"
- Surface parfaitement rectifiée
- En faisant pivoter la table, le socle peut être utilisé pour l'usinage de pièces très hautes



Commande électromagnétique

- équipée d'un système électromagnétique pour la descente automatique avec pilotage au cabestan par bouton poussoir via automate haute performance

Pédale fonction taraudage

- En option
- Idéale pour la fonction taraudage
- Changement du sens de rotation droite/gauche

Code article 305 0032 ④

Fig. : DH 35V

- Avec pédale et foret optionnels

Retrouvez les accessoires de perçage en page 102