

GU 1. Socle de touret avec groupe d'aspiration intégré.

Des arguments convaincants en qualité, performances et prix

- Système d'aspiration cyclonique intégré dans un socle
- Faible encombrement au sol
- Châssis rigide et robuste
- Silencieux
- Support de lampe
- Modèle 230 V fourni avec 2 prises 230 V / 10 A
- Modèle 400 V fourni avec 1 prise 400 V / 16 A
- Socle non pré-percé. Perçage à réaliser
- Spécialement adapté à nos machines (compatibilités, voir tableau page 568)

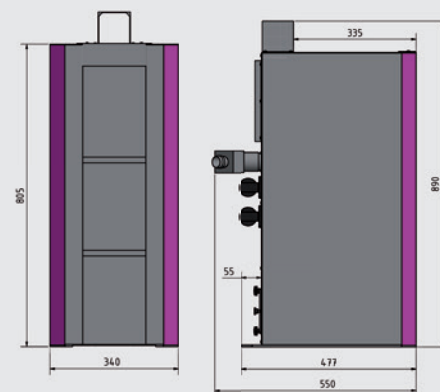




Fig. : Support de lampe
• Pré-équipé (lampe en option)



Fig. : GU 1 avec kit tuyau en option

Dimensions



Modèle	GU 1	
Code article	310 7110 	310 7109 
Spécifications techniques		
Alimentation	230 V / 1 Ph	400 V / 3 Ph
Puissance moteur	1.3 kW	
Vitesse	29 000 T/min.	
Dimensions (L x l x h)	550 x 340 x 890 mm	
Poids net (brut)	42 kg (52 kg)	

Attention, la version 400 V triphasée nécessite un raccordement au NEUTRE.

Tuyaux flexibles pour GU 1	310 7111 
• Pour tourets de type GU/GU S	
• Les 2 tuyaux flexibles	
• Connexion avec \varnothing 50 mm et \varnothing 35 mm	




Mise en marche automatique

- Lors de la mise en marche et de l'arrêt de l'appareil externe, l'aspiration se met en marche ou s'arrête automatiquement avec un retard de 2-3 secondes. La mise en marche ou l'arrêt supplémentaire de l'aspiration n'est pas nécessaire : la poussière résiduelle est aspirée après l'arrêt de la machine conformément à l'ordonnance sur les substances dangereuses.

GU 2. Socle avec unité d'aspiration pour ponçuses à bande OPTIMUM série GB/GBS.

Des arguments convaincants en qualité, performances et prix

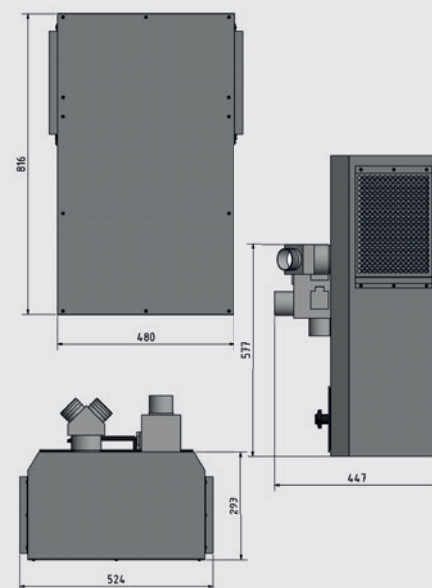
- Comprend un adaptateur en Y pour le raccordement de l'unité d'extraction à deux tuyaux flexibles, \varnothing 60 mm
- Faible encombrement
- Isolation phonique
- Livré de série avec une prise de raccordement 230 V externe (par exemple pour l'ajout d'une lampe) et une prise 400 V pour raccorder la machine et l'unité d'extraction


Modèle	GU 2
Code article	310 7115 
Spécifications techniques	
Alimentation	400 V / 3 Ph
Puissance totale	4 kW
Puissance moteur par unité d'aspiration	1.3 kW
Nombre de raccords d'aspiration	2
Vitesse de rotation	29 000 T/min.
Débit d'air	4.6 m ³ /min.
Volume tiroir à copeaux	15 litres
Dimensions (L x l x h)	525 x 440 x 815 mm
Poids net (brut)	60 kg (70 kg)



Tiroir à copeaux

Dimensions



Tuyau d'extraction pour GU 2	310 7116 
• 2 tuyaux d'aspiration flexibles \varnothing 60 mm	
• Longueur 300 à 1000 mm	