



**Perceuses-fraiseuses multifonction pour les professionnels et l'industrie. Variateur de vitesse en continu avec convertisseur de fréquence SIEMENS. Avec système de visu 3 axes type DPA 21.**

Des arguments convaincants en qualité, performances et prix

- Exécution robuste en fonte méhanite assurant rigidité et précision
- Fraiseuses équipées d'un variateur de vitesse (convertisseur de fréquence) **Siemens Sinamics G110M haute qualité, made in Europe**
- Table croisée de grandes dimensions, surface rectifiée avec précision
- Toutes les glissières sont à queue d'arondes trempées et rectifiées, grattées à la main
- Axes X, Y et Z avec queue d'aronde et rattrapage de jeu
- Butée de perçage réglable avec graduations millimétriques et affichage en façade
- Précision de concentricité assurée par roulements coniques de très haute qualité, tolérance < 0.01 mm mesurée sur l'axe de broche 3 vitesses
- **Tête de broche de fraisage pivotante à 360° et orientable à 180°, bascule avant et arrière à 45°**
- Avance longitudinale et transversale automatiques de série
- Descente automatique de broche 3 vitesses
- Interrupteur de sécurité avec protection moteur, inverseur, bouton d'arrêt d'urgence
- Composants électriques haute qualité
- Système d'arrosage de série
- Un excellent rapport qualité/prix
- **Equipées d'une visualisation 3 axes par règles en verre, afficheur DPA 31 plus et montage inclus (plus de détail en page 844)**
- Norme DIN EN 55011 Classe C2
- Machine extrêmement silencieuse
- **Mise en service fortement recommandée : nous consulter**
- **Prévoir des moyens de déchargement adaptés**



**Afficheur digital  
DPA 21 de série**

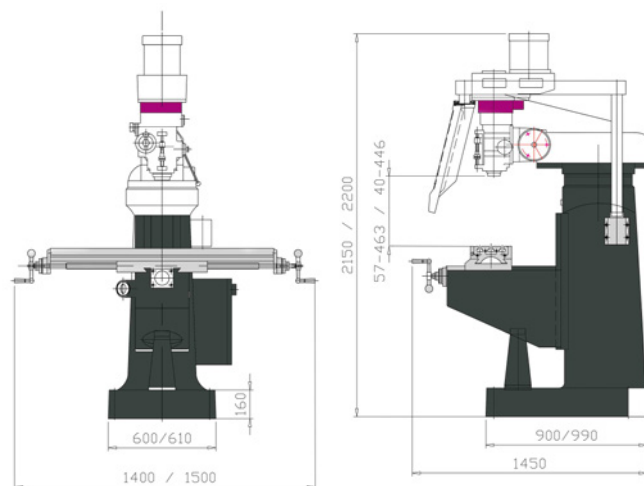
- Réduction considérable des temps de fabrication
- Simple d'utilisation
- Haute précision de travail
- Réduction du taux d'erreur lors des usinages
- Clavier ergonomique et convivial
- Ecran antireflet
- Voir caractéristiques en page 844

**Modèle MF 4V**

- Guidage linéaire pour l'axe Y
- Montée et descente électriques de la table

Modèle	MF 2V	MF 4V
Code article	333 6030 SET ①	333 6050 SET ①
Prix € hors TVA		
<b>Spécifications techniques</b>		
Puissance électrique totale ~ 50 Hz	2.2 kW / 400 V / 3 Ph	4.5 kW - 400 V / 3 Ph
Puissance moteur de broche	1.5 kW	3 kW
Puissance système d'arrosage	100 W	
<b>Capacité de perçage / fraisage</b>		
Capacité de perçage (acier S235JR)	Ø 24 mm	Ø 32 mm
Capacité en continu (acier S235JR)	Ø 20 mm	Ø 28 mm
Capacité de surfaçage (max.)	Ø 76 mm	Ø 100 mm
Capacité de fraisage en bout (max.)	Ø 18 mm	Ø 20 mm
<b>Capacité de la broche</b>		
Attachement de broche	ISO 40 DIN 2080	
Course de broche	127 mm	
Descente automatique de la broche	0.038 / 0.076 / 0.152 mm/T.	
Col de cygne	213 à 533 mm	200 à 680 mm
<b>Tête de perçage et fraisage</b>		
Plage de vitesses	10 à 5100 T/min., par Vario	9 à 6750 T/min., par Vario
Nombre de plages	6	8
Inclinaison de la tête/rotation	± 45° / ± 90°	
<b>Table croisée</b>		
Dimensions (L x l)	1245 x 230 mm	1370 x 254 mm
Rainures en "T" / Nb / Entraxe	16 mm / 3 / 63 mm	
Charge admissible max.	230 kg	275 kg
Distance broche - table croisée	57 à 463 mm	40 à 446 mm
<b>Courses</b>		
Course de l'axe X manuelle / automatique	800 / 730 mm	900 / 800 mm
Course de l'axe Y manuelle / automatique	305 mm (manuelle)	400 / 320 mm
Course de l'axe Z manuelle / automatique	406 mm (manuelle)	400 / 406 mm
<b>Dimensions</b>		
Longueur x largeur x hauteur	1400 x 1450 x 2150 mm	1500 x 1450 x 2200 mm
Poids net (brut)	950 kg (1050 kg)	1150 kg (1250 kg)
<b>Accessoires de série</b>		
	Système d'arrosage	
	Bac à copeaux	
	Avance automatique des axes X et Y	
	Montée/descente motorisée de l'axe Z (MF 4 Vario)	
	Clés de service	

**Dimensions MF 2V / MF 4V**



Accessoires	Code Art.
Tirette mâle/femelle BT40 - M6	353 6179 ①
Pied antivibratoire SE2 l'unité (4 pièces nécessaires)	338 1016 ④
Patin de haute précision SEU1 l'unité	335 2985 ④
Etau de précision hydraulique HMS 150	335 5150 ④
Etau de précision FMS 150	335 4150 ④
Jeu de 20 cales parallèles	335 4001 ④
Kit de bridage SPW 14	335 2078 ④
Mandrin porte-pince ISO40/ER32 18 pinces : Ø 2 à 20 mm	335 2056 ④
Pied antivibratoire SE2 (à l'unité)	338 1016 ④
Coffret de 18 fraises HSS revêtement nitrure de titane	335 2118 ④
Arbre ISO 40 / B 16	335 2070 ④
Attachement pneumatique ISO 40, changement rapide d'outil, guidage très précis.	
• Faible consommation d'air, nécessite un kit d'adaptation (voir page 152)	335 2394 ④
Montage attachement pneumatique	900 0490

Retrouvez les accessoires de fraisage en page 196

**Système d'attachement pneumatique optionnel**

- Changement rapide d'outil
- Nécessite un compresseur

**Vitesses de broche**

- Convertisseur de fréquence **SIEMENS** "Made in Europe"
- Très grandes plages de vitesses, de 9 à 6750 T/min. (MF 4V) de 10 à 5100 T/min. (MF 2V)

**Tête de perçage-fraisage**

- Inclinaison à  $\pm 45^\circ$
- Col de cygne  
213 à 533 mm : MF 2V  
200 à 680 mm : MF 4V

**Tête basculante avant/arrière**

- Tête de broche inclinable à  $\pm 45^\circ$  vers l'avant ou l'arrière

**Jauge de profondeur**

- Réglable par curseur moleté
- Lecture en façade

**Carter de protection**

- Réglable en hauteur
- De grandes dimensions

**Descente de broche**

- Automatique
- 3 vitesses

**Course de l'axe X sur la table croisée**

- 730 mm de course automatique pour MF 2V et 850 mm de course automatique pour MF 4V

**Table croisée**

- Solide, précise, de grandes dimensions, surface rectifiée avec précision
- Montée et descente électriques de l'axe Z sur MF 4V, manuelle sur MF 2V

**Puissant convertisseur de fréquence Siemens Sinamics G110M**



- Ingénierie intégrée
- Efficacité énergétique maximale
- Confort d'utilisation
- Made in Europe



**Info & Vidéo**



**Panneau de commandes**

- Orientable
- De grandes dimensions
- Ergonomique
- Indicateur de vitesse



**Axes Z**

- Montée et descente motorisées sur MF4V

**Axes X et Y**

- Avances longitudinale et transversale automatiques de la table
- Positions rapide/lente interchangeables
- Inversion du sens d'avance
- Avec butées d'arrêt



**Desserte porte-outil BT/ISO 40 Capacité 35 outils**

- Dimensions : 723 x 580 x 1000 mm
- Poids net (brut) : 84 kg (92 kg)
- Détails voir page 1133
- Code article EDRBT40

**Fig. : MF 4V**

- Avec système d'attachement pneumatique optionnel