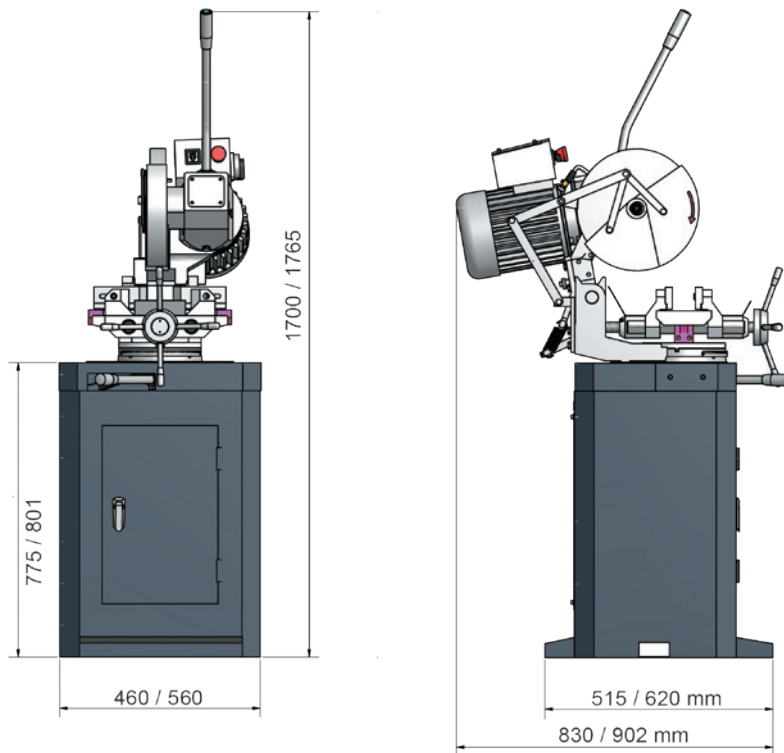


Tronçonneuse à fraise-scie manuelle. Pour la coupe haute précision des aciers, inox, fonte, alliages légers, profilés et pleins. Sans étincelles durant la coupe.

Des arguments convaincants en qualité, performances et prix




- Tête de coupe pivotante à $\pm 45^\circ$
- Réglage de l'angle de coupe sans outils, verrouillage et déverrouillage par levier en façade
- **Angle de coupe précis grâce à l'échelle graduée sur la base de l'étau**
- Parties mobiles de l'étau protégées
- Socle massif pré-percé pour accueillir les tables d'amenée série MSR-H de chaque côté
- Poignée de grande longueur permettant une coupe sans effort avec bouton marche/arrêt intégré
- Mise en marche automatique de la pompe de refroidissement lors de la coupe
- Carter de protection de fraise-scie fonctionnel, enveloppant et amovible, avec mécanisme d'ouverture progressive durant les opérations de sciage
- **Étau à mors auto-centreurs, quadruple guidage avec mors de serrage réglables individuellement.**
- **La coupe s'effectue toujours dans la position optimale par rapport à la pièce à usiner**
- Protection de la vis mère de l'étau
- Socle de machine massif
- Livrée sans lame (denture à choisir selon les types d'usage)

Dimensions (275/315)




Modèle	CS 275	CS 315
Code article	330 2275 4	330 2300 4
Spécifications techniques		
Puissance moteur 400 V ~ 50 Hz	1.4 / 2.0 kW	0.75 / 1.5 kW
Angle de coupe	$\pm 45^\circ$ Par rotation de la tête	$\pm 45^\circ$ Par rotation de la tête
Descente	Manuelle	Manuelle
Vitesses de coupe	41/82 m/min.	19/38 m/min.
Diamètre de lame/alésage	$\varnothing 275$ mm/ $\varnothing 40$ mm	$\varnothing 315$ mm/ $\varnothing 40$ mm
Ouverture d'étau	110 mm	135 mm
Dimensions (L x l x h)	460 x 830 x 1700 mm	560 x 902 x 1765 mm
Poids net (brut)	175 kg (215 kg)	235 kg (260 kg)
Accessoires de série	Système d'arrosage (40 W) Socle de machine Etau à serrage rapide Livrée sans lame	Système d'arrosage (40 W) Socle de machine Etau à serrage rapide Livrée sans lame

Capacités de coupe CS 275		0°	$\pm 45^\circ$
Rond max.		$\varnothing 60$ mm	$\varnothing 60$ mm
Plat max.		60 x 100 mm	60 x 70 mm
Carré max.		60 mm	60 mm


Capacités de coupe CS 315		0°	$\pm 45^\circ$
Rond max.		$\varnothing 85$ mm	$\varnothing 85$ mm
Plat max.		70 x 130 mm	70 x 90 mm
Carré max.		85 mm	85 mm

Informations sur les lames circulaires

- **4 T (mm) Tubes/Profilés (épaisseur de paroi) :**
jusqu'à 1 mm : aluminium/bronze/laiton/cuivre
jusqu'à 1.5 mm : aciers jusqu'à 1500 N/m²
jusqu'à 2 mm : aciers jusqu'à 1200 N/m²
- **6 T (mm) Tubes/Profilés (épaisseur de paroi) :**
jusqu'à 1.5 mm : aluminium/bronze/laiton/cuivre
A partir de 3 mm : aciers jusqu'à 1800 N/m²
- **6 T (mm) Matières pleines :**
10 - 20 mm : aluminium/bronze/laiton/cuivre
20 - 40 mm : aciers jusqu'à 1800 N/m²
- **8 T (mm) Tubes/Profilés (épaisseur de paroi) :**
A partir de 3 mm : aluminium/bronze/laiton/cuivre
- **8 T (mm) Matières pleines :**
20 - 40 mm : aciers jusqu'à 1800 N/m² : aluminium/bronze/cuivre
40 - 60 mm : aciers jusqu'à 1200 N/m²



CS 275 Fraises-scie HSS	Code Art.
• $\varnothing 275$ mm ; alésage $\varnothing 40$ mm x 2.5 mm	
4 T (mm) 220 dents	335 7444 4
6 T (mm) 140 dents	335 7446 4
8 T (mm) 110 dents	335 7448 4



CS 315 Fraises-scie HSS	Code Art.
• $\varnothing 315$ mm ; alésage $\varnothing 40$ mm x 2.5 mm	
4 T (mm) 240 dents	335 7454 4
6 T (mm) 150 dents	335 7456 4
8 T (mm) 120 dents	335 7458 4