

## Tronçonneuse à métaux pour l'usinage à sec des profilés à 4 vitesses

### Des arguments convaincants en qualité, performances et prix

- Pour scier sans bavure les profilés et tubes en acier, fer, cuivre, laiton, aluminium, matières plastiques, matières composites et acier inoxydable sans arrosage
- Exemples d'applications : métalliers, charpentiers, chantiers intérieurs, etc.
- Avec moteur brushless - particulièrement efficace, durable et sans entretien
- **Facilement transportable, idéale pour les chantiers**
- Aucune étincelle lors de la coupe
- Quatre vitesses sélectionnables par simple pression sur un bouton
- Affichage digital de la vitesse
- Moteur haute capacité avec démarrage en douceur et protection contre les surcharges
- Etau orientable pour les coupes à l'équerre (0 à 45°)
- Grande lampe LED équipée de série directement sur la poignée pour l'éclairage de la zone de travail
- Bâti machine stable et robuste
- Equipée d'un étai à serrage rapide
- Durée de vie de la lame 5 fois plus grande en positionnant la matière à un angle de 45° dans l'étau grâce au mors prismatique fourni de série
- Stabilité assurée grâce aux pieds en caoutchouc dur antidérapants
- Changement rapide de la lame par blocage de l'axe
- Compatible avec le socle de la machine MUG 1 (Code Art. 335 1490)



Fig. : MTS 356-4B



Fig. : Socle MUG 1



• Affichage digital de la vitesse de lame



• Puissante lampe de travail LED sur la partie inférieure de la poignée pour l'éclairage de la zone de travail



• Réglage de l'angle 0° à 45° pour les coupes d'onglet

Capacités de coupe MTS 356-4B	0°	45°
Rond max.	Ø 130 mm	Ø 120 mm
Plat max.	110 x 160 mm	100 x 140 mm
Carré max.	125 x 125 mm	100 x 100 mm

Les lames de scie sont conçues spécialement pour les machines Metallkraft et correspondent chacune à un type de matière :



• Acier fin • Acier • Aluminium • Acier inoxydable



**Fabrication Japonaise**

Modèle	MTS 356-4B
Code article	384 0356
<b>Spécifications techniques</b>	
Vitesses	700/900/1100/1300 T/min.
Angle de coupe	0 à 45°
Capacité de coupe 0° (carré) tube <input type="checkbox"/>	125 x 125 mm
Capacité de coupe 0° (rectangle) tube <input type="checkbox"/>	170 x 110 mm
Capacité de coupe 0° (rond) tube <input type="radio"/>	130 mm
Diamètre de la lame	Ø 355 mm
Puissance du moteur 230 V ~50 Hz	3.5 kW / 230 V
Poids net (brut)	25 kg (32 kg)

Lames de scie Ø 355 x 2.4 x 25.4 mm	Nb de dents	Code Art.
Acier fin, tôles	90	385 3505
Acier	80	385 3504
Acier inoxydable	90	385 3503
Aluminium	80	385 3502
<b>Ø 305 x 2.4 x 25.4 mm</b>		
Acier	60	385 3051
<b>Accessoires</b>		<b>Code Art.</b>
Mors prismatique (1 pc)		385 0355
Socle MUG 1		335 1490

Perçage  
Perçage magnétique  
Fraisage  
Tournage  
Machines CNC  
Sciage  
Ponçage/Ébavurage  
Rectification  
Affûtage/Polissage



## Lames pour les scies circulaires Metallkraft

HKS 230	Code Art.
Lame de scie pour l'acier Ø 230 x 1.8 x 25.4 mm 68 dents	385 0235
Lame de scie pour l'acier Ø 230 x 2.0 x 25.4 mm	385 0231
Lame de scie pour l'aluminium Ø 230 x 2.4 x 25.4 mm	385 0232
Lame de scie pour l'acier inoxydable Ø 230 x 1.8 x 25.4 mm	385 0233
HKS 320	Code Art.
Lame de scie pour l'acier Ø 320 x 2.2 x 25.4 mm 84 dents	385 3204
Lame de scie pour l'acier inoxydable Ø 320 x 2.2 x 25.4 mm 80 dents	385 3203
MTS 356	Code Art.
Lame de scie pour l'acier Ø 355 x 2.4 x 25.4 mm 80 dents	385 3504
Lame de scie pour l'aluminium Ø 355 x 2.4 x 25.4 mm 80 dents	385 3502
Lame de scie pour l'acier inox. Ø 355 x 2.4 x 25.4 mm 90 dents	385 3503
Lame de scie pour l'acier Ø 305 x 2.4 x 25.4 mm 60 dents	385 3051
MKS 250 N/MKS 255 N	Code Art.
Lame de scie HSS DM05 Ø 250 x 2 x 32 mm Pas de 4	365 2504
Lame de scie HSS DM05 Ø 250 x 2 x 32 mm Pas de 6	365 2506
MKS 275 N	Code Art.
Lame de scie HSS DM05 Ø 275 x 2.5 x 32mm Pas de 4	365 2754
Lame de scie HSS DM05 Ø 275 x 2.5 x 32mm Pas de 6	365 2756
Lame de scie HSS DM05 Ø 275 x 2.5 x 32mm Pas de 8	365 2758
MKS 315 N/MKS 315 R/MKS 316 R	Code Art.
Lame de scie HSS DM05 Ø 315 x 2.5 x 32 mm Pas de 4	365 3154
Lame de scie HSS DM05 Ø 315 x 2.5 x 32 mm Pas de 6	365 3156
Lame de scie HSS DM05 Ø 315 x 2.5 x 32 mm Pas de 8	365 3158
MKS 316 R pour l'acier inoxydable	Code Art.
Lame de scie HSS-E Ø 315 x 2.5 x 32 mm Pas de 4	365 3254
Lame de scie HSS-E Ø 315 x 2.5 x 32 mm Pas de 6	365 3256
MKS 350/MKS 351/MKS 350 H	Code Art.
Lame de scie HSS DM05 Ø 350 x 2.5 x 32 mm Pas de 4	365 3504
Lame de scie HSS DM05 Ø 350 x 2.5 x 32 mm Pas de 6	365 3506

MKS 351 pour l'acier inoxydable	Code Art.
Lame de scie HSS-E Ø 350 x 2.5 x 32 mm Pas de 4	365 3514
Lame de scie HSS-E Ø 350 x 2.5 x 32 mm Pas de 6	365 3516
MKS 315 V/MKS 316 V	Code Art.
Lame de scie HSS DM05 Ø 315 x 2.5 x 32 mm Pas de 4	365 3154
Lame de scie HSS DM05 Ø 315 x 2.5 x 32 mm Pas de 6	365 3156
Lame de scie HSS DM05 Ø 315 x 2.5 x 32 mm Pas de 8	365 3158
MKS 316 V pour l'acier inoxydable	Code Art.
Lame de scie HSS-E Ø 315 x 2.5 x 32 mm Pas de 4	365 3254
Lame de scie HSS-E Ø 315 x 2.5 x 32 mm Pas de 6	365 3256
MKS 350 V	Code Art.
Lame de scie HSS DM05 Ø 350 x 2.5 x 32 mm Pas de 4	365 3504
Lame de scie HSS DM05 Ø 350 x 2.5 x 32 mm Pas de 6	365 3506
Lame de scie HSS DM05 Ø 350 x 2.5 x 32 mm Pas de 8	365 3508
Lame de scie HSS DM05 Ø 350 x 2.5 x 32 mm Pas de 10	365 3510
MKS 315 VH/MKS 315 VA/MKS 350 VA	Code Art.
Lame de scie HSS DM05 Ø 315 x 2.5 x 32 mm Pas de 4	365 3154
Lame de scie HSS DM05 Ø 315 x 2.5 x 32 mm Pas de 6	365 3156
Lame de scie HSS DM05 Ø 315 x 2.5 x 32 mm Pas de 8	365 3158
MKS 350 VH	Code Art.
Lame de scie HSS DM05 Ø 350 x 2.5 x 32 mm Pas de 4	365 3504
Lame de scie HSS DM05 Ø 350 x 2.5 x 32 mm Pas de 6	365 3506
Lame de scie HSS DM05 Ø 350 x 2.5 x 32 mm Pas de 8	365 3508
Lame de scie HSS DM05 Ø 350 x 2.5 x 32 mm Pas de 10	365 3510
LMS 400/LMS 400 H/LMS 400 A	Code Art.
Lame de scie HM Ø 400 x 4.0 x 32 mm 96 dents	365 4048
ULMS 420	Code Art.
Lame de scie 420 x 30 x 4 mm 96 dents	362 8042
ULMS 500	Code Art.
Lame de scie 500 x 30 x 4 mm 120 dents	362 8050

### Pas de la denture (t)

Le respect du pas de la denture est essentiel lors du choix d'une lame. Cela conditionne le résultat de coupe. Une règle simple consiste à choisir le pas le plus faible garantissant une parfaite évacuation des copeaux.

### Il est nécessaire de connaître les paramètres suivants pour faire le bon choix :

1. Section de la matière
2. Type de matière
3. Usinage selon procédure de coupe

### Vitesses de coupe et d'avance

Le choix des vitesses d'avance et de coupe est décisif pour optimiser votre coupe. Les deux vitesses sont étroitement liées. Par exemple si la vitesse de lame est trop élevée par rapport à la vitesse de descente, la pièce sera davantage polie que coupée. La lame est en surchauffe et la machine n'atteindra pas ses performances de coupe.

### Le tableau suivant inclut les recommandations pour une utilisation correcte des lames de scie circulaire. Ces données sont indicatives.

	Acier de 1500 N/m <sup>2</sup>	Acier de 1800 N/m <sup>2</sup>	Acier de 1200 N/m <sup>2</sup>	Acier inoxydable	Fonte	Aluminium	Bronze / cuivre	Laiton
<b> Tubes / Profilés - Epaisseur</b>								
<b>Pas de la denture t (mm)</b>								
jusqu'à 1 mm	3	3	3	3	-	4	4	4
1-1.5 mm	4	4	3	4	-	5	5	5
1.5-2 mm	5	4	4	5	-	6	6	6
2-3 mm	5	5	5	5	-	7	7	7
à partir de 3 mm	6	6	5	6	-	8	8	8
<b> Section - Matière pleine</b>								
<b>Pas de la denture t (mm)</b>								
10-20 mm	5	5	5	5	5	6	6	8
20-40 mm	8	6	6	6	6	8	8	10
40-60 mm	10	10	8	8	8	12	10	12
60-90 mm	12	12	10	11	11	16	13	14
90-110 mm	14	14	12	14	14	18	15	17
110-130 mm	16	16	14	16	16	20	17	19
130-150 mm	18	16	14	16	16	20	19	20
<b>Pas de la denture t (mm)</b>								
<b>Avance A (mm/min.) pour matériaux pleins/profilés</b>								
3	350-450	250-350	90-160	70-150	350-550	-	-	-
4	300-400	200-300	80-140	60-130	280-440	-	-	-
5	250-350	150-250	70-130	55-110	210-350	-	-	-
6	200-300	100-180	60-120	50-90	180-300	-	1400-2000	2000-4000
8	150-250	80-130	35-90	40-75	140-250	4500-8500	1000-1600	1500-3200
10	100-200	70-100	40-80	35-65	120-180	3800-6000	700-1200	1000-2500
12	80-150	65-90	35-65	30-55	90-150	3000-5000	550-850	800-1800
14	70-130	60-80	25-50	20-50	75-125	2800-4600	500-700	700-1400
16	50-120	55-70	15-40	15-35	65-110	2500-3700	400-600	600-1000
<b>Ø lame de scie</b>								
<b>Vitesse en T/min.</b>								
250 mm	40-65	25-50	20-30	15-25	40-65	750-1100	250-380	500-700
300 mm	30-55	20-45	15-25	10-20	30-55	650-950	210-320	430-640
315 mm	30-50	20-40	15-25	10-20	30-50	600-900	200-300	400-600
350 mm	25-45	20-35	15-25	10-20	25-45	550-820	180-270	350-550
400 mm	20-40	15-30	10-20	8-15	20-40	470-720	160-240	300-480



# Convoyeurs à rouleaux



## Servantes à rouleaux de grande qualité. Idéales pour l'amenée des pièces longues et lourdes à usiner sur les scies à ruban ou les tronçonneuses. Pieds réglables en hauteur. Version H jusqu'à 1050 mm.

Des arguments convaincants en qualité, performances et prix

- Dispositifs permettant l'amenée et la sortie de pièces lourdes et volumineuses
- Usage universel pour les scies à ruban, scies circulaires, etc.
- S'adaptent à la plupart des scies grâce aux pieds réglables en hauteur
- Axes de rouleaux équipés de roulements à billes de grande qualité
- Grâce aux entretoises d'assemblage fournies, possibilité de créer la longueur désirée avec plusieurs servantes, sans limite
- Grande stabilité grâce aux profilés en acier
- En option, possibilité de monter les systèmes de visualisations LMS (voir page 503)

**Composez  
vos longueurs d'amenée  
à l'infini**



Fig. : MSR 4



Fig. : MSR 7

Fig. : MSR 10

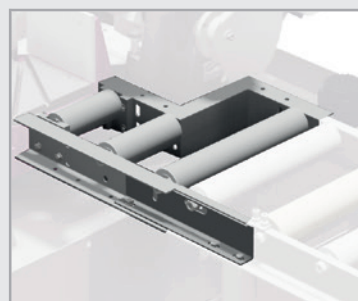
Fig. : S 275N

- Avec MSR 1, MSR 4, LMS-1M, LMS-2M et afficheur digital DRO 1



### Rouleaux en PVC (en option)

- Se montent sur série MSR
- Enduits PVC
- Evitent de marquer les pièces fragiles
- Se fixent sur les MSR grâce aux emplacements prévus à cet effet



### Extension de table MSR 1

- Accessoire complémentaire à fixer
- Se fixe dans un sens comme dans l'autre
- Indispensable pour la coupe en équerre

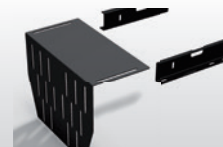
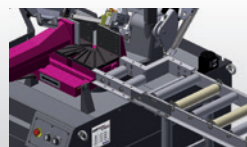
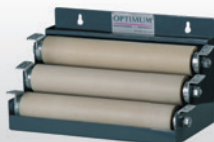


### Plaque de jonction

- Accessoire complémentaire à fixer
- Avec points de fixation à droite et à gauche
- Avec rainures pour une fixation précise

Modèle	MSR 4	MSR 7	MSR 10
Code article	335 7610	335 7611	335 7613
	259.00	429.00	829.00
Modèle	MSR 4H	MSR 7H	MSR 10H
Code article	335 7001	335 7002	335 7003
	279.00		
Spécifications techniques			
Ø des rouleaux d'amenée	Ø 60 mm	Ø 60 mm	Ø 60 mm
Largeur des rouleaux	360 mm	360 mm	360 mm
Charge admissible max.	500 kg	700 kg	700 kg
Dimensions			
Longueur	1000 mm	2000 mm	3000 mm
Largeur	440 mm	440 mm	440 mm
Hauteur	650 - 950 mm	650 - 950 mm	650 - 950 mm
Hauteur version H	660 - 1050 mm	660 - 1050 mm	660 - 1050 mm
Poids net (brut)	30 kg (40 kg)	58 kg (68 kg)	78 kg (92 kg)
Poids net (brut) version H	33 kg (45 kg)	61 kg (73 kg)	83 kg (97 kg)
Accessoire de série			
	Entretoises pour extension		

Accessoire	Jeu de 3 rouleaux PVC	Extension de table MSR 1	Plaque de jonction
Code article	335 7609	335 7006	335 7005
Accessoire de série	Support mural		Fixations latérales



## Système de règles digitales Optimum pour une mesure parfaite et un positionnement précis sur les servantes série MSR.

Des arguments convaincants en qualité, performances et prix

- Système de mesure numérique par ruban magnétique
- Permet la répétition des mesures avec une tolérance de 0.1 mm
- Affichage digital
- En cas de pause prolongée, le système de mesure se coupe et conserve en mémoire la dernière mesure
- Tolérance de mesure  $\pm (0.025 + 0.02 \times \text{longueur mesurée [en m]})$
- A monter sur servantes MSR (prévoir perçages)
- Nécessite un environnement hors gel

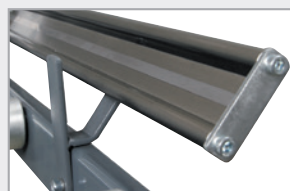


Fig. : Servante à rouleaux MSR 4H  
• Equipée d'une règle LMS 10



### Ecran : LCD

- Fonctions : mise en service, remise à zéro, direction de mesure  $\pm$ , unité de mesure 0.01 mm
- Fonctions dimension absolue et incrémentale
- Butée réversible droite ou gauche



### Glissières

- Aucune lubrification requise
- Course très fluide
- Résiste à la corrosion et à l'usure mécanique
- Faible coefficient de friction
- Haute capacité de charge statique



### Butée d'arrêt

- Pour les larges dimensions
- Arrêt pour les petites pièces avec allongement



### Butée du coulisseau

- Butée réversible (droite/gauche)
- Escamotable



### Coulisseau

- Déplacement aisé
- Guidage précis
- Roulements à frictions interchangeables de grande qualité
- Installation facile pour le client

Modèle	LMS 10	LMS 20	LMS 30	LMS 40
Code article	338 3851 <sup>A</sup>	338 3852 <sup>A</sup>	338 3853 <sup>A</sup>	338 3854 <sup>A</sup>
<b>Spécifications techniques</b>				
Longueur de règle	1000 mm	2000 mm	3000 mm	4000 mm
Course utile	830 mm	1830 mm	2830 mm	3830 mm

## LMS-1M / LMS-2M Système de mesure analogique modulaire pour servante à rouleaux.

Des arguments convaincants en qualité, performances et prix

- Système de montage modulaire
- Pour une mesure parfaite de la longueur et un positionnement précis
- Pour les tâches de mesure récurrentes de haute précision
- Livré sans bande magnétique
- A monter sur servantes MSR (prévoir perçages)



Fig. : LMS-1M



Fig. : LMS-1M

- Avec afficheur DRO 1 et bande magnétique optionnels montée sur servante à rouleaux MSR4



### Afficheur Digital DRO 1 pour LMS-1M et LMS-2M

Fonction :

- Mode rayon / diamètre
- Mémorisation des paramètres
- Réglage en pouces / métrique
- Afficheur LCD multifonctions
- Mesure d'angle réglable
- Absolu / incrémental
- Afficheur LCD à 8 chiffres
- Conversion des coordonnées

Code Art. 338 3845 <sup>D</sup>

Modèle	LMS-1M	LMS-2M
Code article	338 3841 <sup>D</sup>	338 3842 <sup>D</sup>
<b>Spécifications techniques</b>		
Longueur de règle	1300 mm	2600 mm
Longueur de mesure	1000 mm	2000 mm

Accessoires	Code Art.
• Extension de règle 1300 mm*	338 3843 <sup>D</sup>
• Extension de règle 2600 mm*	338 3844 <sup>D</sup>
• Afficheur Digital DRO 1 pour LMS-1M et LMS-2M	338 3845 <sup>D</sup>
• Bande magnétique longueur 1300 mm pour LMS-1M	338 3876 <sup>A</sup>
• Bande magnétique longueur 2600 mm pour LMS-2M	338 3877 <sup>A</sup>
• Bande magnétique (vendu au mètre)	338 3878 <sup>A</sup>

\*Possible uniquement avec afficheur DRO 1



## Série UF - Socle universel, capacité de 230 ou 300 kg.

Des arguments convaincants en qualité, performances et prix

- Châssis avec plate-forme de chargement à réglage variable
- Pour faciliter le transport et le déplacement des machines
- Socle réglable répondant à de nombreuses dimensions de chargement
- Facile à manœuvrer grâce à deux roues de direction pivotante à 360°
- Avec pieds anti-vibratoires
- Conception sûre et stable
- Montage simple et rapide

Modèle	UF 230	UF 300
Code article	619 0230	619 0300
<b>Spécifications techniques</b>		
Capacité	230 kg	300 kg
Taille min. carré	280 x 280 mm	345 x 345 mm
Taille max. carré	890 x 890 mm	730 x 730 mm
Taille min. rectangulaire	430 x 280 mm	-
Taille max. rectangulaire	1290 x 480 mm	-
Entre-axe des trous	25 mm	25,4 mm
Poids net (brut)	7.7 kg (9 kg)	9 kg (11 kg)

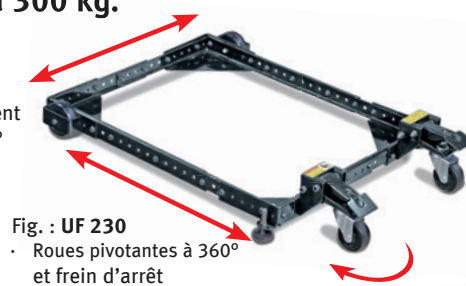


Fig. : UF 230  
· Roues pivotantes à 360° et frein d'arrêt



Fig. : UF 300  
· Roues pivotantes à 360°



· Exemple d'application

## Rouleaux lourds d'amenée type MS 3

Des arguments convaincants en qualité, performances et prix

- Dispositifs permettant l'amenée et la sortie de pièces lourdes et volumineuses
- Usage universel pour les scies à rubans, scies circulaires, etc.
- S'adaptent à la plupart des scies grâce aux pieds réglables en hauteur
- Axes de rouleaux équipés de roulements à billes de grande qualité

Modèle	MS 3	MS 3 V
Code article	150 3020	366 0705
<b>Spécifications techniques</b>		
Diamètre des rouleaux	52 mm	52 mm
Largeur des rouleaux	400 mm	2 x 130 mm
Charge admissible max.	400 kg	400 kg
Hauteur min./max.	580/970 mm	580/970 mm
Poids net (brut)	14 kg (21 kg)	14 kg (21 kg)



Fig. : MS 3



Fig. : MS 3 V

## Rouleaux d'amenée type MS 4. Grande largeur.

Des arguments convaincants en qualité, performances et prix

- Dispositifs permettant l'amenée et la sortie de pièces lourdes et volumineuses
- Usage universel pour les scies à rubans, scies circulaires, etc.
- S'adaptent à la plupart des scies grâce aux rouleaux réglables en hauteur et en continu (réglage par volant)
- Existents en 3 versions : rouleau, barre omnidirectionnelle et rail à billes
- Grande largeur



Fig. : MS 4 R

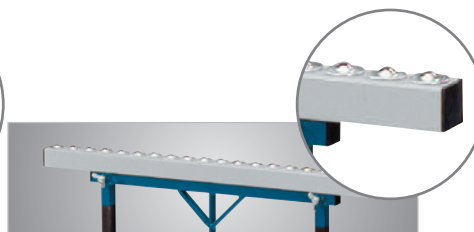


Fig. : MS 4 K



Fig. : MS 4

Modèle	MS 4	MS 4 R	MS 4 K
Code article	366 0110	366 0111	366 0112
<b>Spécifications techniques</b>			
Exécution	Rouleau plastique	Barre omnidirectionnelle	Rail à billes
Largeur du rouleau	700 mm	980 mm	1000 mm
Diamètre du rouleau	90 mm	-	-
Charge admissible max.	500 kg	500 kg	500 kg
Hauteur min./max.	760/1030 mm	700/960 mm	700/960 mm
Poids net (brut)	20 kg (28 kg)	20 kg (28 kg)	20 kg (28 kg)

## MRB LC. Système de convoyeur à rouleaux de construction légère avec une capacité de charge de 100 kg par mètre de convoyeur à rouleaux.



### Des arguments convaincants en qualité, performances et prix

- Système de convoyeur permettant d'amener des matériaux type : bois, métaux, plastiques. Utile également pour le perçage ou le fraisage
- Structure en acier massif 3 mm d'épaisseur
- Pieds réglables pour une parfaite stabilité
- Rouleaux en acier galvanisé montés
- Fabrication allemande haute qualité

### Spécial MRB LC-B et MRB LC-E

- Chariot de butée sur 4 roulements permettant un ajustement manuel facile
- La butée ajustable peut être repliée vers l'arrière
- La longueur de mesure maximale est la longueur du convoyeur moins la longueur de la butée

MRB LC-B : 250 mm

MRB LC-E : 250 mm



### Modèle MRB LC-B

- Avec la loupe de série pour faciliter la lecture de la règle millimétrique

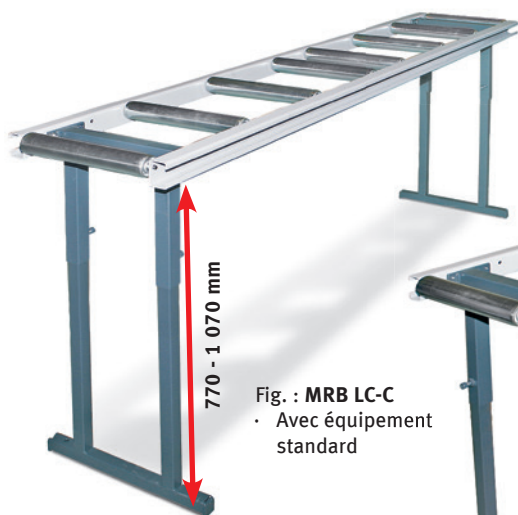


Fig. : MRB LC-C  
• Avec équipement standard

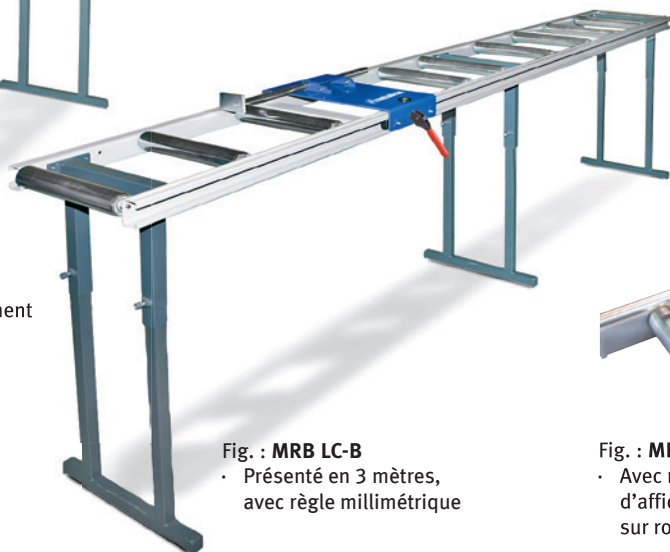


Fig. : MRB LC-B  
• Présenté en 3 mètres, avec règle millimétrique

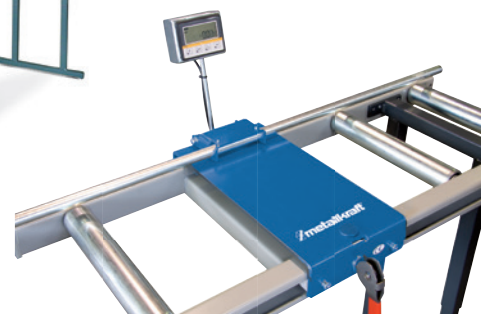


Fig. : MRB LC-E  
• Avec ruban magnétique de mesure, système d'affichage digital, chariot et butée montés sur roulement

### Spécifications techniques série MRB LC

Diamètre des rouleaux	50 mm
Diamètre de l'axe	8 mm
Largeur utile des rouleaux	300 mm
Capacité de charge par mètre	100 kg/m
Hauteur de travail	770 - 1070 mm

Pied d'appui supplémentaire	Code Art.
Pour MRB LC-C, LC-B et LC-E	366 3000 <sup>H</sup>

Rouleaux en plastique (supplément par mètre)	Code Art.
Pour convoyeurs à rouleaux LC	366 9990 <sup>H</sup>

### MRB LC-C

- Rouleaux d'amenée simples sans butée ni règle de mesure

Longueur	Nb de pieds	Code Art.
2 m	2	366 2320 <sup>H</sup>
3 m	3	366 2330 <sup>H</sup>
4 m	3	366 2340 <sup>H</sup>
5 m	4	366 2350 <sup>H</sup>
6 m	5	366 2360 <sup>H</sup>

### MRB LC-B

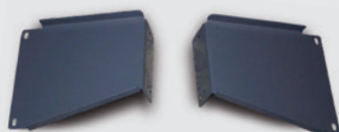
- Convoyeur avec butée longitudinale, système manuel de lecture avec échelle millimétrique, loupe de lecture, et butée repliable vers l'arrière

Longueur	Nb de pieds	Code Art.
2 m	2	366 2220 <sup>H</sup>
3 m	3	366 2230 <sup>H</sup>
4 m	3	366 2240 <sup>H</sup>
5 m	4	366 2250 <sup>H</sup>
6 m	5	366 2260 <sup>H</sup>

### MRB LC-E

- Mêmes caractéristiques que MRB LC-B avec en plus ruban magnétique et système d'affichage digital

Longueur	Nb de pieds	Code Art.	€ hors TVA
2 m	2	366 2420 <sup>H</sup>	
3 m	3	366 2430 <sup>H</sup>	
4 m	3	366 2440 <sup>H</sup>	
5 m	4	366 2450 <sup>H</sup>	
6 m	5	366 2460 <sup>H</sup>	



- Pour fixer les convoyeurs de la série MRB LC sur les scies circulaires Metallkraft. Les pièces d'adaptation sont prévues pour se fixer à droite ou à gauche des machines. Préciser la position à la commande

## Ensemble de fixation pour scies circulaires Metallkraft.

Adaptateur de montage (indispensable pour la fixation des rouleaux d'amenée)

Type de scie	Position de montage	Code Art.
MKS 250N	droite	367 2201 <sup>H</sup>
MKS 250N	gauche	367 2101 <sup>H</sup>
MKS 315N	droite	367 2202 <sup>H</sup>
MKS 315N	gauche	367 2102 <sup>H</sup>
MKS 315V	droite	367 2204 <sup>H</sup>
MKS 315V	gauche	367 2104 <sup>H</sup>

Type de scie	Position de montage	Code Art.
MKS 350V	droite	367 2205 <sup>H</sup>
MKS 350V	gauche	367 2105 <sup>H</sup>
LMS 400	droite	367 2203 <sup>H</sup>
LMS 400	gauche	367 2103 <sup>H</sup>
LMS 400P	droite	367 2206 <sup>H</sup>
LMS 400P	gauche	367 2106 <sup>H</sup>

Perçage  
Perçage magnétique  
Fraisage  
Tournage  
Machines CNC  
Sciage  
Ponçage/Ébavurage  
Rectification  
Affûtage/Polissage



## MRB Standard. Système de convoyeurs d'amenée et de mesure haute qualité avec une capacité de 300 kg par mètre de convoyeur.



### Des arguments convaincants en qualité, performances et prix

- Structure en U très rigide en profilé acier de 3 mm d'épaisseur
- Rouleaux en acier galvanisé montés sur roulements à billes haute qualité · Pieds réglables pour une parfaite stabilité
- Un excellent rapport qualité/prix
- La longueur de mesure maximale est la longueur du convoyeur moins celle de la butée

**MRB Standard A** : 450 mm  
**MRB Standard BKF, EKF** : 400 mm  
**MRB Standard B** : 260 mm

Spécifications techniques	
Diamètre des rouleaux	60 mm
Diamètre de l'axe	15 mm
Largeur utile des rouleaux	250/350 mm
Capacité de charge par mètre	300 kg/m
Réglage de hauteur	+/- 60 mm
Hauteur de travail	880 mm

### MRB Standard C

- Convoyeur d'amenée ou de sortie
- Sans système de mesure ni butée

### MRB Standard B

- Équipé d'une règle de mesure standard millimétrique
- Système de convoyeur manuel avec guidage par profil en C et doigt de blocage

### MRB Standard BKF

- Guidage de précision en acier plat monté à l'arrière du convoyeur à rouleaux
- Chariot de butée sur 6 roulements permettant un ajustement manuel facile
- Butée équipée d'une loupe de lecture facilitant la lecture de la graduation en mm
- Bras de butée robuste monté sur la butée d'arrêt, réglable jusqu'à l'outil (point 0)



Fig. : MRB Standard C



Fig. : MRB Standard B

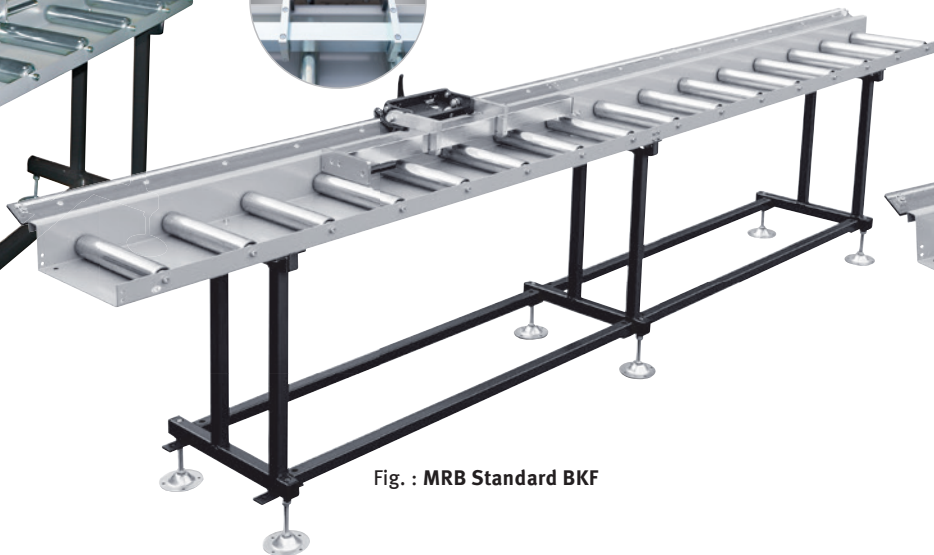
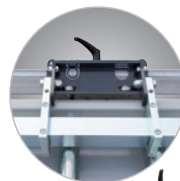


Fig. : MRB Standard BKF

### MRB Standard C - Largeur de convoyeur 300 mm (largeur de rouleau utilisable 250 mm)

Longueur	Nb de pieds	Code Art.
1 m	2	366 1311
2 m	2	366 1312
3 m	3	366 1313
4 m	3	366 1314
5 m	4	366 1315
6 m	5	366 1316
7 m	5	366 1317
8 m	6	366 1318

### MRB Standard B - Largeur de convoyeur 300 mm (largeur de rouleau utilisable 250 mm)

Longueur	Nb de pieds	Code Art.
1 m	2	366 1211
2 m	2	366 1212
3 m	3	366 1213
4 m	3	366 1214
5 m	4	366 1215
6 m	5	366 1216
7 m	5	366 1217
8 m	6	366 1218

### MRB Standard BKF - Largeur de convoyeur 300 mm (largeur de rouleau utilisable 250 mm)

Longueur	Nb de pieds	Code Art.
1 m	2	366 1231
2 m	2	366 1232
3 m	3	366 1233
4 m	3	366 1234
5 m	4	366 1235
6 m	5	366 1236
7 m	5	366 1237
8 m	6	366 1238

### MRB Standard C - Largeur de convoyeur 400 mm (largeur de rouleau utilisable 350 mm)

Longueur	Nb de pieds	Code Art.
1 m	2	366 1321
2 m	2	366 1322
3 m	3	366 1323
4 m	3	366 1324
5 m	4	366 1325
6 m	5	366 1326
7 m	5	366 1327
8 m	6	366 1328

### MRB Standard B - Largeur de convoyeur 400 mm (largeur de rouleau utilisable 350 mm)

Longueur	Nb de pieds	Code Art.
1 m	2	366 1221
2 m	2	366 1222
3 m	3	366 1223
4 m	3	366 1224
5 m	4	366 1225
6 m	5	366 1226
7 m	5	366 1227
8 m	6	366 1228

### MRB Standard BKF - Largeur de convoyeur 400 mm (largeur de rouleau utilisable 350 mm)

Longueur	Nb de pieds	Code Art.
1 m	2	366 1241
2 m	2	366 1242
3 m	3	366 1243
4 m	3	366 1244
5 m	4	366 1245
6 m	5	366 1246
7 m	5	366 1247
8 m	6	366 1248



## Ensemble de fixation pour scies circulaires Metallkraft.

Pour fixer les convoyeurs de la série MRB Standard sur les scies circulaires Metallkraft. Les pièces d'adaptation sont prévues pour se fixer à droite ou à gauche des machines. **Préciser la position à la commande (indispensable pour la fixation des rouleaux d'amenée).**

Pour le montage des modèles MRB Standard (300 mm) : Pour le montage des modèles MRB Standard (400 mm) :

Modèle	Position de montage	Code Art.	Modèle	Position de montage	Code Art.
MKS 250N	droite	367 1211	MKS 250N	droite	367 1221
MKS 250N	gauche	367 1111	MKS 250N	gauche	367 1121
MKS 315N	droite	367 1212	MKS 315N	droite	367 1222
MKS 315N	gauche	367 1112	MKS 315N	gauche	367 1122
MKS 315V	droite	367 1214	MKS 315V	droite	367 1224
MKS 315V	gauche	367 1114	MKS 315V	gauche	367 1124
MKS 350V	droite	367 1215	MKS 350V	droite	367 1225
MKS 350V	gauche	367 1115	MKS 350V	gauche	367 1125
LMS 400	droite	367 1213	LMS 400	droite	367 1223
LMS 400	gauche	367 1113	LMS 400	gauche	367 1123



**Veillez indiquer le côté de montage et la hauteur de construction lors de la commande !**

**Hauteur de travail jusqu'à 1020 mm possible grâce à 1 paire de supports de pieds optionnels avec broche M 16 x 250 mm départ usine.**

Code Art. : 367 9000 **61.90 € hors TVA**

**OU :**

**1 paire de pieds pour convoyeur à rouleaux M16 x 250 mm à installer ultérieurement pour des hauteurs de table jusqu'à 1020 mm**

Code Art. : 367 9005   
**129.00 € hors TVA**



**Sur demande :**

- Hauteur de travail à partir de 1020 mm extensible en usine
- également avec largeur de convoyeur 500 mm

### MRB Standard EKF

- Idem MRB Standard BKF
- Équipé d'un système de mesure de longueur par ruban magnétique avec lecture sur écran digital LCD alimenté par pile longue durée

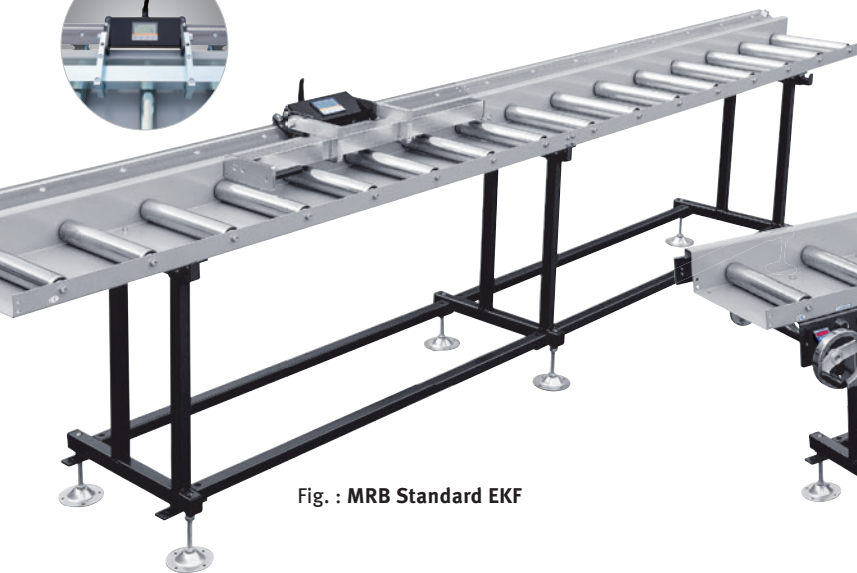
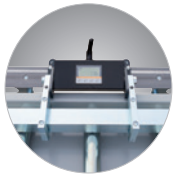


Fig. : MRB Standard EKF

### MRB Standard A

- Equipé d'un système de mesure avec ajustement par volant
- Rouleaux et convoyeur mesureur avec écran LED, alimentation 230 Volts
- La butée peut être ajustée par volant depuis le poste de travail, équipée d'un frein pneumatique pour caler la dimension
- Chariot de butée robuste, monté sur 12 roulements à billes, ajustable pour les profilés de grandes dimensions
- Pour les convoyeurs de plus de 5 mètres, utilisation d'un câble de traction
- Sens de montage droite ou gauche à préciser
- La longueur de mesure maximale est la longueur du convoyeur moins celle de la butée

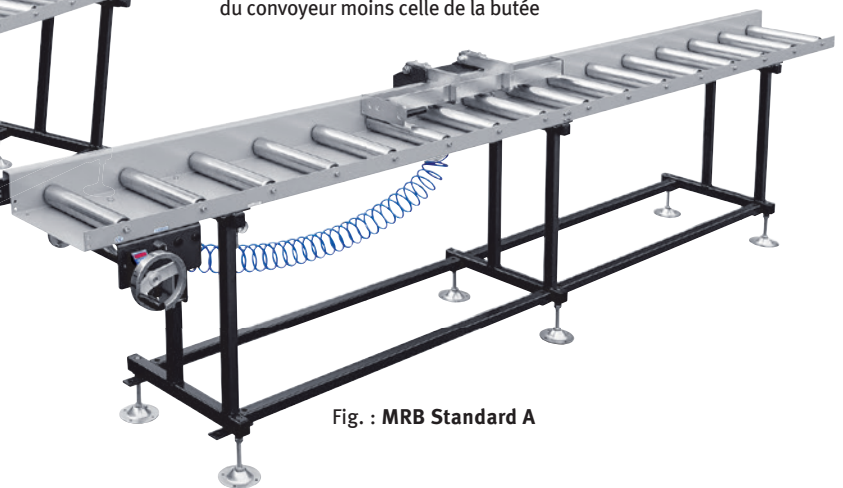


Fig. : MRB Standard A

### MRB Standard EKF - Largeur de convoyeur 300 mm (largeur de rouleau utilisable 250 mm)

Longueur	Nb de pieds	Code Art.
1 m	2	366 1711
2 m	2	366 1712
3 m	3	366 1713
4 m	3	366 1714
5 m	4	366 1715
6 m	5	366 1716
7 m	5	366 1717
8 m	6	366 1718

### MRB Standard A - Largeur de convoyeur 300 mm (largeur de rouleau utilisable 250 mm)

Longueur	Nb de pieds	Code Art.
2 m	2	366 1112
3 m	3	366 1113
4 m	3	366 1114
5 m	4	366 1115
6 m	5	366 1116
7 m	5	366 1117
8 m	6	366 1118

- Afficheur de mesure par LED à 5 chiffres pour un contrôle permanent au millimètre près
- Indicateur de position avec codeur rotatif à arbre creux monté directement sur l'axe d'entraînement
- Précision de mesure/m : 2/10 mm



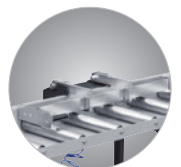
### MRB Standard EKF - Largeur de convoyeur 400 mm (largeur de rouleau utilisable 350 mm)

Longueur	Nb de pieds	Code Art.
1 m	2	366 1721
2 m	2	366 1722
3 m	3	366 1723
4 m	3	366 1724
5 m	4	366 1725
6 m	5	366 1726
7 m	5	366 1727
8 m	6	366 1728

### MRB Standard A - Largeur de convoyeur 400 mm (largeur de rouleau utilisable 350 mm)

Longueur	Nb de pieds	Code Art.
2 m	2	366 1122
3 m	3	366 1123
4 m	3	366 1124
5 m	4	366 1125
6 m	5	366 1126
7 m	5	366 1127
8 m	6	366 1128

- Butée de 900 mm de long
- Plaque de butée réglable jusqu'au point zéro et rabattable manuellement vers l'arrière
- Butée sur roulement à billes, éliminant tout risque de jeu



Rouleaux en plastique (supplément par mètre) pour convoyeur à rouleaux MRB standard avec largeur de convoyeur de 300 mm	Code Art.
pour convoyeur à rouleaux MRB standard avec largeur de convoyeur de 300 mm	366 9991
pour convoyeur à rouleaux MRB standard avec largeur de convoyeur de 400 mm	366 9992