

PHH 1001 - Transpalette élévateur pantographe. Système de levage hydraulique avec capacité 1 t.

- Dispositif robuste de levage et d'abaissement entièrement hydraulique
- Pompe hydraulique à action souple avec piston chromé et soupape de surpression
- Vitesse d'abaissement réglable en continu et sans à-coups via une soupape de décharge très sensible
- Atteint rapidement la hauteur maximale de la fourche grâce à la course mécanique rapide
- Cadre et fourche monocoque, stables et résistants aux déformations
- Manipulation aisée grâce à un angle de braquage allant jusqu'à 210 °
- Timon ergonomique renforcé avec revêtement PVC antidérapant
- Déplacez facilement les charges lourdes en passant de la position de pompage à la position neutre
- Déplacement silencieux grâce aux roues de guidage en aluminium avec bandes de roulement en caoutchouc plein
- Roues de fourche en polyuréthane
- Roulements à billes de précision sans entretien dans toutes les roues



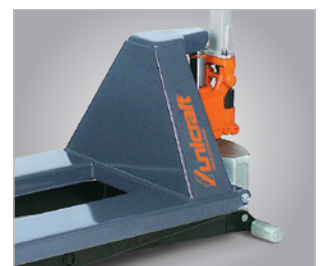
- Fonctions de levage, levage rapide et descente ainsi que position neutre réglable par levier à main
- Confort optimal grâce au revêtement plastique



- Dispositif de levage et descente avec vérin chromé en trois parties et vanne de surpression
- Vitesse d'abaissement automatiquement réduite pour les charges lourdes
- Montée mécanique rapide pour l'atteinte de la hauteur maximum




- Lors du levage, le transpalette s'appuie sur des pieds support assurant un positionnement sûr et empêchant tous déplacements involontaires



- Le PHH 1001 peut être utilisé de façon universelle grâce à sa faible hauteur de châssis de 430 mm



Modèle	PHH 1001
Code article	615 0100 
Spécifications techniques	
Capacité	1 t
Largeur totale	540 mm
Largeur de fourche	160 mm
Longueur de fourche	1150 mm
Hauteur de fourche min./max.	85 / 800 mm
Hauteur de châssis	430 mm
Angle de braquage	210 °
Ø des roues de guidage	180 x 50 mm
Ø des roues de fourche	74 x 50 mm
Dimensions	1515 x 540 x 1225 mm
Poids net (brut)	122 kg (158 kg)

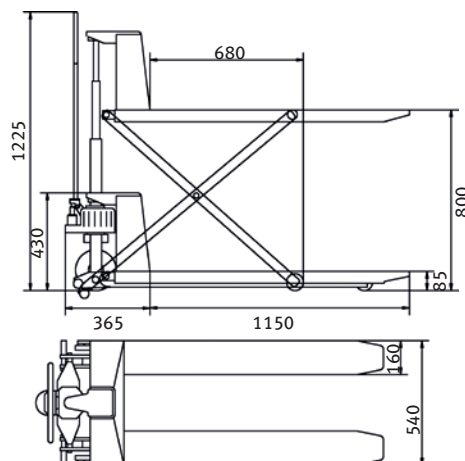


Fig. : schéma PHH 1001