



**Scie à métaux à ruban avec orientation droite/gauche de l'archet.
Pour des travaux précis à coût économique.**

Des arguments convaincants en qualité, performances et prix

- Corps robuste en fonte massive
- Grande précision de coupe grâce à une parfaite rigidité de la machine
- Machine silencieuse
- Deux vitesses de défilement de lame 45 et 90 m/min. pour une parfaite adaptation aux matériaux usinés
- **Orientation de l'archet de -45 à 60° avec repères d'angles intermédiaires évitant ainsi de retourner les pièces**
- Guidage de lame par roulements réglables et précis
- Panneau de commandes ergonomique pour un pilotage simple
- Equipée d'un étau à serrage rapide monté sur queue d'aronde avec translation gauche/droite
- Butée de coupe réglable avec échelle millimétrique
- Manomètre pour un parfait contrôle de la tension de lame
- Réglage précis de la vitesse de descente de l'archet par vérin hydraulique avec commande déportée sur panneau en façade
- Arrêt automatique de la machine en fin de coupe
- Equipée de série d'une lame Bi-Métal haute qualité
- Livrée avec brosse à copeaux
- Conforme aux normes CE



Manomètre

- Commande simple et précise de la parfaite tension de lame



Descente

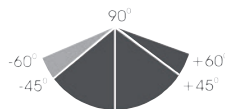
- Réglage aisé de la descente par vérin hydraulique avec commandes en façade



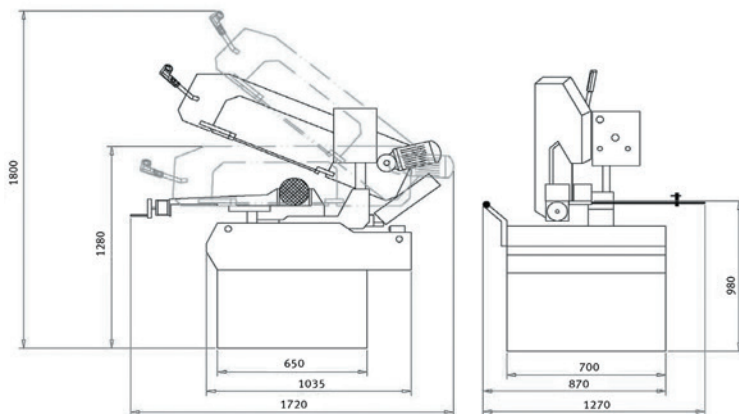
Arrosage

- Puissance 100 W
- Equipement de série

Modèle	SD 285
Code article	330 0286
Spécifications techniques	
Puissance moteur ~ 50 Hz	1.5 kW / 400 V
Puissance système d'arrosage	100 W
Caractéristiques	
Montée de l'archet	Manuelle
Descente	Par vérin, débit réglable
Vitesses de coupe	45/90 m/min.
Dimensions de lame	2645 x 27 x 0.9 mm
Angle de coupe	-45° à 60°
Dimensions	
Longueur	1580 mm
Largeur sans la butée de coupe	700 mm
Largeur avec la butée de coupe	1270 mm
Hauteur archet en position basse	1280 mm
Hauteur archet en position haute	1520 mm
Poids net (brut)	272 kg (310 kg)
Accessoires de série	
	Lame HSS Bi-métal
	Vérin de descente hydraulique
	Socle
	Butée de coupe réglable
	Étau à serrage rapide
	Rouleau d'amenée
	Système d'arrosage



Dimensions



Capacités de coupe SD 285	0°		+ 60°
	Rond max.		Ø 235 mm
Plat max.		190 x 280 mm	160 mm
Carré max.		200 mm	160 mm
		+ 45°	- 45°
Rond max.		Ø 190 mm	Ø 120 mm
Plat max.		180 mm	120 mm
Carré max.		180 mm	120 mm

Lames de scie HSS Bi-métal

Denture au pouce	Angle de coupe	Code Art.
10 - 14 TPI	0°	335 7538
6 - 10 TPI	0°	335 7537
5 - 8 TPI	0°	335 7535

5 - 7 TPI	6°	335 7536
-----------	----	----------

Voir légende en page 385

OPTItech-center[®]
Concrétise vos choix

- Des produits certifiés et de qualité
- Des produits contrôlés avant expédition

Nous consulter

Manomètre

- Indication simple et précise de la tension de lame

Panneau de commandes

- Grande taille
- Bouton d'arrêt d'urgence
- Commutateur du système d'arrosage
- Sélecteur de vitesses

Etau à serrage rapide

- Serrage par volant
- Bridage parfait de la pièce à usiner par levier
- Translation gauche / droite

Orientation de l'archet

- Réglage de - 45° à + 60° avec positions intermédiaires

Socle

- Robuste
- Stable
- Livré de série

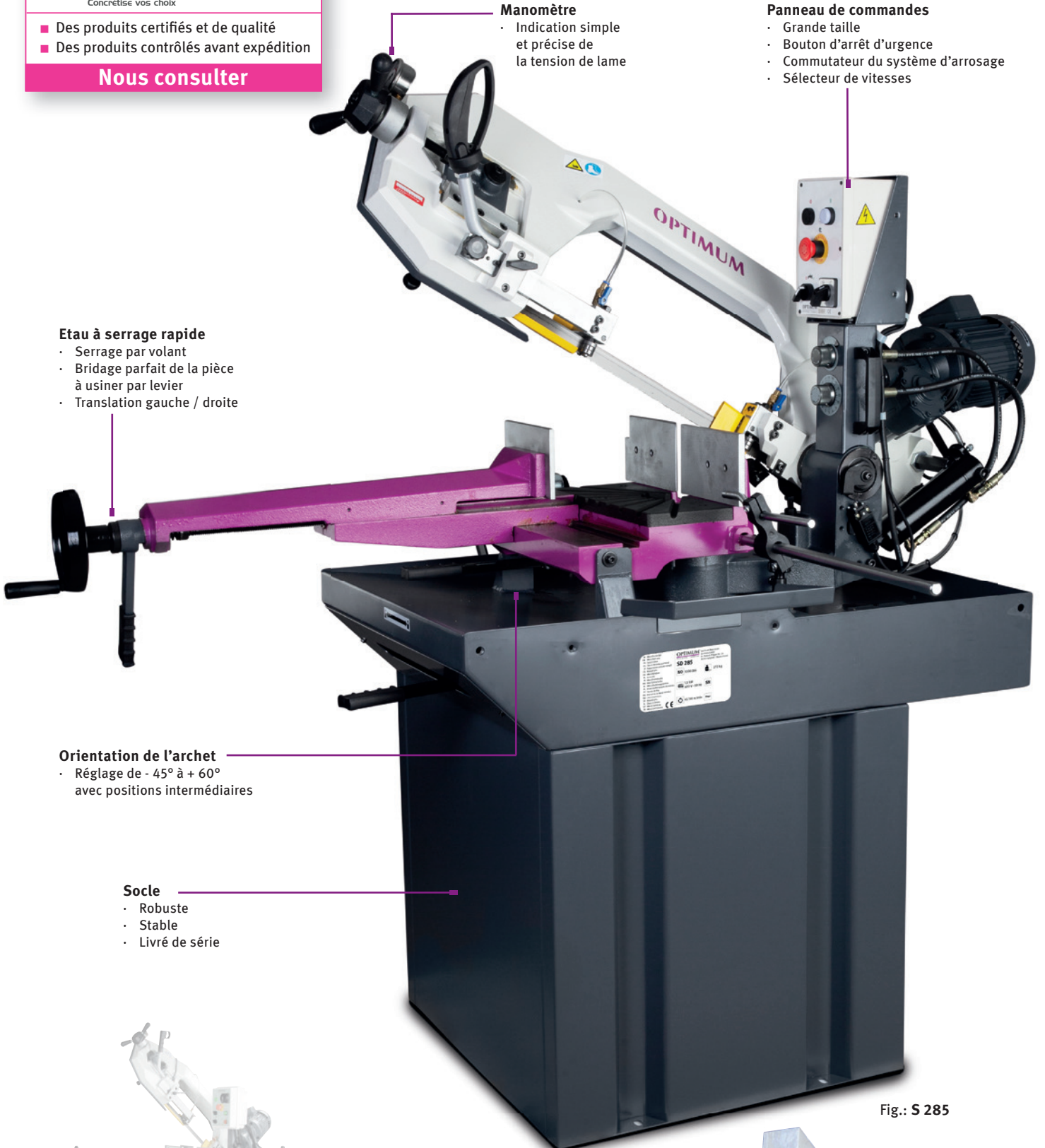


Fig.: S 285

Huile de coupe Usinov 2675

- Bidon de 5 L (100 L de liquide)

Code Art. EIG2675

Table d'amenée 1 mètre MSR 4

Code Art. 335 7610

Table d'amenée 2 mètres MSR 7

Code Art. 335 7611

Table d'amenée 3 mètres MSR 10

Code Art. 335 7613

Plus d'informations sur les MSR en page 502



Perçage

Perçage magnétique

Fraisage

Tournage

Machines CNC

Sciage

Ponçage/Ébavurage
Rectification

Affûtage/Polissage



Informations générales pour les scies à métaux

Pièce à usiner

Pour les besoins de l'usinage, la pièce doit être parfaitement et fermement bridée afin d'éviter les risques de vibrations. Ne sciez pas de pièces endommagées ou déformées. Rapprochez les guides réglables le plus près possible de la pièce à usiner. Effectuez un parfait réglage des guide-lame.



Denture de lame

La denture détermine le nombre de dents au pouce (25.4 mm).

Une règle empirique s'applique :

Plus la section de matière est fine (ex. les profilés), plus la denture doit être fine.

Plus la matière est épaisse (ex. le carré plein), plus la denture est grosse.

Une denture trop grossière provoque la casse des dents. Les copeaux sont mal évacués et la lame dévie de sa ligne de coupe.

Une denture trop faible génère des casses de lames, la force de coupe appliquée aux dents étant trop élevée.

En tout état de cause, **au minimum 3 dents doivent être engagées.**

Utilisation des lames

- Une utilisation correcte des lames garantit leur longévité.
- Des lames parfaitement affûtées garantissent un bon résultat. L'angle d'affûtage confère une stabilité à la dent de scie. Les matières difficiles nécessitent ainsi un grand angle d'affûtage.
- Afin de garantir la durée de vie de la lame et la qualité de vos coupes, nous vous recommandons d'adapter le choix de vos lames à vos usinages.
- Déterminez les vitesses de coupe (T/min.) et de descente (mm/min.) correctes en fonction de la matière et des dimensions de la pièce à usiner.
- Il est essentiel de savoir que la durée de vie d'une lame dépend de son bon amorçage. En effet, il convient de réduire de 50% l'avance (la pression de coupe) lors des premières passes.
- Les lames de scie neuves sont sujettes aux vibrations. Si tel est le cas, réduisez légèrement votre vitesse de coupe. Augmentez ensuite progressivement la vitesse pour atteindre la valeur idéale après la coupe d'une surface d'environ 300-500 cm².
- Il est également important de considérer l'arrosage. Le liquide de coupe permet d'éviter une surchauffe de la pièce ainsi que de la lame. Il facilite également la bonne évacuation des copeaux.

Ces recommandations sont importantes et optimisent vos usinages.

Matières	Vitesse de coupe (M42)
Acier de construction	80 - 90 m/min.
Acier de décolletage	45 - 75 m/min.
Acier pour traitement thermique non allié/roulement	40 - 60 m/min.
Acier pour traitement thermique allié/Acier rapide	30 - 40 m/min.
Acier inoxydable	20 - 35 m/min.
Matières résistantes aux hautes températures	15 - 25 m/min.

La formation de copeaux

La formation de copeaux demeure le meilleur indicateur des choix d'avance et de vitesse de coupe. Les différentes formes de copeaux présentées ci-dessous vous permettent d'identifier si l'avance et la vitesse sont adéquates.



Copeaux fins et pulvérulents (en poudre)

- Augmenter l'avance (pression de coupe) ou réduire la vitesse de lame



Copeaux lourds, épais ou bleus

- Réduire l'avance et/ou la vitesse de lame



Copeaux défaits et enroulés

- Avance et vitesse de coupe optimales

Légende

MATIERES

	Carré plein
	Profilé
	Tube
	Rond plein
	Plat
	Tube
	Faisceaux

1	Acier de construction mécanique
2	Acier de décolletage Acier pour traitement thermique
3	Acier pour traitement thermique
4	Acier pour roulements à billes Acier à outils
5	Acier rapide Acier à outils
6	Acier inoxydable et résistant aux acides
7	Métaux non-ferreux
8	Fonte

Denture préconisée (rubans HSS bi-métal)

Denture standard		Denture alternée	
Section matière pleine	Nombre de dents au pouce	Section profilé	Nombre de dents au pouce
< 12 mm	14 TPI	< 25 mm	10 - 14 TPI
12 - 30 mm	10 TPI	20 - 40 mm	8 - 12 TPI
30 - 50 mm	8 TPI	25 - 70 mm	6 - 10 TPI
50 - 80 mm	6 TPI	35 - 90 mm	5 - 8 TPI
80 - 100 mm	4 TPI	50 - 100 mm	4 - 6 TPI
110 - 200 mm	3 TPI	80 - 150 mm	3 - 4 TPI
110 - 200 mm	3 TPI	120 - 350 mm	2 - 3 TPI
200 - 400 mm	2 TPI	250 - 600 mm	1.33 - 2 TPI

Valeurs en gris : lames non-commercialisées dans notre gamme

Diamètre	Coupes des tubes et profilés					
	40	80	100	150	200	300
Epaisseur	Denture au pouce (TPI)					
3 mm	8 - 12	8 - 12	8 - 12	8 - 12	6 - 10	6 - 10
8 mm	8 - 12	6 - 10	6 - 10	5 - 8	4 - 6	4 - 6
12 mm	6 - 10	5 - 8	5 - 8	4 - 6	4 - 6	4 - 6
15 mm	5 - 8	4 - 6	4 - 6	4 - 6	3 - 4	3 - 4
20 mm	-	4 - 6	4 - 6	4 - 5	4 - 5	4 - 5
30 mm	-	3 - 4	3 - 4	3 - 4	2 - 3	2 - 3
50 mm	-	-	-	3 - 4	2 - 3	2 - 3
100 mm	-	-	-	-	2 - 3	1.33 - 2