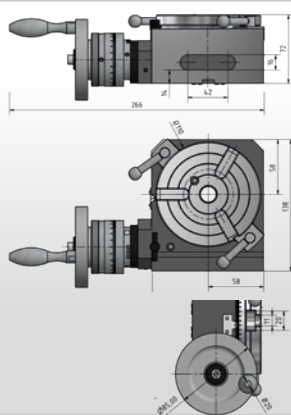


Plateau diviseurs horizontaux et verticaux série RT

- Plateaux diviseurs haute qualité, corps en font méhanite
- Roulements haute précision, Engrenage à vis sans fin trempé et poli
- Parfaite stabilité même en cas de charge importante
- Alésage permettant le passage de pièces longues
- Blocage par brides, volant débrayable
- Engrenage à vis sans fin trempé et poli
- Plateau de travail gradué à 360°
- 1 tour de volant correspond à une rotation de 4°
- Graduation du volant 2'
- Division possible par volant avec vernier gradué
- Jusqu'à 150 possibilités (RT 150) et 400 possibilités (RT 200) différentes d'indexation avec les disques d'indexation optionnels

Spécifications techniques		RT 100	RT 150	RT 200
Cône de centrage		CM 2	CM 2	CM 3
Rapport de division		90:1	90:1	90:1
Diamètre du plateau	mm	110	150	200
Hauteur à plat x longueur x largeur	mm	72 x 138 x 118	79 x 204 x 156	104 x 265 x 199
Hauteur max.	mm	80	102	133
Largeur de rainure / nb	mm	11/3	11/3	16/3
Poids net (brut)	kg	9 (10)	12 (16)	25 (31)

Plateau diviseur Horizontal et vertical RT 100



Plateau diviseur RT 100

- 2 blocs de serrage
- Cône de centrage CM2

Code article € hors TVA

335 6110 4

Mandrin 3 mors Ø 75 mm

335 6111 4

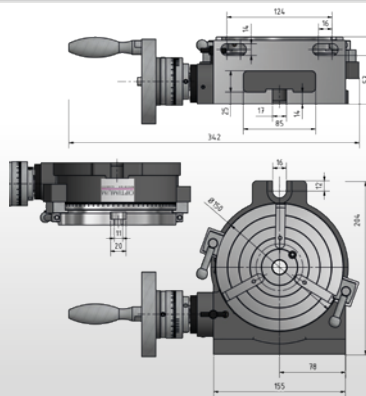
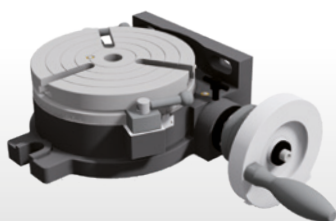
Contre-pointe Rst 1

- Hauteur de pointe 72 - 108 mm

335 6155 4



Plateau diviseur Horizontal et vertical RT 150



Plateau diviseur RT 150

- 2 blocs de serrage
- Cône de centrage CM2

Code article € hors TVA

335 6150 4

Faux plateau pour RT 150

335 6154 4

Mandrin 3 mors concentrique Ø 130 mm

335 6100 4

Disques divisés IT 150

- 3 plateau alidades
- Fourchette et pointe
- Compas

335 6152 4

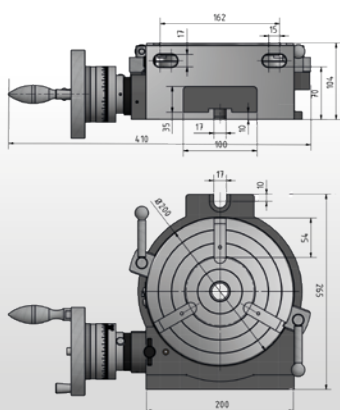
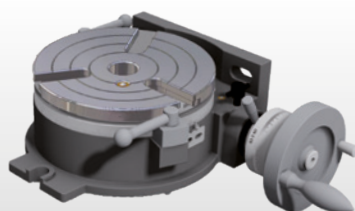
Contre-pointe Rst 1

- Hauteur de pointe 72 - 108 mm

335 6155 4



Plateau diviseur Horizontal et vertical RT 200



Plateau diviseur RT 200 (2 pièces)

- 2 blocs de serrage
- Cône de centrage CM3

Code article € hors TVA

335 6200 4

Faux plateau pour RT 200

335 6254 4

Mandrin 3 mors concentrique Ø 165 mm

335 6225 4

Disques divisés IT 200

- 2 plateau alidades
- Fourchette et pointe
- Compas

335 6205 4

Contre-pointe Rst 2

- Hauteur de pointe 110 - 145 mm

335 6157 4

