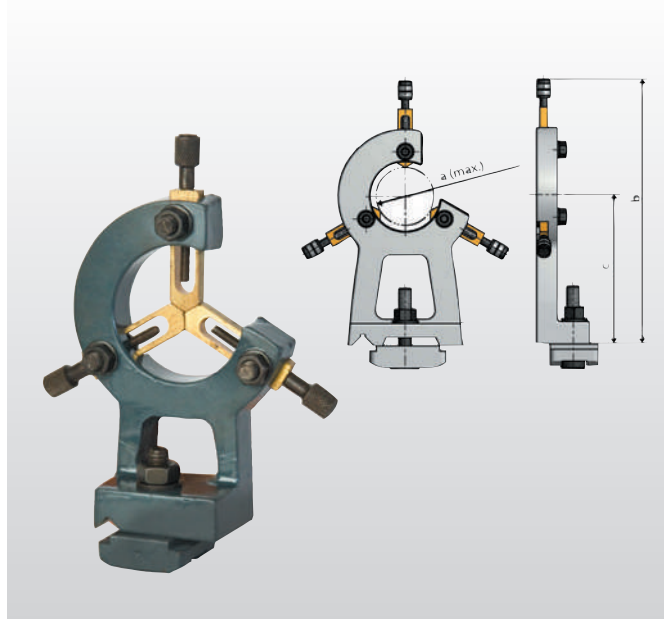
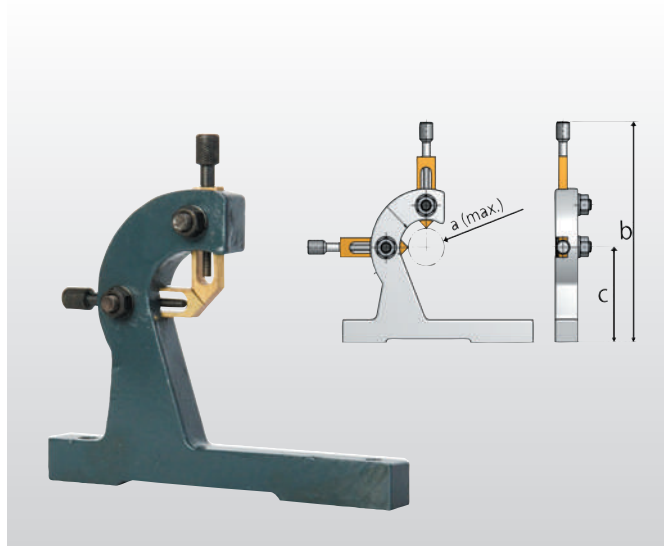


Lunettes fixes	Code Art.
<b>Pour tour TU 1503 V</b> • a = Ø 40 mm, b = 145 mm, c = 70.5 mm	344 0211 <b>A</b>
<b>Pour tour TU 2004 V</b> • a = Ø 50 mm, b = 200 mm, c = 100 mm	344 0231 <b>A</b>
<b>Pour tours TU 2304/TU 2304 V</b> • a = Ø 55 mm, b = 220 mm, c = 115 mm	344 0361 <b>A</b>
<b>Pour tours TU 2506/TU 2404/TU 2406</b> • a = Ø 50 mm, b = 245 mm, c = 125 mm	344 1315 <b>D</b>
<b>Pour tour TU 2807</b> • a = Ø 55 mm, b = 250 mm, c = 140 mm	344 1415 <b>D</b>
<b>Pour tour TU 3008</b> • a = Ø 60 mm, b = 260 mm, c = 157 mm	344 1461 <b>D</b>



Lunettes à suivre	Code Art.
<b>Pour tour TU 1503 V</b> • a = Ø 45 mm, b = 155 mm, c = 76 mm	344 0210 <b>A</b>
<b>Pour tour TU 2004 V</b> • a = Ø 40 mm, b = 195 mm, c = 100 mm	344 0230 <b>A</b>
<b>Pour tours TU 2304/TU 2304 V</b> • a = Ø 34 mm, b = 200 mm, c = 97 mm	344 0360 <b>A</b>
<b>Pour tours TU 2506/TU 2406</b> • a = Ø 34 mm, b = 220 mm, c = 107 mm	344 1310 <b>D</b>
<b>Pour tour TU 2807</b> • a = Ø 56 mm, b = 250 mm, c = 130 mm	344 1410 <b>D</b>
<b>Pour tour TU 3008</b> • a = Ø 60 mm, b = 255 mm, c = 151 mm	344 1460 <b>D</b>



Pointes tournantes	Code Art.
• Haute qualité - Précision 0.006 mm	
<b>CM 1</b> • Vitesse max. 5000 T/min., charge max. 320 N	344 0701 <b>A</b>
<b>CM 2</b> • Vitesse max. 5000 T/min., charge max. 400 N	344 0702 <b>A</b>
<b>CM 3</b> • Vitesse max. 4500 T/min., charge max. 800 N	344 0703 <b>A</b>
<b>CM 4</b> • Vitesse max. 3500 T/min., charge max. 1250 N	344 0704 <b>A</b>
<b>CM 5</b> • Vitesse max. 3000 T/min., charge max. 1250 N	344 0705 <b>A</b>
<b>CM 6</b> • Vitesse max. 2500 T/min., charge max. 1800 N	344 0706 <b>A</b>



Pointes tournantes <b>BISON</b>	Code Art.
• Faux-rond radial maxi. 0.005 mm	
<b>CM 2</b> (roulements à billes NSK et roulement à aiguille INA) • Vitesse maxi 7000 T/min. ; charge radiale maxi. 2000 N	345 1002 <b>H</b>
<b>CM 3</b> (roulements à billes NSK et roulement à aiguille INA) • Vitesse maxi 5000 T/min. ; charge radiale maxi. 4000 N	345 1003 <b>H</b>
<b>CM 4</b> roulements à billes NSK et roulement à aiguille INA • Vitesse maxi 3800 T/min. ; charge radiale maxi. 8000 N	345 1004 <b>H</b>
<b>CM 5</b> (roulements à billes NSK et roulement à aiguille INA) • Vitesse maxi 3000 T/min. ; charge radiale maxi. 20 000 N	345 1005 <b>H</b>



**Jeux de pointes tournantes avec pointes interchangeables (en coffret)**

- Livrés avec 7 pointes interchangeables
- Corps haute qualité en acier trempé et poli
- Roulements à aiguilles garantissant une concentricité très fine

<b>CM 2</b>	344 0732 <b>D</b>
<b>CM 3</b>	344 0733 <b>D</b>
<b>CM 4</b>	344 0734 <b>D</b>

