



Série MSBM PRO - Plieuses motorisées type lourd. Entraînement motorisé du tablier supérieur pour le plaquage des tôles. Capacités jusqu'à 3.5 mm.



Fabrication Européenne

Des arguments convaincants en qualité, performances et prix

- Machines lourdes, spécialement conçues pour un usage professionnel
- Machine entièrement motorisée : plaquage motorisé de la tôle, pliage motorisé
- Grande simplicité d'utilisation
- Bâti et châssis en acier soudé haute qualité
- Réglage manuel de l'angle de pliage au moyen d'une bague graduée sur le côté gauche de la machine
- Très peu de maintenance
- De série avec réglage manuel de l'angle de pliage et pédale de commande
- **Fabrication Européenne**

Type S

- Avec tablier supérieur segmenté

Type H

- Tablier supérieur équipé de segments hauts
- Segments pied de biche

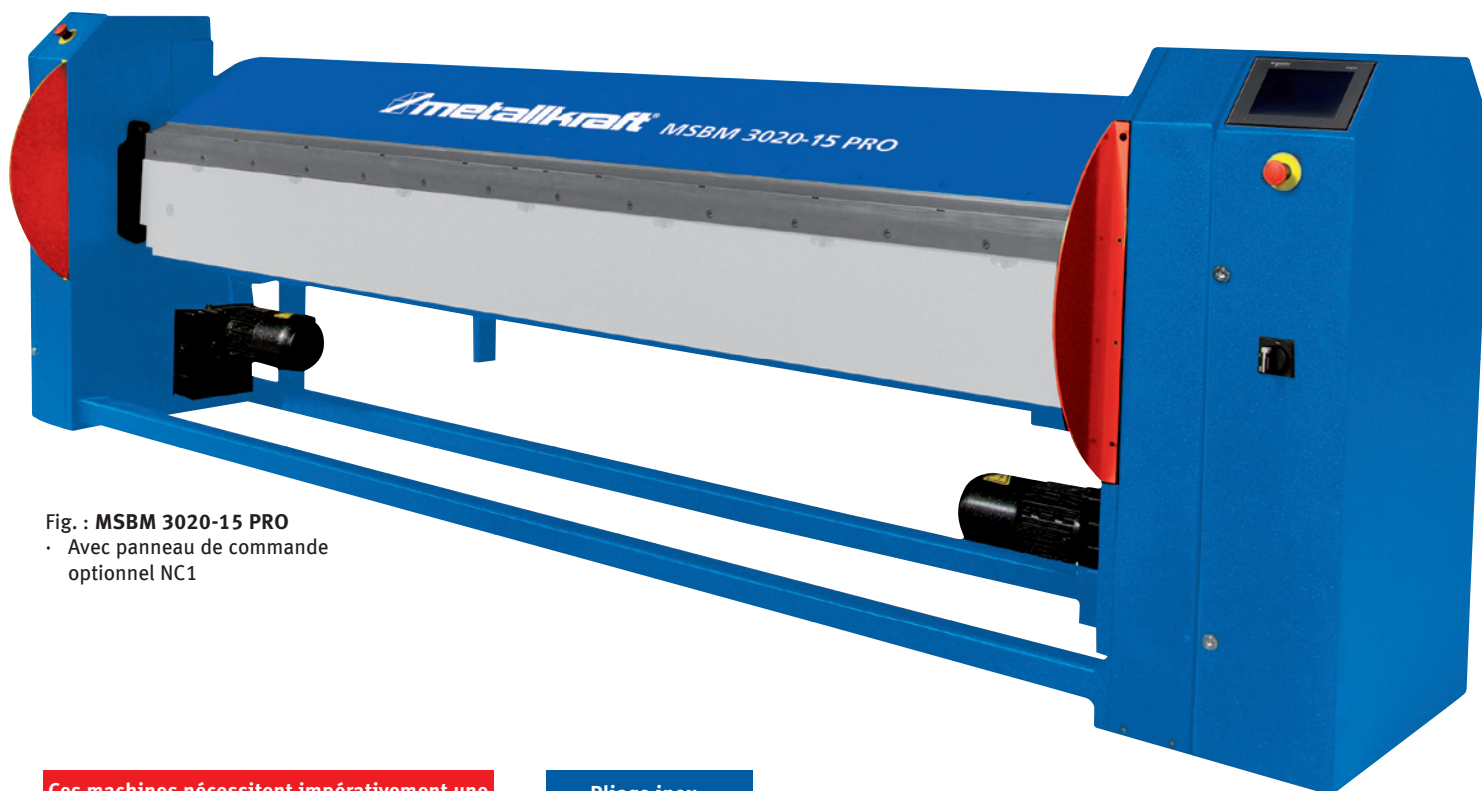


Fig. : MSBM 3020-15 PRO

- Avec panneau de commande optionnel NC1

Ces machines nécessitent impérativement une mise à niveau avant première utilisation

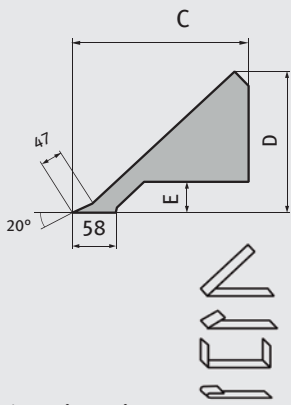
Pliage inox : nous consulter

Modèle	Répartition des segments MSBM PRO S / MSBM SH
MSBM 1020-35 PRO S / SH	25-30-35-40-45-50-75-100-150-220-250
MSBM 1520-30 PRO S / SH	25-30-35-40-45-50-75-100-150-220-250-500
MSBM 2020-25 PRO S / SH	25-30-35-40-45-50-75-100-150-200-200-270-400-400
MSBM 2520-20 PRO S / SH	25-30-35-40-45-50-75-100-150-200-200-270-400-400-500
MSBM 3020-15 PRO S / SH	25-30-35-40-45-50-75-100-150-200-200-270-400-400-500-500

Besoin d'autres capacités de pliage ?
Nous consulter

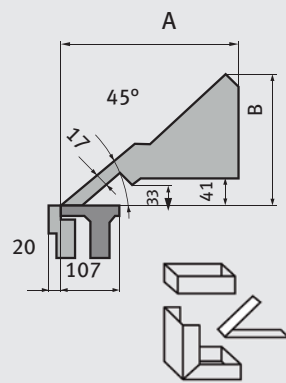
Modèle	Largeur de travail max.	Epaisseur max.*	Ouverture entre tablier max.	Motorisation Plaquage	400 V Pliage	Poids net (brut)	Dimensions (L x l x h) en mm	Code Art.	€ hors TVA
MSBM 1020-35 PRO	1020 mm	3.5 mm	140 mm	750 W	1.1 kW	860 kg (960 kg)	1350 x 710 x 1160	377 9089	
MSBM 1520-30 PRO	1520 mm	3.0 mm	140 mm	750 W	1.1 kW	1060 kg (1160 kg)	2350 x 710 x 1160	377 9090	
MSBM 2020-25 PRO	2020 mm	2.5 mm	140 mm	750 W	1.1 kW	1380 kg (1500 kg)	2850 x 710 x 1160	377 9091	
MSBM 2520-20 PRO	2520 mm	2.0 mm	140 mm	750 W	1.1 kW	1780 kg (1900 kg)	3350 x 710 x 1160	377 9092	
MSBM 3020-15 PRO	3020 mm	1.5 mm	140 mm	750 W	1.1 kW	2200 kg (2400 kg)	3850 x 710 x 1160	377 9093	
MSBM 1020-35 PRO S	1020 mm	3.5 mm	140 mm	750 W	1.1 kW	860 kg (960 kg)	1350 x 710 x 1160	377 9099	
MSBM 1520-30 PRO S	1520 mm	3.0 mm	140 mm	750 W	1.1 kW	1060 kg (1160 kg)	2350 x 710 x 1160	377 9100	
MSBM 2020-25 PRO S	2020 mm	2.5 mm	140 mm	750 W	1.1 kW	1380 kg (1500 kg)	2850 x 710 x 1160	377 9101	
MSBM 2520-20 PRO S	2520 mm	2.0 mm	140 mm	750 W	1.1 kW	1780 kg (1900 kg)	3350 x 710 x 1160	377 9102	
MSBM 3020-15 PRO S	3020 mm	1.5 mm	140 mm	750 W	1.1 kW	2200 kg (2400 kg)	3850 x 710 x 1160	377 9103	
MSBM 1020-35 PRO SH	1020 mm	3.5 mm	70 mm	750 W	1.1 kW	860 kg (960 kg)	1350 x 710 x 1160	377 9109	
MSBM 1520-30 PRO SH	1520 mm	3.0 mm	70 mm	750 W	1.1 kW	1060 kg (1160 kg)	2350 x 710 x 1160	377 9110	
MSBM 2020-25 PRO SH	2020 mm	2.5 mm	70 mm	750 W	1.1 kW	1380 kg (1500 kg)	2850 x 710 x 1160	377 9111	
MSBM 2520-20 PRO SH	2520 mm	2.0 mm	70 mm	750 W	1.1 kW	1780 kg (1900 kg)	3350 x 710 x 1160	377 9112	
MSBM 3020-15 PRO SH	3020 mm	1.5 mm	70 mm	750 W	1.1 kW	2200 kg (2400 kg)	3850 x 710 x 1160	377 9113	

* Valeurs indicatives pour des tôles résistant à une traction de 400 N/mm². En fonction des matières, il convient d'appliquer un coefficient minoré ou majoré. Exemple facteur 0.65 pour l'acier inoxydable, facteur 1.2 pour l'aluminium. Pour le pliage de l'acier inoxydable des segments en acier trempé sont nécessaires : nous consulter.


**Fig. : Dimensions
tabliers MSBM**

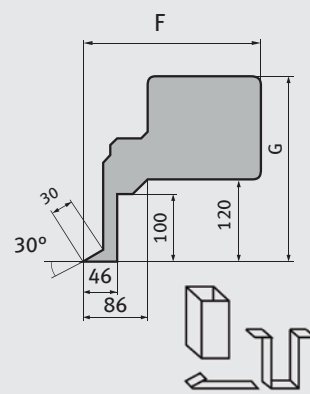
L	C	D	E
1000	380	338	52
1500	380	338	52
2000	360	338	52
2500	360	338	52
3000	360	338	52

Largeur du tablier inférieur 20 mm


**Fig. : Dimensions
tabliers MSBM - S**

L	A	B
1000	350	310
1500	350	310
2000	350	310
2500	355	315
3000	355	315

Largeur du tablier inférieur 20 mm


**Fig. : Dimensions
tabliers MSBM - SH**

L	F	G
1000	270	300
1500	290	320
2000	290	320
2500	310	340
3000	310	340

Largeur du tablier inférieur 20 mm

**Options pour tous les modèles
(départ usine uniquement)**

Code Art.	
379 7160 X	Système de contrôle PT 1, réglage manuel de l'angle de pliage par potentiomètre
379 7500 X	Commande Schneider NC1, réglage de l'angle de pliage par écran tactile sur la commande NC, possibilité d'enregistrer des séquences de pliage

Consulter

**Accessoires
MSBM 1020-35 PRO / S / SH**

Code Art.	
379 7005 A	Butée arrière 100 - 1000 mm, avec deux bras, rainures en "T" et cames basculantes
379 7010 A	Butée arrière 75 - 760 mm, avec volant, appareil de mesure et barre d'arrêt

Option MSBM 1020-35 PRO / S / SH (uniquement départ usine)

Code Art.	
379 7020 A	Butée arrière 10 - 760 mm, avec volant, appareil de mesure et doigts d'arrêt
379 7510 X	Commande Schneider NC2, angle de pliage, butée arrière et ouverture de la barre supérieure par écran tactile sur la commande NC, butée arrière motorisée avec doigts de butée, 10-1000 mm, possibilité de mémoriser des séquences de pliage

**Accessoires
MSBM 1520-30 PRO / S / SH**

Code Art.	
379 7005 A	Butée arrière 100 - 1000 mm, avec deux bras, rainures en "T" et cames basculantes
379 7010 A	Butée arrière 75 - 760 mm, avec volant, appareil de mesure et barre d'arrêt

Option MSBM 1520-30 PRO / S / SH (uniquement départ usine)

Code Art.	
379 7020 A	Butée arrière avec lecture de mesure et doigt d'arrêt, 10 - 760 mm
379 7511 X	Commande Schneider NC2, angle de pliage, butée arrière et ouverture de la barre supérieure par écran tactile sur la commande NC, butée arrière motorisée avec doigts de butée, 10-1000 mm, possibilité de mémoriser des séquences de pliage

Accessoires

Code Art.	
379 7006 A	MSBM 2020-25 PRO / S / SH Butée arrière 100 - 1000 mm, avec deux bras, rainures en "T" et cames basculantes
379 7011 A	Butée arrière 75 - 760 mm, avec volant, appareil de mesure et barre d'arrêt
379 7021 A	Option MSBM 2020-25 PRO / S / SH (uniquement départ usine) Butée arrière 10 - 760 mm, avec volant, appareil de mesure et doigts d'arrêt
379 7512 X	Commande Schneider NC2, angle de pliage, butée arrière et ouverture de la barre supérieure par écran tactile sur la commande NC, butée arrière motorisée avec doigts de butée, 10-1000 mm, possibilité de mémoriser des séquences de pliage

Consulter

Accessoires

Code Art.	
379 7007 A	MSBM 2520-12 PRO / S / SH Butée arrière 100 - 1000 mm, avec deux bras, rainures en "T" et cames basculantes
379 7012 A	Butée arrière 75 - 760 mm, avec volant, appareil de mesure et barre d'arrêt

Option (uniquement départ usine)

Code Art.	
379 7022 A	Butée arrière 10 - 760 mm, avec volant, appareil de mesure et doigts d'arrêt
379 7513 X	Commande Schneider NC2, angle de pliage, butée arrière et ouverture de la barre supérieure par écran tactile sur la commande NC, butée arrière motorisée avec doigts de butée, 10-1000 mm, possibilité de mémoriser des séquences de pliage

Accessoires

Code Art.	
379 7008 A	MSBM 3020-15 PRO / S / SH Butée arrière 100 - 1000 mm, avec deux bras, rainures en "T" et cames basculantes
379 7013 A	Butée arrière 75 - 760 mm, avec volant, appareil de mesure et barre d'arrêt

Option MSBM 3020-15 PRO / S / SH (uniquement départ usine)

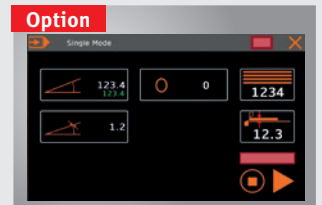
Code Art.	
379 7023 A	Butée arrière 10 - 760 mm, avec volant, appareil de mesure et doigts d'arrêt
379 7514 X	Commande Schneider NC2, angle de pliage, butée arrière et ouverture de la barre supérieure par écran tactile sur la commande NC, butée arrière motorisée avec doigts de butée, 10-1000 mm, possibilité de mémoriser des séquences de pliage



- De série avec contrôle manuel (MA) de l'angle de pliage. Volant gradué situé sur le montant gauche de la machine



- Contrôle manuel optionnel PT 1 Réglage manuel de l'angle de pliage par potentiomètre situé sur le panneau de commande en façade (en option)



- Commande Schneider optionnel NC1, réglage de l'angle de pliage par écran tactile sur la commande NC, possibilité d'enregistrer des séquences de pliage



- Commande Schneider NC2 en option : Butée arrière motorisée 10 - 1000 mm avec commande NC 2. La butée arrière est conçue comme une table d'appui massive avec des doigts de butée qui sont entraînés par des vis à billes. La commande Schneider Magelis permet un positionnement simple de la butée arrière et de la joue de serrage
- Mémorisation des programmes

Segments trempés sur demande (à la commande usine)