



Série HSBM. Plieuse sur roue pivotante légère. Idéale pour les couvreurs.

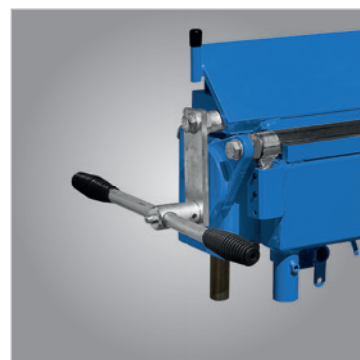
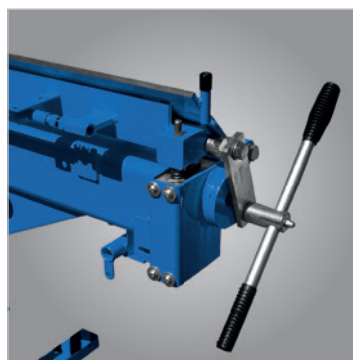
Robuste, polyvalente et mobile

- Idéal pour les couvreurs sur chantiers, pour la réalisation de faîtages, de solins ou de revêtements de cheminée
- Utilisation simple et sans contrainte pour la matière
- Serrage robuste de la pièce à l'aide de deux poignées manuelles
- Équipée de roulettes de transport avec frein
- La conception simple et la fabrication robuste garantissent un travail précis
- Serrage robuste de la pièce pour une travail précis
- Machine pouvant être équipée de nombreuses options



Fig. : HSBM 2160-1.0

- Avec accessoires optionnels



| Modèle | HSBM 1160-1,5 | HSBM 2160-1,0 | HSBM 2660-0,8 | HSBM 3160-0,7 |
|----------------------------------|----------------------|----------------------|----------------------|----------------------|
| Code article | 377 5011 | 377 5021 | 377 5026 | 377 5031 |
| Spécifications techniques | | | | |
| Largeur de travail max. | 1150 mm | 2000 mm | 2500 mm | 3000 mm |
| Épaisseur de tôle max. acier* | 1.5 mm | 1.0 mm | 0.8 mm | 0.8 mm |
| Dimensions (L x l x h) | 1550 x 660 x 1060 mm | 2500 x 660 x 1000 mm | 2950 x 660 x 1000 mm | 3550 x 660 x 1000 mm |
| Poids net (brut) | 155 kg (205 kg) | 244 kg (295 kg) | 304 kg (355 kg) | 415 kg (475 kg) |

*Cette valeur max. ne s'applique pas sur toute la largeur et dépend de la dureté du matériau usiné.

Attention, les valeurs d'épaisseur sont données à titre indicatif sur des aciers 400 N/mm². En fonction des matières et des utilisations, il convient d'appliquer un coefficient minoré ou majoré.


 Fig. : HSBM 3160-0,7
 • Avec accessoires optionnels


| Accessoires optionnels | HSBM 1160-1,5 | HSBM 2160-1,0 | HSBM 2660-0,8 | HSBM 3160-0,7 | Code Art. | € hors TVA |
|--|---------------|---------------|---------------|---------------|------------|------------|
| ① Cisaille à rouleaux | X | X | X | X | 379 2050 A | |
| ② Jeu de couteaux de rechange | X | X | X | X | 379 2051 A | |
| Butée arrière 1000 mm | | X | X | | 379 2052 A | |
| Butée arrière 1000 mm | | | | X | 379 2086 A | |
| Graduation 0° à 160° | X | X | X | X | 379 2053 A | |
| Butée d'angle 0° à 160° | X | X | X | X | 379 2054 A | |
| Butée avant | | X | | | 379 2055 A | |
| ③ Poignées | X | X | X | X | 379 2056 A | |
| Positionneur réglable en hauteur | X | X | X | X | 379 2057 A | |
| Vérin pneumatique pour segment inférieur | X | X | X | X | 379 2058 A | |
| Pédale pour segment supérieur | | X | | | 379 2059 A | |
| Butée arrière pour chutes de tôle | | X | | | 379 2060 A | |
| Butée avant | | | X | | 379 2070 A | |
| Pédale pour segment supérieur | | | X | | 379 2071 A | |
| Butée arrière pour chutes de tôle | | | X | | 379 2072 A | |
| Butée avant | | | | X | 379 2080 A | |
| Pédale pour segment supérieur | | | | X | 379 2081 A | |
| Butée arrière pour chutes de tôle | | | | X | 379 2082 A | |
| ④ Marche pieds en bois | | X | | | 379 2061 A | |
| Dispositif à billes | | | X | | 379 2062 A | |
| Dispositif de fermeture de pli | X | X | X | X | 379 2063 A | |
| Marche pieds en bois | | | X | | 379 2073 A | |
| Dispositif à billes | | | X | | 379 2074 A | |
| Marche pieds en bois | | | | X | 379 2084 A | |
| Dispositif à billes | | | | X | 379 2085 A | |

Cisailles

Cintreuse

Rouleurs

Pliieuses

Presses

Poinçonneuses/
Encocheuses

Lavage/Sablage

Métrologie/Entretien

Mobilier