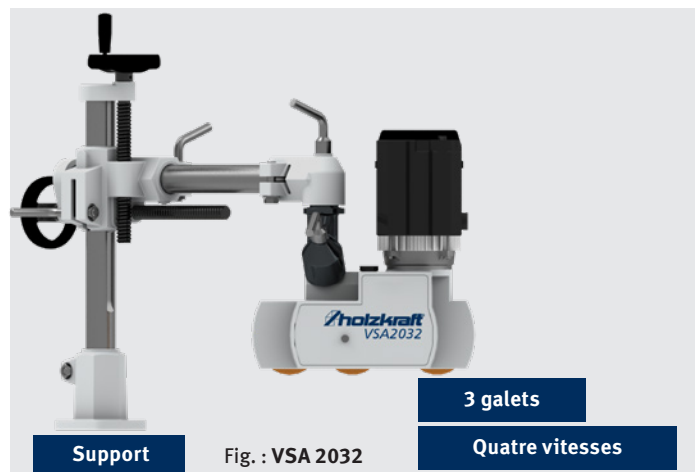




Entraîneurs pour toupies. Qualité éprouvée.



Une parfaite régularité dans l'avance du bois permet une finition et un travail irréprochable. L'entraîneur peut être utilisé avec une toupie ou une dégauchisseuse. Il plaque le bois sur la table et permet de travailler en toute sécurité, les mains n'étant pas en contact avec la pièce à usiner.

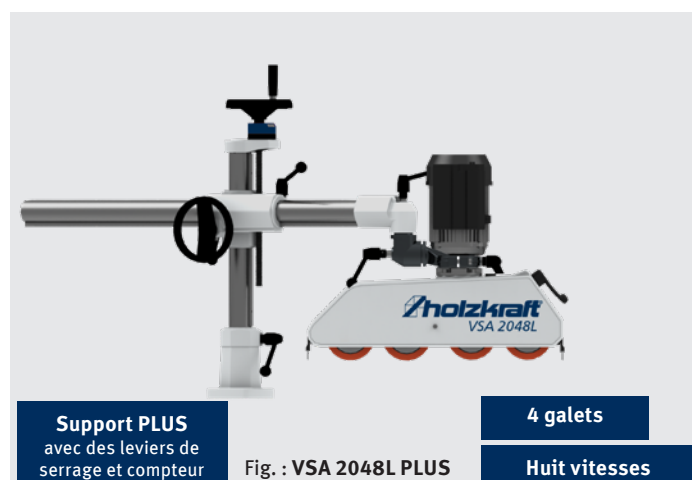
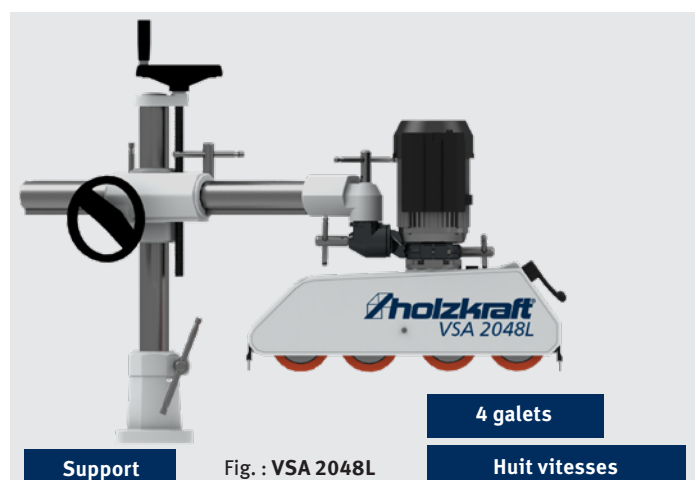
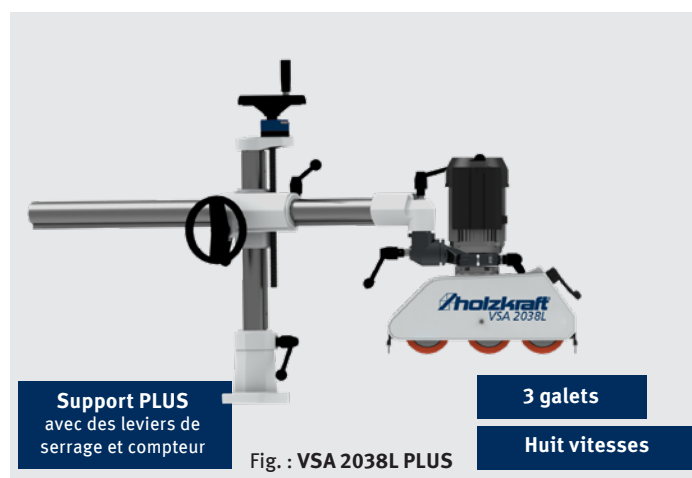
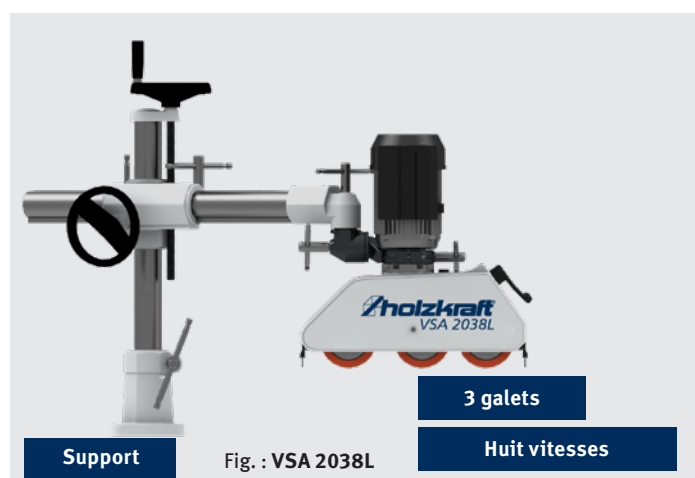
- Vitesse d'avance régulière sans perte de force
- Marche avant/Marche arrière
- Vitesses de 3 à 18 m/min. réglables en continu
- Transmission de la vitesse par courroie à poulie conique

Modèles VSA 2032 / VSA 2038L / VSA 2048L

- Avec support pour une utilisation horizontale et verticale

Modèles PLUS

- Avec support et compteur haute qualité réglable pour une utilisation horizontale et verticale



Modèle	VSA 2032	VSA 2038L/L Plus		VSA 2048L/L Plus	
Code article	511 9032	511 9038	511 9039	511 9048	511 9049
Spécifications techniques					
Col de cygne	660 mm	1050 mm		1050 mm	
Nb. de galets entraîneurs	3	3		4	
Diamètre galets	80 mm	120 mm		120 mm	
Largeur galets	28 mm	60 mm		60 mm	
Débattement des rouleaux	15 mm	20 mm		20 mm	
Vitesses	4/8/9/18 m/min. (4 vitesses)	2/4/5.5/6.5/11/13/16.5/33 m/min. (8 vitesses)		2/4/5.5/6.5/11/13/16.5/33 m/min. (8 vitesses)	
Puissance moteur ~50 Hz	180 W / 400 V	750 W / 400 V		750 W / 400 V	
Dimensions (L x l x h)	1222 x 152 x 566 mm	1523 x 220 x 540 mm		1665 x 220 x 540 mm	
Poids net (brut)	32.5 kg (39 kg)	69.5 kg (81 kg) / 71.5 kg (83 kg)		73.5 kg (85 kg) / 75.5 kg (87 kg)	