

FHT 500 - Table élévatrice hydraulique, capacité 500 kg.

- Construction robuste en acier
- Châssis, double ciseaux et table en tôle d'acier revêtue de peinture époxy haute qualité
- Idéal pour travailler de façon confortable
- Facile à utiliser, levée hydraulique du plateau commandée par pédale
- Abaissement de la table à commande manuelle grâce à une poignée
- Equipé de 2 roues directionnelles robustes avec freins et carter de protection pour une sécurité optimale pendant le chargement et le déchargement
- Roues de Ø 127 mm
- Equipée d'un système de sécurité évitant tout risque de surcharge de la table
- Vérin chromé avec joints en polyuréthane
- Arceau de poussée en tube d'acier revêtu

Top vente



Fig. : FHT 500
• Table position haute

Fig. : FHT 500
• Table position basse



• Facile à utiliser, levée hydraulique du plateau commandée par pédale



• Levage et descente hydrauliques



• Roulettes robustes avec freins pour une sécurité optimale pendant le chargement et le déchargement



• Abaissement de la table à commande manuelle grâce à une poignée

Modèle	FHT 500
Code article	615 0500
Spécifications techniques	
Capacité	500 kg
Dimensions de la table	855 x 500 x 50 mm
Longueur totale	1087 mm
Hauteur de levage min/max	340 / 900 mm
Hauteur de poignée	805 mm
Course par action de la pédale	13 mm/coup
Diamètre des roues	127 mm
Poids net (brut)	87 kg (104 kg)

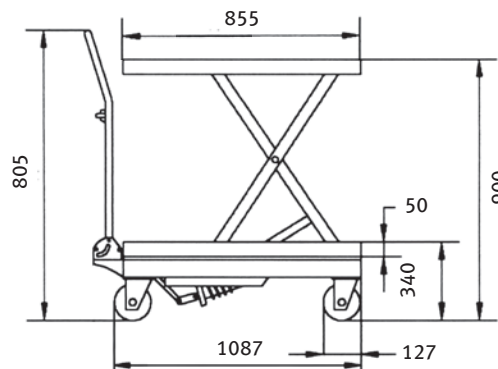


Fig. : schéma FHT 500

Formage
Presses/poinçonnage
Lavage/Sablage
Métrologie
Soudure
Matériel de levage
Matériel de transport
Équipement de garage
Chargeurs/démarrateurs