

Série SHT - Tables élévatrices électro-hydrauliques compactes. Grande capacité de levage.

- Pour une position de travail ergonomique et à parfaite hauteur
- Equipées d'une plateforme pleine haute qualité
- Satellite de commande déporté, 3 mètres de câble, boutons de contrôle et arrêt d'urgence
- Levage et abaissement réglables en continu
- Cadre de sécurité sous le périmètre du plateau arrêtant la descente du plateau en cas de rencontre d'obstacles
- Construction robuste en acier revêtu époxy
- Stabilité garantie
- Traverses de sécurité circonférentielles
- Vérin haute pression avec double fonction de sécurité
- Conforme aux exigences de sécurité EN 1570



Fig. : SHT 1000

Modèle	SHT 1000	SHT 2000
Code article	615 4100	615 4200
Spécifications techniques		
Capacité	1 t	2 t
Dimensions de table	1300 x 800 mm	1300 x 800 mm
Temps de levage	25 sec.	40 sec.
Vitesse de levage	40 mm/sec.	22 mm/sec.
Motorisation	400 V / 750 W	400 V / 750 W
Hauteur min. / max. du plateau	190 / 1010 mm	190 / 1010 mm
Poids net (brut)	220 kg (260 kg)	280 kg (335 kg)

Série SHT G & U - Tables élévatrices électro-hydrauliques compactes. Modèle SHT 1001 U avec plate-forme en U. Grande capacité de levage.

- Pour une position de travail ergonomique et à parfaite hauteur
- Equipées d'une plateforme pleine haute qualité
- SHT 1001 G fourni avec rampe de chargement - pour une accessibilité facile avec le transpalette
- Pupitre de commande déporté, 3 mètres de câble, boutons de contrôle et arrêt d'urgence
- Levage et abaissement réglables en continu
- Cadre de sécurité sous le périmètre du plateau arrêtant la descente du plateau en cas de rencontre d'obstacles
- Construction robuste en acier pour une stabilité optimale
- Vérins hydrauliques haute qualité
- Conforme aux exigences de sécurité EN 1570

Modèle SHT 1001 U :
 • Plateforme en "U" pour un accès aisé des transpalettes

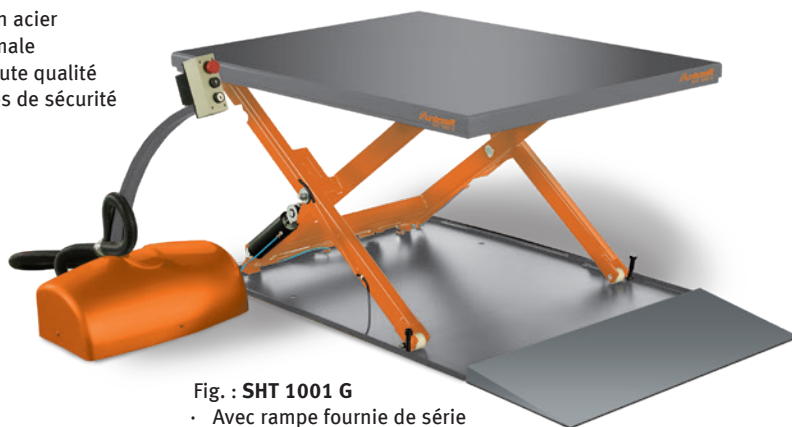


Fig. : SHT 1001 G
 • Avec rampe fournie de série

Modèle	SHT 1001 G	SHT 1001 U
Code article	615 3100	615 3101
Spécifications techniques		
Capacité	1 t	1 t
Dimensions de plateforme	1450 x 1140 mm	1450 x 1140 mm
Dimensions découpe intérieure	-	1050 x 585 mm
Temps de levage	18 sec.	18 sec.
Vitesse de levage	42 mm/sec.	42 mm/sec.
Alimentation	400 V / 3 Ph/ 50 Hz	400 V / 3 Ph/ 50 Hz
Type de courant	CA	CA
Motorisation	750 W	750 W
H. min./max. du plateau	82 / 760 mm	80 / 760 mm
Poids net (brut)	250 kg (290 kg)	235 kg (275 kg)

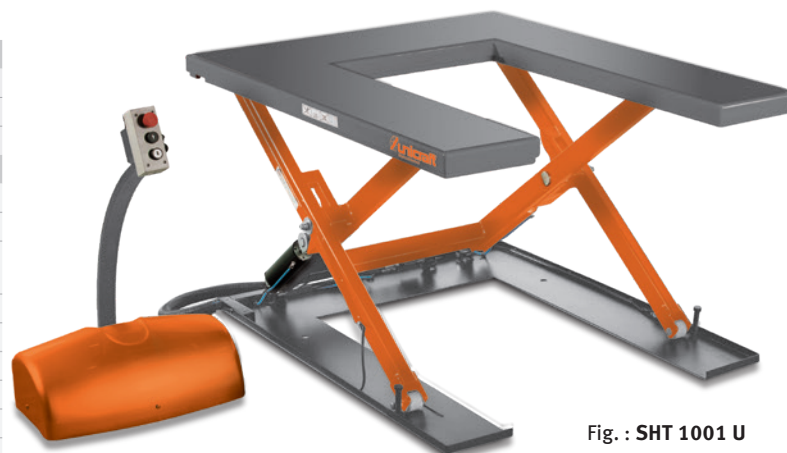


Fig. : SHT 1001 U