



Perceuses radiales légères avec col de cygne ajustable. Pour le perçage positionnel du bois, du plastique, de l'aluminium et des métaux non-ferreux.

Des arguments convaincants en qualité, performances et prix

- Perceuse radiale pour une utilisation modérée (usage intensif, nous consulter)
- Précision de concentricité garantie < 0.03 mm mesurée sur l'axe de broche
- Colonne en acier assurant une bonne rigidité à la machine
- Transmission silencieuse grâce aux poulies en aluminium usiné associées à une courroie trapézoïdale crantée Gates
- Interrupteur de sécurité conforme aux normes IP54, basse tension
- Broche de perçage équipée de roulement à billes assurant une grande précision
- Carter de protection de mandrin asservi électriquement
- Socle robuste et massif avec rainures en "T" et renforts arrière
- Bouton d'arrêt d'urgence
- Volant ergonomique avec poignées "Softgrip" anti-dérapantes
- Mandrin à clef livré de série
- **Attention, de par leur conception, ces machines s'utilisent pour le perçage positionnel, en aucun cas pour les travaux de fraisage (risque d'endommager la broche)**
- **Les machines légères sont conçues pour usage occasionnel, non intensif**

Modèle RB 6 T

- Table de travail non rainurée avec trous oblongs pour support de table de plus grandes dimensions

Modèle RB 8 S

- Table de perçage avec rainures en "T" croisées



Fig. : RB 6 T



Fig. : RB 8 S

Modèle	RB 6 T	RB 8 S
Code article	300 9161 ④	300 9181 ④
Prix € hors TVA		
Spécifications techniques		
Puissance moteur ~ 50 Hz	750 W / 230 V / 1 Ph	
Capacité de perçage		
Capacité de perçage (acier S235JR)	Ø 16 mm	
Capacité en continu (acier S235JR)	Ø 12 mm	
Attachement		
Cône Morse de broche	CM 2	
Course de broche	80 mm	
Col de cygne	115 à 430 mm	
Vitesses		
Vitesse de broche	390 - 3000 T/min.	
Nombre de vitesses	5	
Table de perçage		
Dimensions (L x l)	225 x 230 mm	262 x 262 mm
Dimensions tasseaux en "T"	14 mm	
Inclinaison de la table	± 45°	
Distance broche - table (max.)	380 mm	740 mm
Distance broche - socle (max.)	550 mm	1250 mm
Socle de machine		
Dimensions du socle (L x l)	430 x 260 mm	600 x 350 mm
Distance broche - socle (max.)	550 mm	1250 mm
Rainures en "T" / Nb / entraxe	14 mm / 2 / 130 mm	14 mm / 2 / 220 mm
Dimensions		
Ø de la colonne	60 mm	70 mm
Dimensions (L x l x h)	820 x 335 x 930 mm	820 x 290 x 1640 mm
Poids net (brut)	47 kg (54 kg)	73 kg (82 kg)
Accessoires de série		
	Mandrin à clef (1 - 16 mm) B 16	
	Arbre CM 2 - B 16	
	Carter de mandrin asservi électriquement	

Accessoires	Code Art.
Kit de bridage SPW 12 · Livré avec coffret mural de rangement pratique	335 2077 ④
Mandrin autoserrant Optimum · 0-13 mm. B 16	305 0632 ④
Mandrin autoserrant Optimum · 0-16 mm. B 16	305 0633 ④
Forets HSS à queue cônica CM 2 · Livrés en coffret · 9 pièces : 14.5/16/18/20/22/24/26/28/30 mm	305 1002 ④
Forets HSS-CO 5% · Livrés en coffret · 25 pièces, de 1 à 13 mm par pas de 0.5 mm	320 1010 ④
Etau de perçage BME 100 · Excellent guidage du mors lors du serrage grâce au filetage trapézoïdal · Utilisé pour les travaux de perçage	305 2632 ④



Courroies Gates haute qualité

- Courroies trapézoïdales crantées permettant une transmission optimale et silencieuse

Interrupteur de sécurité

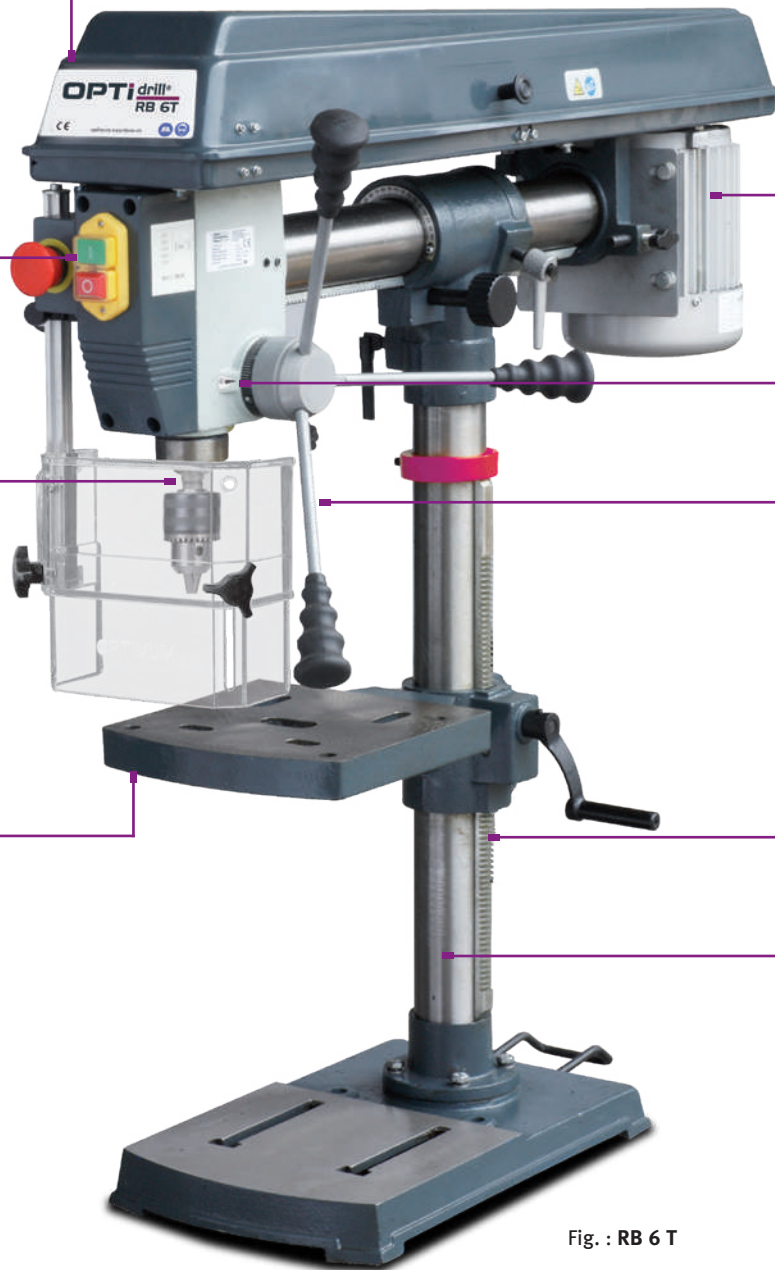
- Conforme aux normes IP54
- Basse tension
- Bouton d'arrêt d'urgence

Broche de perçage

- Précision de concentricité garantie < 0.03 mm mesurée sur l'axe de broche
- Roulements haute qualité
- Mandrin à clef de série
- Carter de mandrin asservi électriquement

Table de perçage

- Précise
- Trous oblongs pour le montage éventuel d'une table de plus grandes dimensions (sur RB 6 T)
- Rainures en "T" croisées (sur RB 8 S)



Moteur

- Silencieux et puissant
- Corps en fonte d'aluminium

Butée de profondeur réglable

Cabestan

- Long et ergonomique
- Equipé de poignées "Softgrip"

Déplacement de la table

- Montée et descente de la table par crémaillère

Colonne en acier

- De grand diamètre procurant rigidité et stabilité

Fig. : RB 6 T

Retrouvez les accessoires de perçage en page 102



- Tête de perçage inclinable à $\pm 45^\circ$

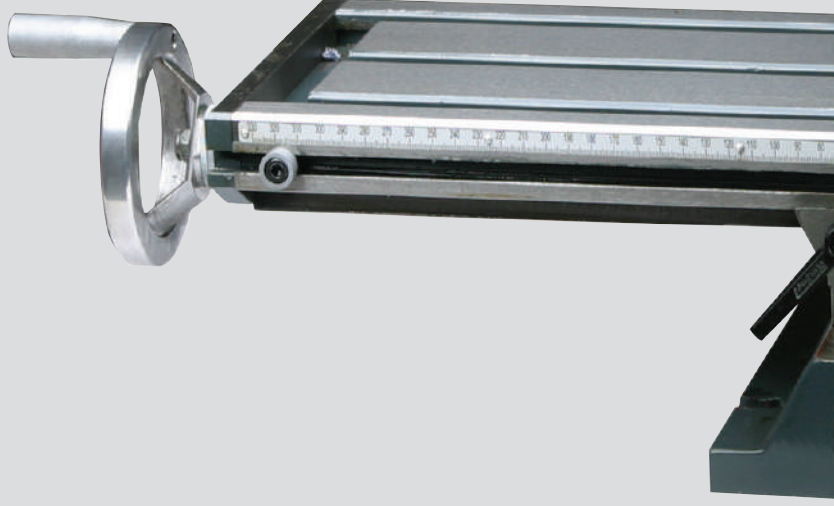
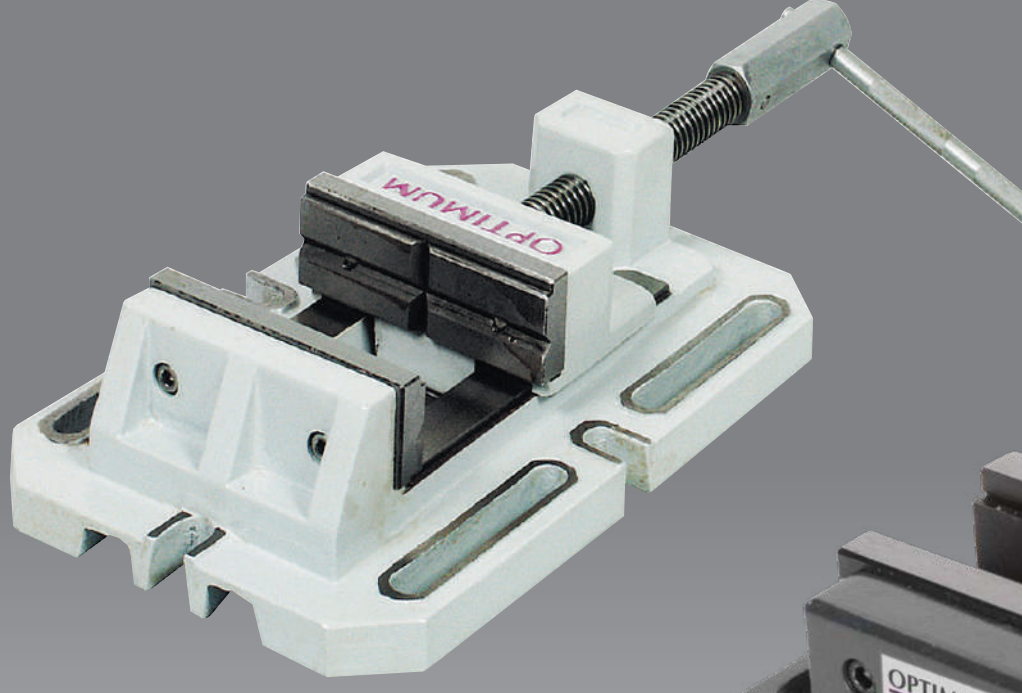
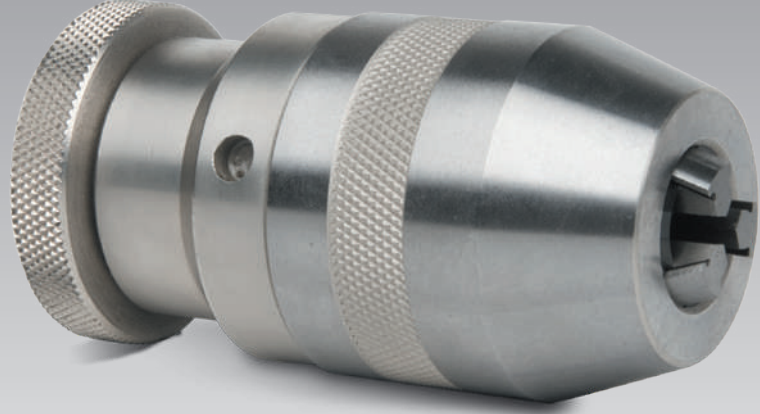


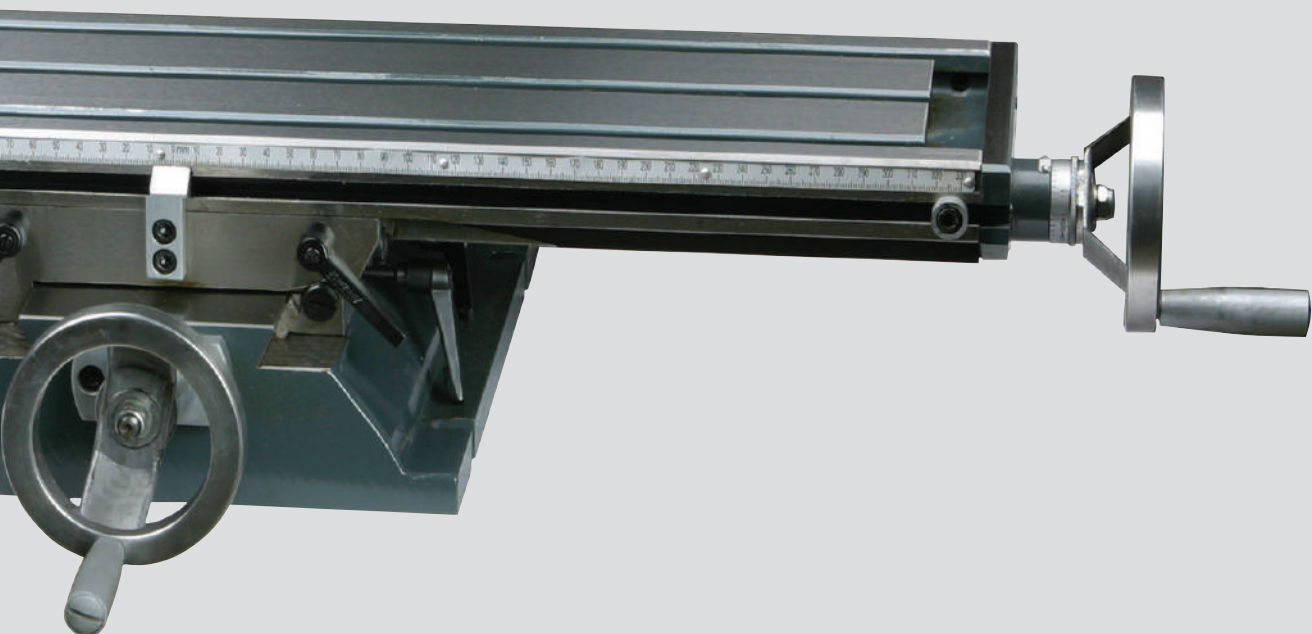
- Distance broche - colonne réglable permettant d'atteindre de grands cols de cygne



- Table de perçage inclinable à $\pm 45^\circ$

Accessoires de perceuses





Accessoires de perçage			Perceuses entraînement par courroies																Perceuses à boîte mécanique						Perceuses radiales																
			DQ 14	DQ 18	DQ 22	DQ 20V	DQ 25	DQ 32	D 17P10	D 23P10	D 26P10	D 33P10	DP 26T / DP 26-VT	DP 26F / DP 26-VF	DP 33 / DP 33-V	DX 13V	DX 15V	DX 17V / DX 17E	B 16 H	B 24H / B 24HV	B 28H / B 28HV	B 34H / B 34HV	DH 18V	DH 24FT	DH 28FT / DH 28FS	DH 248V	DH 288V	DH 408V	DH 40G / DH 40GP	DH 40CT / DH 40CTP	DH 55G / DH 55V	B 50GSM	DH 45G / DH 45V	DH 35G / DH 35V	B 40GSP / GSM	DH 32GS / DH 32GSV	DH 28GS / DH 28GSV	DH 26GT	RD 4 / RD 5	RD 6	
			B16	CM2	CM2	CM2	CM3	CM2	CM2	CM3	CM4	CM3	CM4	B 16	CM2	CM2	CM2	CM2	CM2	CM3	CM4	CM2	CM2	CM3	CM2	CM3	CM4	CM4	CM4	CM3	CM4	CM4	CM4	CM4	CM4	CM4	CM4	CM2	CM4	CM5	
Arbre porte mandrin	CM2, B16	305 0659	●	●	●		●	●							●	●	●	●				●	●																		
	CM3, B16	305 0660				●																																			
	CM4, B16	305 0661					●																			●	●	●	●	●	●	●	●	●	●	●	●	●	●	●	
	CM5, B16	305 0675																																						●	
Douille d'augmentation	CM2 - CM3	305 0667														●	●	●					●	●															●	●	
	CM3 - CM4	3050668					●			●	●																														
Chasse cône	MSP 1	305 0636				●		●	●	●						●							●	●	●	●														●	●
	MSP 2	305 0637																																						●	●
Jeu de 2 brides	14 mm	335 2031	●	●	●	●	●			●	●				●	●	●	●	●	●	●	●	●	●	●	●	●	●	●	●	●	●	●	●	●	●	●	●	●	●	●
	18 mm	335 2032																																						●	
Arbre porte mandrin à tirant B16	CM4/M16	335 0304																																						●	
Système d'arrosage KME 1		335 1999	●	●	●	●	●	●	●	●	●	●	●			●	●	●	●	●	●	●	●	●	●	●	●	●	●	●	●	●	●	●	●	●	●	●	●	●	●
Socle MSM 1		335 3000														●	●	●					●	●																	
Bac à copeaux		335 2999														●	●	●					●	●																	
Desserte universel 3 tiroirs MSU 3		335 2990	●	●	●	●			●	●			●	●	●	●	●	●	●	●	●	●	●	●	●	●	●	●	●	●	●	●	●	●	●	●	●	●	●	●	●
Desserte universel 4 tiroirs MSU 4		335 2991	●	●	●	●			●	●			●	●	●	●	●	●	●	●	●	●	●	●	●	●	●	●	●	●	●	●	●	●	●	●	●	●	●	●	●

● Recommandé ●* uniquement pour les travaux de perçage ! Pour les travaux de fraiseage, voir étaux pour fraiseuses ○ Recommandé sous réserve
 Ce tableau contient la plupart des accessoires recommandés. Cette liste n'est toutefois pas exhaustive. Certains accessoires demandent parfois une adaptation. Nous consulter.

Quel accessoire pour quelle machine ?
 Nos conseillers techniques de vente vous répondent
 03.20.03.69.17

Perçage
 Perçage magnétique
 Fraisage
 Tournage
 Machines CNC
 Sciage
 Ponçage/Ébavurage
 Rectification
 Affûtage/Polissage



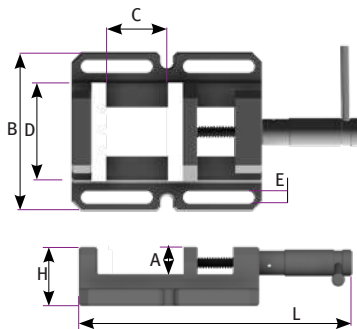
Etaux de perçage BME

Nouveau

- Gamme d'étaux d'excellente qualité
- Excellent guidage du mors lors du serrage
- Utilisés pour les travaux de perçage
- Nombreuses possibilités de fixation sur les tables de perçage grâce aux trous oblongs



Fig. : BME 85



		BME 85	BME 100	BME 120	BME 150
A	mm	30	30	30	30
B	mm	132	160	180	220
C	mm	69	100	120	165
D	mm	85	100	120	150
E	mm	12	14	14	14
H	mm	58	60	63	70
L	mm	235	288	327	428
Poids net (brut)	kg	2.8 (3.5)	4 (5.5)	5 (6.5)	8 (10.5)
Code Art.		305 2630 4	305 2632 4	305 2634 4	305 2636 4

Etaux de perçage BMP (avec mors prismatiques)

Nouveau

- Gamme d'étaux de qualité supérieure
- Excellent guidage du mors lors du serrage
- Utilisés pour les travaux de perçage
- Nombreuses possibilités de fixation sur les tables de perçage grâce aux trous oblongs
- Modèles BMP L, plaquettes de montage et le corps de l'étau ne font qu'une pièce

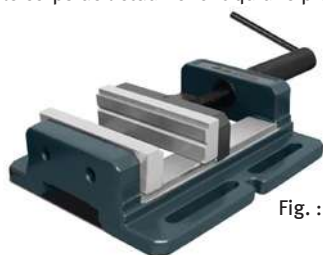
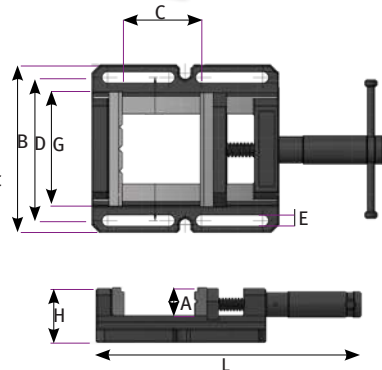


Fig. : BMP 160L



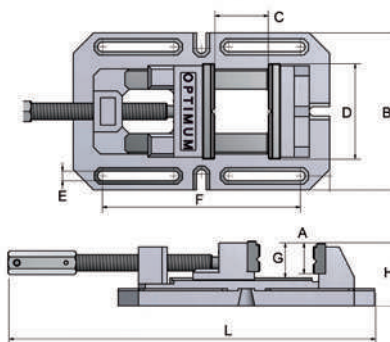
		BMP 100	BMP 130	BMP 160	BMP 160L	BMP 200	BMP 200L
A	mm	30	35	40	40	50	50
B	mm	162	192	250	280	290	320
C	mm	100	120	145	145	195	195
D	mm	133	163	205	205	245	245
E	mm	13	13	13	13	14.5	14.5
G	mm	100	130	160	160	200	200
H	mm	64	69	77	82	87	92
L	mm	294	334	420	420	535	535
Poids net (brut)	kg	5.6 (9)	7.4 (11)	13 (18)	15 (20)	21.6 (30)	23 (26)
Code Art.		305 2610 4	305 2613 4	305 2616 4	305 2617 4	305 2620 4	305 2621 4

Etaux de perçage Optimum série BSI

- Etaux de perçage de qualité industrielle
- Mors prismatiques interchangeables
- Parfait guidage du mors mobile, sans jeu latéral
- Nombreuses possibilités de fixation sur les tables de perçage grâce aux trous oblongs
- Mors trempés et rectifiés
- Queues d'aronde de guidage rectifiées
- Surfaces de guidage grattées à la main



Fig. : BSI 140



		BSI 100	BSI 140	BSI 200
A	mm	35	45	58
B	mm	170	230	290
C	mm	110	150	200
D	mm	100	140	200
E	mm	12	14	16
F	mm	216	290	406
G	mm	40	50	64
H	mm	74	93	118
L	mm	350 - 460	455 - 610	578 - 788
Poids net (brut)	kg	8.7 (9)	18 (19)	37 (38)
Code Art.		300 0210 4	300 0214 4	300 0220 4

Etaux de perçage Optimum série BSI-Q

- Etaux de perçage de qualité industrielle
- **Serrage rapide avec levier de blocage**
- Excellent guidage du mors lors du serrage
- Utilisés pour les travaux de perçage
- Parfait guidage du mors mobile, sans jeu latéral
- Nombreuses possibilités de fixation sur les tables de perçage grâce aux trous oblongs
- Mors trempés et rectifiés
- Queues d'aronde de guidage rectifiées
- Surfaces de guidage grattées à la main

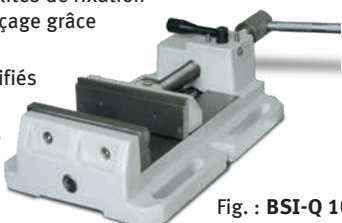
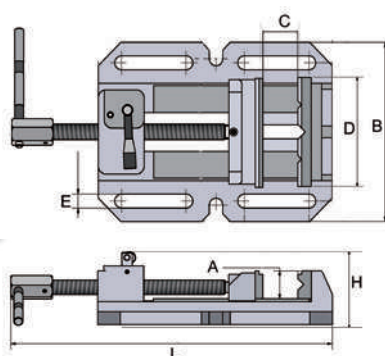


Fig. : BSI-Q 100



		BSI-Q 100	BSI-Q 140	BSI-Q 200
A	mm	30	40	55
B	mm	150	200	275
C	mm	105	155	220
D	mm	100	140	200
E	mm	12	14	16
H	mm	95	100	125
L max.	mm	335	415	525
Poids net (brut)	kg	5.5 (11)	10.7 (21)	20.2 (37)
Code Art.		300 0230 4	300 0234 4	300 0240 4

OPTIMUM Tables croisées série KT

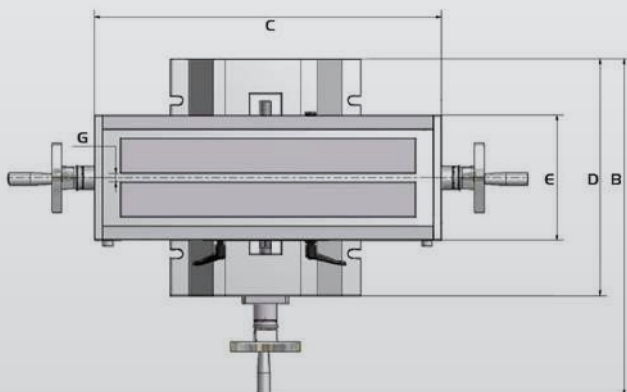
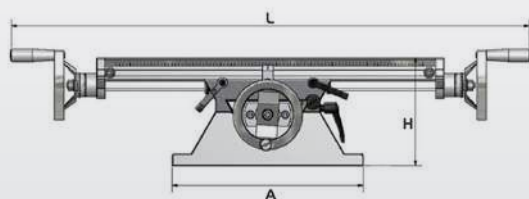
- Tables haute qualité, surfaces rectifiées avec précision
- Rattrapage des jeux par lardons
- Verniers ajustables avec graduation 0.05 mm par division

KT 120	335 6595 4
KT 179	335 6596 4
KT 180	335 6591 4
KT 210	335 6600 4

Données techniques		KT 120	KT 179	KT 180	KT 210
L (longueur totale)	mm	506	748	948	1060
B (largeur totale)	mm	400	483	483	538
H (hauteur totale)	mm	140	155	155	185
G (Rainures en T)	mm	10	12	12	14
C (Longueur de table)	mm	400	500	700	730
E (Largeur de table)	mm	120	180	180	210
Poids max. admissible	kg	40	55	55	80
A (Longueur embase)	mm	222	274	274	280
D (Largeur embase)	mm	280	340	340	362
Course longitudinale	mm	220	287	480	480
Course transversale	mm	165	167	170	210
Poids net (brut)	kg	40 (55)	55 (70)	55 (70)	80 (105)



Fig. : KT 180



Brides de fraisage. Jeu de 2 pièces

- Hauteur de bridage ajustable - Protection des pièces et de la table
- Permet un bridage rapide et sous haute pression

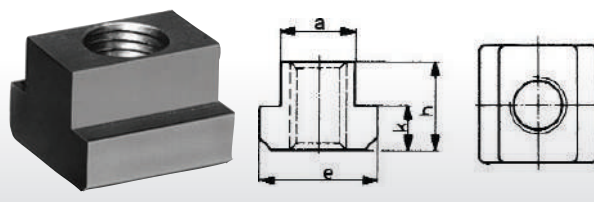
Rainure de table 14 mm/M 12	
• L x l x h : 115 x 42 x 39 mm	
Hauteur de réglage : 0 - 89 mm	335 2031 4
Rainure de table 18 mm/M 16	
• L x l x h : 133 x 50 x 49 mm	
Hauteur de réglage : 0 - 101 mm	335 2032 4



Tasseaux DIN 508 pour rainures en "T"

- Permet la fixation des étaux sur les tables de perçage et de fraisage

Type	a	e	h	k	Code Art.
M 8 x 10	9.7	15	12	6	335 3020 4
M 10 x 12	11.7	18	14	7	335 3022 4
M 12 x 14	13.7	22	16	8	335 3025 4
M 12 x 16	15.7	25	18	9	335 3024 4
M 14 x 16	15.7	25	18	9	335 3026 4
M 16 x 18	17.7	28	20	10	335 3028 4



OPTIMUM Kit de bridage SPW 58 pièces

- Coffret mural
- 24 goujons filetés
- 6 brides étagées
- Filets métriques
- 6 tasseaux en T
- 12 cales crénelées
- 6 écrous collerette
- 4 écrous allongés

SPW 8	
• Tasseaux en T (dim. 10 mm) Filet M 8	335 2075 4
SPW 10	
• Tasseaux en T (dim. 12 mm) Filet M 10	335 2076 4
SPW 12	
• Tasseaux en T (dim. 14 mm) Filet M 12	335 2077 4
SPW 14	
• Tasseaux en T (dim. 16 mm) Filet M 14	335 2078 4
SPW 16	
• Tasseaux en T (dim. 18 mm) Filet M 16	335 2079 4





Mandrin autoserrant précis OPTIMUM - Série SSF

· Précision de concentricité inférieure à 0.06 mm	
0 - 10 mm, B16	305 0610 4
0 - 13 mm, DKC 13	305 0632 4
0 - 16 mm, DKC 16	305 0633 4
0 - 16 mm, B18	305 0630 4



Fig. : SSF (0 - 10 mm / B 16)

Mandrin autoserrant intégral OPTIMUM

CM2 1 - 13 mm	305 0572 4
· Jusqu'à 8000 T/min.	
CM2 1 - 16 mm	305 0571 4
· Jusqu'à 6000 T/min.	
CM3 1 - 16 mm	305 0573 4
· Jusqu'à 6000 T/min.	
CM4 1 - 16 mm	305 0574 4
· Jusqu'à 6000 T/min.	



Appareil à tarauder M5 - M12 335 2042 [4](#)

- Pour le taraudage sur machine non équipée en inversion de rotation et de basse vitesse
- Inversion automatique de rotation, compensation axiale
- Embrayage à friction réglable - 4 positions
- Raccordement B16
- Livré en coffret
- Accessoires livrés de série : 2 pinces flexibles, 2 clefs plates et 1 clef Allen



Chasse cône automatique

MSP 1 pour cônes CM1 à CM3	305 0636 4
MSP 2 pour cônes CM4 à CM6	305 0637 4



Arbre porte-mandrin

CM 2 - B16	305 0659 4
CM 3 - B16	305 0660 4
CM 4 - B16	305 0661 4
CM 5 - B16	305 0675 4
CM 6 - B16	305 0676 4



Arbre porte-mandrin à tirant

CM 3 / M12 / B16	335 0303 4
CM 4 / M16 / B16	335 0304 4



Douille de réduction

CM 2 - CM 1	PDR 0201 4
CM 3 - CM 1	PDR 0301 4
CM 3 - CM 2	305 0663 4
CM 4 - CM 1	PDR 0401 4
CM 4 - CM 3	305 0664 4
CM 4 - CM 2	305 0665 4



Douille de réduction traversante

CM 3 - CM 2 / M12	335 0313 4
CM 4 - CM 3 / M16	335 0314 4



Douille d'augmentation

CM 1 - CM 2	PDA 0102 4
CM 2 - CM 3	305 0667 4
CM 3 - CM 4	305 0668 4
CM 4 - CM 5	PDA 0405 4



Coffrets de forets / Jeux de fraises

Mandrin de taraudage avec 7 douilles

• Avec 7 douilles : M3, M4, M5, M6, M8, M10, M12

CM 2 : M3 - M12 305 0702 4

CM 3 : M3 - M12 305 0705 4

CM 4 : M3 - M12 305 0709 4

• Avec douilles M8, M10, M12, M14, M16, M18-M20

CM 3 : M8 - M20 305 0706 4

CM 4 : M8 - M20 305 0710 4



Adaptateur à changement rapide avec attachement B 16

Pour mandrin de taraudage (M3 - M13) 305 0715 4

Pour mandrin de taraudage (M8 - M20) 305 0716 4



Coffrets de forets hélicoïdaux HSS-CO 5%

- Selon DIN 338 HSS-CO 5%
- Pointe à 135°, rectifiée sur les 4 faces permettant un excellent centrage automatique
- Durée de vie optimisée grâce aux composants en alliage
- Permet le travail à haute vitesse
- Grande résistance réduisant au minimum le risque de casse de foret
- Livrés en coffret

Coffret de forets HSS-CO 5% 320 1010 4

• 25 pièces de 1 à 13 mm par pas de 0.5 mm



Coffret de forets HSS-CO 5% 320 1021 4

• 41 pièces de 6 à 10 mm par pas de 0.1 mm



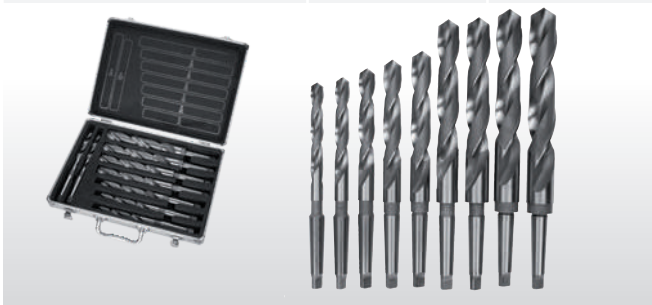
Forets HSS à queue conique - En coffret

• 9 pièces: 14.5/16/18/20/22/24/26/28/30 mm

• Livrés en coffret

CM 2 305 1002 4

CM 3 305 1003 4



OPTIMUM jeu de fraises HSS revêtues Titane

- Revêtues Titane
- Le revêtement Titane procure une meilleure résistance à l'échauffement et augmente la durée de vie de l'outil entre 2 et 5 fois
- Permet d'obtenir un excellent état de surface
- Queue cylindrique avec méplat
- Série 2 dents, coupe au centre, pour les travaux de rainurage, rainure de clavette, travaux de fraisage verticaux et latéraux
- Série 4 dents, denture hélicoïdale à droite 30° permettant une parfaite évacuation des copeaux
- Pour les travaux de fraisage courants
- Livrées en coffret

Jeu de 12 fraises HSS Tin 335 2250 4

- 6 fraises, série courte (fraises 2 dents), DIN 1835 B (Ø 12 x 73, Ø 10 x 63, Ø 8 x 61, Ø 6 x 52, Ø 5 x 52, Ø 4 x 51 mm)
- 6 fraises, série courte (fraises 4 dents), DIN 1835B (Ø 12 x 83, Ø 10 x 73, Ø 8 x 60, Ø 6 x 57, Ø 5 x 57, Ø 4 x 55 mm)

Jeu de 20 fraises HSS Tin 335 2255 4

- 10 fraises DIN 327 D, série courte (fraises 2 dents), DIN 1835 B, (3/4/5/6/8/10/12/14/18/20 mm)
- 10 fraises DIN 844 B, série courte (fraises 4 dents), DIN 1835 B, (3/4/5/6/8/10/12/14/18/20 mm)

Fig. : Jeu de 20 fraises



Mandrin à pince Therm드릴 306 0007 1

• B16 - ER32





Pieds antivibratoires SE 1 / SE 2 / SE 3 pour machines-outils

- Permettent d'éviter l'ancrage au sol et d'effectuer une parfaite mise à niveau des machines ou équipements lourds
- Permettent de réduire considérablement les vibrations et les chocs. Augmentent les performances et précision des machines
- Vendus à l'unité

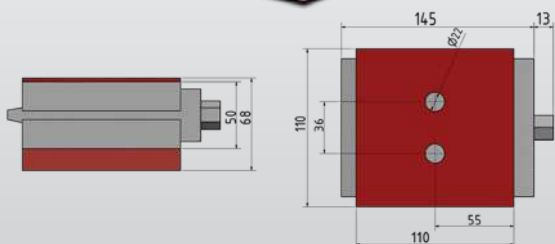
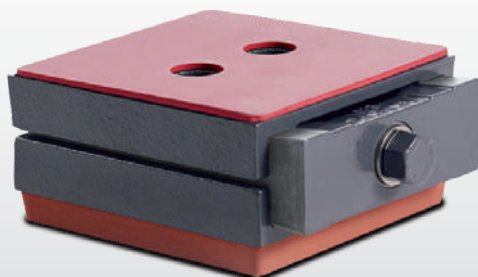
Charge	SE 1	SE 2	SE 3
Code Article	338 1012 4	338 1016 4	338 1018 4
Fraiseuses	340 Kg	460 kg	1600 kg
Scies/ Machines en général	570 kg	1460 kg	3500 kg
Filetage	M12	M 16	M 20
Ø du pied/hauteur de l'embase	120/32 mm	160/35 mm	185/39 mm



Patin de haute précision SEU1

335 2985 4

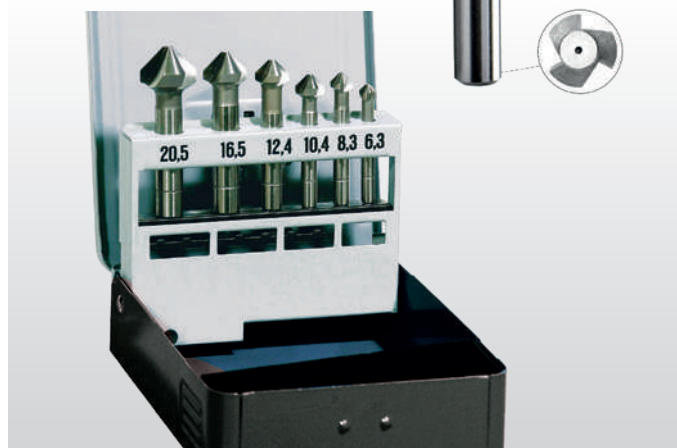
- Patin antivibratoire et antidérapant
- Charge maximale admissible 60 kN
- Convient aux tiges filetées M 16
- Isolation efficace contre les vibrations, même avec des charges élevées
- Mise à niveau très précise et sans à-coups, même pour les charges lourdes
- Installation rapide et réglage précis, même pour les machines les plus lourdes
- 50% de gain de temps de montage grâce au nivellement de précision
- Stabilité de machine optimale, travail silencieux et précis
- Plage de réglage : +5 mm / -4 mm
- Poids : 3.7 kg



Jeu de forets à chanfreiner

320 1050 4

- 6 pièces : 6 / 8 / 10 / 11.5 / 15 / 19 mm
- Forets à chanfreiner de haute qualité. Travail de précision
- Compatibles avec les tournevis et perceuses sans fil, y compris les perceuses stationnaires
- Livré en coffret



Jeu de forets à centrer

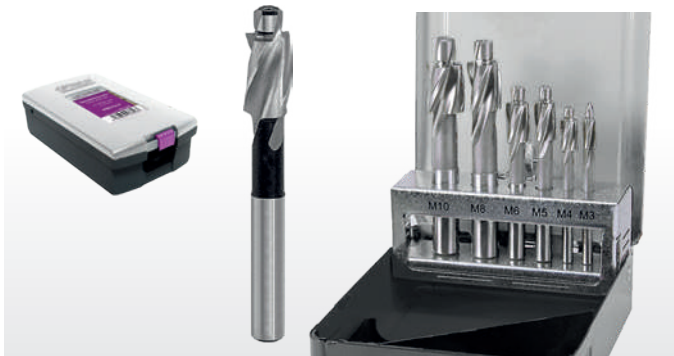
320 3010 4

- DIN 333 Forme A
- 10 pièces : 0.75 / 1 / 1.5 / 1.6 / 2 / 2.5 / 3 / 3.15 / 4 / 5 mm
- Angle de fraisage 60°
- Forets HSS de qualité supérieure pour une résistance jusqu'à env. 750 N/mm²
- Corps de foret robuste, également utilisable pour le taraudage et le travail de perçage soutenu
- Affûtage de l'enveloppe conique 120°, coupe à droite
- Livré en coffret



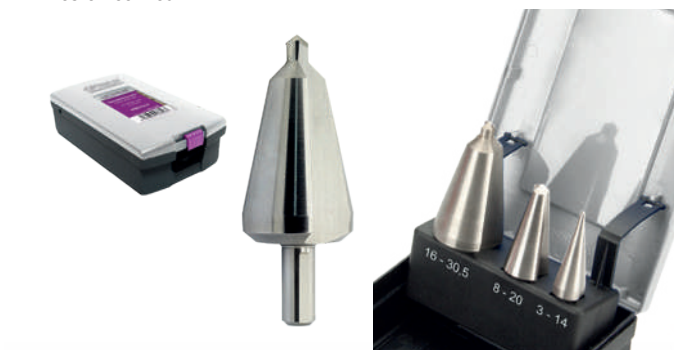
Jeu de fraises à lamer 320 1051 4

- Selon la norme DIN 373
- 6 pièces : pour vis 6 pans creux DIN 373 tête cylindrique à fond plat M3 / M4 / M5 / M6 / M6 / M8 / M10 mm
- HSS
- Taille de fraise 6.5 x 3.2 mm / 8 x 4.3 mm / 10 x 5.3 mm / 11 x 6.4 mm / 15 x 8.54 mm / 18 x 10.5 mm
- Livrées en coffret



Jeu de forets coniques étagés 320 1055 4

- 3 pièces : 3 - 14 mm / 8 - 20 mm / 16 - 30.5 mm
- Embouts pointus, perçage en continu sans avant-trou
- Arêtes de coupe inclinées en forme de cône et rectifiées
- Perçage sans bavure
- Applications : tôle d'acier 0.1 - 2 mm, acier inoxydable (V2A) 0.1 - 1 mm, métaux non ferreux 0.1 - 5 mm, matières plastiques jusqu'à 10 mm
- Livrés en coffret



Jeu de forets multi-étagés 320 1056 4

- 3 pièces : 4 - 12 mm / 12 - 20 mm / 20 - 30 mm - queue cylindrique
- Perçage et ébavurage de trous cylindriques jusqu'à 4 ou 6 mm d'épaisseur.
- Pas de perçage incrémentés de 1 mm (9 étages)
- Livrés en coffret



Coffret de réparation de filets 320 2010 4

- 5 forets hélicoïdaux (5.2 mm / 6.3 mm / 8.3 mm / 10.4 mm / 12.4 mm)
- 5 tarauds (M5 / M6 / M8 / M10 / M12)
- 5 tournevis pour inserts filetés
- 5 rupteurs
- Inserts filetés (100 pièces) : M 5 x 0.8 mm (25 pièces), M 6 x 1.0 (25 pièces), M 8 x 1.25 (25 pièces), M 10 x 1 (25 pièces)
- Inserts filetés (10 pièces) M 12 x 1.75 mm
- Pour la réparation de filets défectueux
- Pour les matériaux à faible résistance au cisaillement
- Livrés en coffret métallique



Jeu de forets et tarauds 320 2015 4

- 15 pièces
- 7 tarauds : M3 / M4 / M5 / M6 / M8 / M10 / M12
- 7 forets hélicoïdaux (DIN 338) : Ø2.5 mm / Ø3.3 mm / Ø4.2 mm / Ø 5.0 mm / Ø 6.8 mm / Ø 8.5 mm / Ø 10.2 mm
- Porte-taraut DIN 1814 Taille 1½
- Livrés en coffret



Fig. : 7 pièces
2.5 mm - 10.2 mm

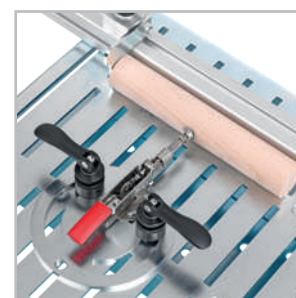
Fig. : 7 pièces
M3-M12



Table de bridage avec rail de butée de 720 mm, idéale pour la fixation sur table de perceuse.

Des arguments convaincants en qualité, performances et prix

- Montage simple et rapide sur les tables de perçage ou de fraisage
- Positionnement des éléments de serrage libre et sans outil
- Possibilité d'étendre la surface de travail grâce aux extensions de table optionnelles
- Montage facile par accrochage sur les rails de montage optionnels



• Sauterelle à tige coulissante avec base orientable



Table de bridage 519 0015

- Dimensions (L x l x h) : 450 x 400 x 50 mm
- Butée d'arrêt : 720 mm
- Poids net : 8.9 kg (12 kg)

Accessoires de série

- Table de bridage 450 x 400 x 50 mm
- Butée d'arrêt 720 mm
- 2 éléments de serrage



• Bridage étou machine



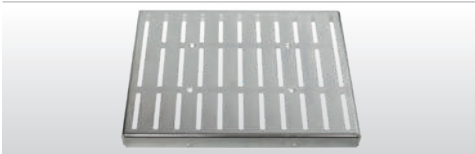
• Application particulière : butée d'arrêt

Accessoires optionnels

Table de bridage pour perceuse

519 8110

- Support de montage 450 x 400 mm inclus



Rail de butée

519 8121

- 720 mm avec 2 éléments de serrage



Etau machine

BMP 100

305 2610

BMP 130

305 2613



Etau machine

BMP 160

305 2616

BMP 200

305 2620



Rail de montage

585 0103

- Longueur 330 mm (pour fixation à droite ou à gauche de la table)



Rail de montage

585 0104

- Longueur 430 mm (pour fixation à l'avant de la table)



Butée et élément de serrage

519 8150

- Ø 30 mm



Sauterelle horizontale à embase

519 8163

- Base orientable 180 mm



Sauterelle à tige coulissante

519 8161

- Base orientable 180 mm



Butée de positionnement

519 8151

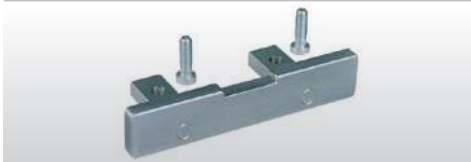
- 1 élément de serrage inclus



Connexion pour extension de table

585 0126

- Permet l'assemblage de plusieurs extensions



Extension de table

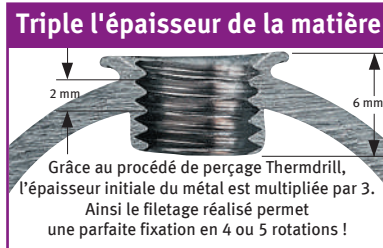
585 0112

- 1100 x 172 mm





Percer et tarauder les tubes 3 fois plus vite que les procédés classiques



- Jusqu'à 3 fois plus rapide qu'avec la méthode des rivets
- Beaucoup plus économique qu'avec les méthodes classiques
- Dans des profilés ouverts, ronds ou carrés
- Dans l'acier, l'inox, le cuivre et les alliages spéciaux
- Utilisable sur les perceuses à colonne classiques et les centres d'usinage

1 Thermo perçage 2 Taraudage 3 Equipement de base

Type "form"
Forme un bourrelet de matière permettant d'obtenir 1 ou 2 filets supplémentaires.

Type "cut"
Aucun bourrelet. Le trou arrive au même niveau que le haut de la pièce.

- Convient pour l'aluminium, les métaux non-ferreux, l'acier et l'acier inoxydable
- Matière carbure monobloc avec des touches de polygones spéciaux

avec revêtement Tin et lubrification, tolérance 6HX forme C

- S'utilise avec un porte-outil classique

Set de base

Attachement	Code Art.
CM 2 et CM 3	306 0004

Contient :

- Porte-pinces avec ailettes de refroidissement
- Clés de serrage
- 4 pinces Ø 6 / Ø 8 / Ø 10 / Ø 12 mm
- Douille CM3 / CM2
- Livrés en coffret

Dim.	Action	Epaisseur de matière max. (en mm)		Code Art.	€ hors TVA	Epaisseur de matière max. (en mm)		Code Art.	€ hors TVA
		1.5	2.5			2.0	4.0		
M4	Court	1.5	2.5	306 0104		2.0	4.0	306 0164	
	Long	2.5	306 0124	4.0		306 0144			
M5	Court	2.0	3.0	306 0105		3.0	4.5	306 0165	
	Long	3.0	306 0125	4.5		306 0145			
M6	Court	2.0	3.5	306 0106		3.0	5.0	306 0166	
	Long	3.5	306 0126	5.0		306 0146			
M8	Court	2.5	4.0	306 0108		4.0	6.0	306 0168	
	Long	4.0	306 0128	6.0		306 0148			
M10	Court	2.5	4.0	306 0110		4.0	6.5	306 0170	
	Long	4.5	306 0130	6.5		306 0150			
M12	Court	2.5	4.0	306 0112		4.0	6.5	306 0172	
	Long	4.5	306 0132	6.5		306 0152			

Tarauds	Code Art.	€ hors TVA
M4 x 0.7	306 0184	
M5 x 0.8	306 0185	
M6 x 1.0	306 0186	
M8 x 1.25	306 0188	
M10 x 1.25	306 0190	
M12 x 1.25	306 0192	

Mandrin à pince Thermodrill	Code Art.
B16 - ER32	306 0007

Adaptateur à changement rapide avec attachement B 16

Mandrin de taraudage	Code Art.
M 3 - M 13	305 0715
M 8 - M 20	305 0716

● **Kit perçage / taraudage**
= 1 foret thermique + 1 taraud correspondant

● **Pâte de coupe pour perçage thermique (1 kg)**

● **Huile de taraudage (1 L)**

Type FORM					Type CUT				
Dim.	Action	Epaisseur de matière max. (en mm)		Code Art.	€ hors TVA	Epaisseur de matière max. (en mm)		Code Art.	€ hors TVA
		1.5	2.5			2.0	4.0		
M4	Court	1.5	2.5	306 0024		2.0	4.0	306 0044	
	Long	2.5	306 0034	4.0		306 0054			
M5	Court	2.0	3.0	306 0025		3.0	4.5	306 0045	
	Long	3.0	306 0035	4.5		306 0055			
M6	Court	2.0	3.5	306 0026		3.0	5.0	306 0046	
	Long	3.5	306 0036	5.0		306 0056			
M8	Court	2.5	4.0	306 0028		4.0	6.0	306 0048	
	Long	4.0	306 0038	6.0		306 0058			
M10	Court	2.5	4.0	306 0030		4.0	6.5	306 0050	
	Long	4.5	306 0040	6.5		306 0060			
M12	Court	2.5	4.0	306 0032		4.0	6.5	306 0052	
	Long	4.5	306 0042	6.5		306 0062			

Contenance	Code Art.	€ hors TVA
1 kg	306 0090	

Contenance	Code Art.	€ hors TVA
1 L	306 0092	

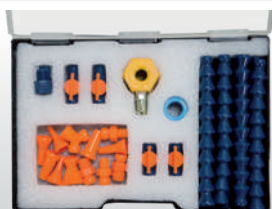
Fig. : Pâte de coupe
• Pour protéger le foret thermique de l'usure excessive

Fig. : Huile de taraudage
• Huile de haute qualité recommandée pour le taraudage de l'aluminium, du cuivre, du laiton, de l'acier et de l'acier inoxydable

Autres tailles disponibles, nous contacter.



Modèle	Kit de refroidissement équipement de base 1/4" - No. 1
Code article	335 6704 4
<ul style="list-style-type: none"> • 8 Tuyaux articulés 150 mm • 6 Buses rondes 1/16", 1/8" et 1/4" (2 chacune) • 2 Coupleurs NPT 1/4" et 1/8" • 1 Buse plate • 1 Raccord en Y • 2 Vannes d'arrêt raccord male / femelle • 2 Vannes d'arrêt raccord femelle / 1/4" • 2 Extensions NPT • 1 Base magnétique • 1 Bande d'étanchéité flexible 	



Modèle	Kit de refroidissement équipement de base 1/4" - No. 2
Code article	335 6705 4
<ul style="list-style-type: none"> • 6 Tuyaux articulés 150 mm • 6 Buses rondes 1/16", 1/8" et 1/4" (2 chacune) • 4 Coupleurs NPT 1/4" et 1/8" (2 chacune) • 5 Buses plates • 4 Buses à 90° • 1 Raccord en Y • 1 Vanne d'arrêt raccord male / femelle • 1 Vanne d'arrêt raccord femelle / 1/4" • 1 Pince de serrage 	



Modèle	Kit de refroidissement équipement de base 1/2" - No. 1
Code article	335 6800 4
<ul style="list-style-type: none"> • 6 Tuyaux articulés 150 mm • 6 Buses rondes 1/2", 3/8" et 1/4" (2 chacune) • 4 Coupleurs 1/4" et 1/2" (2 chacune) • 1 Buse plate • 3 Buses rondes à 90°, 1/2", 3/8" et 1/4" • 1 Raccord en Y • 1 Vanne d'arrêt raccord male / femelle • 1 Vanne d'arrêt raccord femelle / 1/2" • 1 Pince de serrage 	



Modèle	Huile de coupe IGOL Usinov 2675 - 5 L
Code article	EIG2675 4
<ul style="list-style-type: none"> • Lubrifiant réfrigérant émulsionnable pour le travail des métaux ferreux et non-ferreux, sur machines traditionnelles et CNC • Concentré, soluble dans l'eau, concentration standard 5 à 12% selon le type d'opération (soit 40 à 100 litres de liquide) • Pour tout type d'usinage par enlèvement de copeaux, fabrication de tubes roulés et soudés, meulage et rectification à grande vitesse • Compatible fonte, acier, aluminium et alliages • Excellentes propriétés lubrifiantes associées à un fort pouvoir mouillant et de transfert de chaleur • En bidon de 5 L permettant d'obtenir environ 50 à 100 L de liquide 	

Caractéristiques. À l'état pur

Aspect	Opalescent
Densité à 15 °C	1001 g/cm3
Température de stockage	Hors gel, 4 à 35 °C
Type d'huile de base	Minérale
Durée de stockage conseillée	6 mois
Diluée à 5% : pH	~9.3
Coefficient réfractométrique	~1.7
Concentration d'utilisation acier	5 à 8 %
Concentration d'utilisation inox	8 à 12 %
Concentration d'utilisation taraudage	8 à 12 %



Modèle	Système d'arrosage universel 230 V/1 Ph
Code article	335 1999 4
<ul style="list-style-type: none"> • Hauteur de refoulement max. 2.5 m. Débit 3.5 l/min • Contenu du réservoir 11 l dimensions (L x l x h) : 370 x 250 x 260 mm • Livré complet avec réservoir, pompe, flexibles, buse et câble • Flexible équipé d'une buse magnétique pour fixation rapide • Alimentation 230 V / 1ph • Poids net (brut) : 4.2 kg (5 kg) 	



Modèle	Buses d'arrosage KMS 2
Code article	335 6660 4
<ul style="list-style-type: none"> • Une arrivée de lubrifiant, 2 sorties par flexibles articulés • Aucune conduction d'électricité • Puissance de la base magnétique supérieure à 50 kg • Longueur des flexibles 335 mm • Stable et orientable dans toutes les positions • Résiste à la plupart des huiles et solvants • S'adapte sur tous les types de machines 	



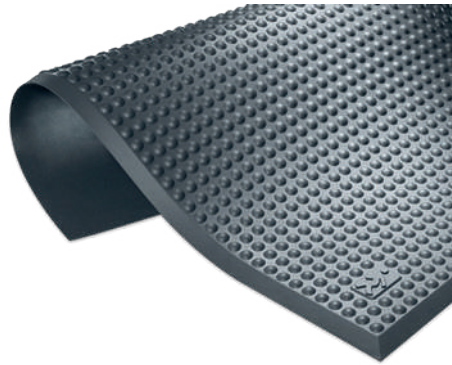
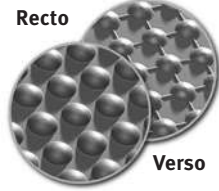
Modèle	Buse à brouillard avec buse magnétique MMC1
Code article	335 6663 4
<ul style="list-style-type: none"> • Principe de fonctionnement : la brumisation se crée grâce à un mélange Air/Eau • L'air comprimé injecté permet un effet venturi provoquant l'aspiration du lubrifiant • Dimensions de la base (L x l x h) : 62 x 50 x 55 mm • Puissance de la base magnétique 75 kg • Alimentation air / lubrifiant avec vanne de régulation de débit • Longueur du flexible 500 mm • Nécessite une arrivée d'air 	



Tapis ergonomique antifatigue haute qualité

Des arguments convaincants en qualité, performances et prix

- Permet un meilleur confort à l'opérateur en station debout prolongée
- Soulage les jambes et les reins
- Utilisation en environnement sec ou humide
- Recto et verso alvéolés
- Ignifuge
- Polyuréthane à base de polyester
- Antidérapant
- Couleur gris anthracite
- Garantie 5 ans



 Made in Germany

Modèle	Tapis de confort 1840 x 640 mm	Tapis de confort 1840 x 940 mm	Tapis de confort 3040 x 640 mm	Tapis de confort 3040 x 940 mm
Code article	680 0000 ①	680 0005 ①	680 0001 ①	680 0006 ①
Spécifications techniques				
Épaisseur	14 mm	14 mm	14 mm	14 mm
Couleur	anthracite	anthracite	anthracite	anthracite
Résistance à la température	-35°C à +95°C	-35°C à +95°C	-35°C à +95°C	-35°C à +95°C
Classe de feux	B1 par DIN 4102	B1 par DIN 4102	B1 par DIN 4102	B1 par DIN 4102
Dimensions (L x l)	1840 x 640 mm	1840 x 940 mm	3040 x 640 mm	3040 x 940 mm
Poids net (brut)	6 kg (11 kg)	9 kg (16 kg)	10.5 kg (18 kg)	15 kg (23 kg)

MSU 3 / MSU 4 - Dessertes universelles pour machines et outillage.

Des arguments convaincants en qualité, performances et prix

- Une conception robuste
- Les tiroirs montés sur roulements à billes peuvent fonctionner en ouverture totale et sont équipés d'une butée à l'extrémité pour empêcher une ouverture accidentelle lors d'un déplacement ou d'un transport
- Equipé de 4 roulettes pour un déplacement aisé
- Verrouillable par clé
- Plateau en bois lamellé collé sur le flanc de 25 mm

Modèle MSU 3

- Equipé de 3 tiroirs

Modèle MSU 4

- Equipé de 4 tiroirs

Modèle	MSU 3	MSU 4
Code article	335 2990 ④	335 2991 ④
Prix € hors TVA		
Spécifications techniques		
Nb. de tiroirs	3	4
Capacité de charge max.	500 kg	500 kg
Capacité de charge max. par tiroir	45 kg	45 kg
Dimensions (L x l x h)	650 x 655 x 620 mm	650 x 655 x 800 mm
Poids net (brut)	47 kg (59 kg)	55.5 kg (71 kg)

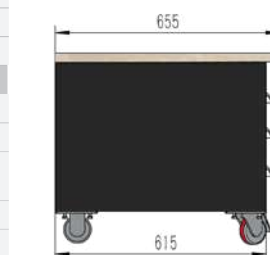
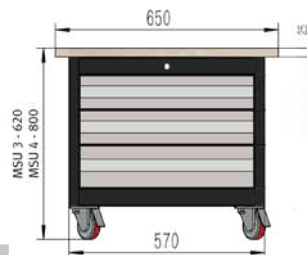


Fig. : MSU 3



Fig. : MSU 3
• Avec perceuse DX 17V (non fournie)

Comparateur	338 5090 ④
• Conforme à la norme DIN 878	
• Corps chromé mat	
• Diamètre du canon 8 mm	
• Graduation 0.01 mm	
• Capacité 10 mm	
• Bague extérieure ajustable avec 2 index de tolérance	
• Graduation rotative pour position neutre et remise à zéro	



Base magnétique de précision	335 6650 ④
• Tige verticale Ø 12 mm x 181 mm	
• Bras pivotant Ø 10 mm x 160 mm	
• Base magnétique (L x l x h) : 50 x 62 x 55 mm	
• Pouvoir magnétique 50 kg avec activation par bouton On/Off	
• Double noix de serrage permettant ainsi d'accueillir tout type de comparateurs, etc.	



Fig. : Comparateur et base magnétique (comparateur non fourni)