



Série SRWH - Crics de levage spécial châssis bas.

- Levier avec poignée en caoutchouc pour un levage sûr et facile de la charge
- Levage jusqu'au point d'ancrage par pédale d'approche puis par levier à main (pour SRWH 3000 QL)
- Équipé de 4 roues en acier dont 2 pivotantes
- Surface extra-large de la selle pour une stabilité optimale
- Rouleaux de charge et de guidage en acier
- Roue en fonte



- **SRWH 2500 EF**
- **Extra-plat :** Particulièrement adapté aux véhicules à châssis bas (hauteur min. 85 mm)



- **SRWH 3000 QL**
- **Fonction QUICK LIFT :** Permet d'accéder au point d'ancrage en une seule pression sur la pédale



Fig. : SRWH 2500 EF
• Extra-plat



Fig. : SRWH 3002 EF
• Extra-plat



Fig. : SRWH 3000 QL

| | Extra-plat | Extra-plat | |
|----------------------------------|-----------------------|-----------------------|-----------------------|
| Modèle | SRWH 2500 EF | SRWH 3002 EF | SRWH 3000 QL |
| Code article | 620 1102 ⁴ | 620 1122 ⁴ | 620 1103 ⁴ |
| Spécifications techniques | | | |
| Capacité de charge | 2.5 t | 3.25 t | 3.0 t |
| Course de levage max. (B) | 368 mm | 425 mm | 355 mm |
| Hauteur de selle min. (A) | 87 mm | 95 mm | 145 mm |
| Hauteur min. (C) | 174 mm | 150 mm | 180 mm |
| Hauteur max. (D) | 315 - 455 mm | 520 mm | 500 mm |
| Longueur max. (F) | 1600 mm | 1840 mm | 1640 mm |
| Largeur selle de piston (H) | 266 mm | 285 mm | 270 mm |
| Largeur hors tout (G) | 342 mm | 370 mm | 346 mm |
| Longueur (E) | 640 mm | 690 mm | 685 mm |
| Poids net (brut) | 33 kg (43 kg) | 40 kg (45 kg) | 37.2 kg (47 kg) |

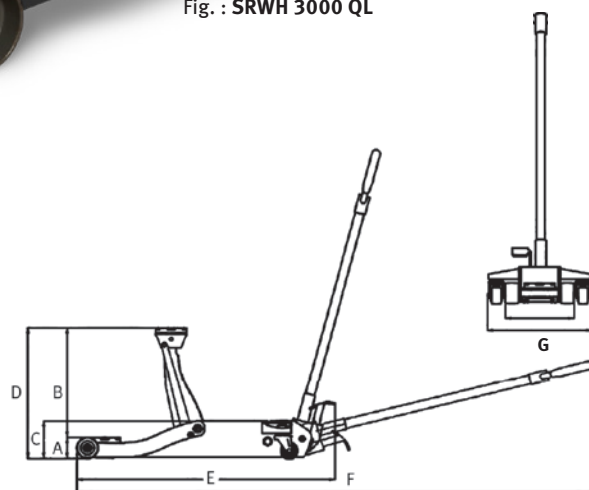


Fig. : schéma SRWH