

### Des arguments convaincants en qualité, performances et prix

- Se fixe sur les caissons largeur 900 mm (5 ou 6 tiroirs)
- Capacité de charge répartie de 150 kg par tablette
- Meuble 2 portes à fermeture centralisée
- Verouillage par clé permettant de sécuriser le contenu de l'armoire
- Equipé de 2 tablettes positionnables à différentes hauteurs
- Portes robustes avec montants renforcés

**150 kg**  
de charge  
répartie par tablette



Se fixe  
aux caissons  
900 mm

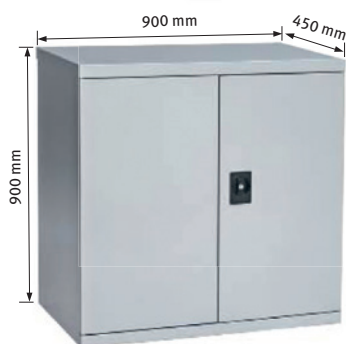


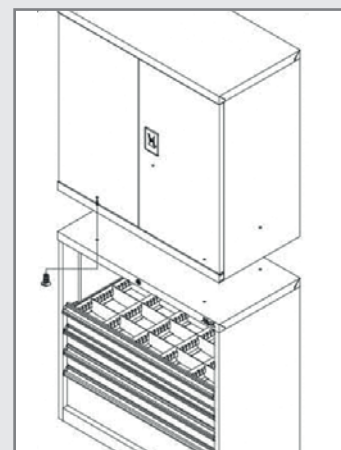
Fig. : Sur-meuble

|                                  |                    |
|----------------------------------|--------------------|
| <b>Modèle</b>                    | <b>Sur-meuble</b>  |
| Code article                     | ESM900             |
| <b>Spécifications techniques</b> |                    |
| Nombre de tablettes              | 2                  |
| Dimensions (L x P x H)           | 900 x 450 x 900 mm |
| Poids net (brut)                 | 49 kg (58 kg)      |

+ 1.96 € HT d'éco participation



· Ensemble caisson 900 mm de large + sur-meuble



· Fixation sur caisson 900 mm par vis



· Fermeture centralisée par clé



· Capacité de charge répartie de 150 kg par tablette

Cisaillies

Cintreuses

Rouleuses

Pliieuses

Presses

Poinçonneuses/  
Encocheuses

Lavage/Sablage

Métriologie/Entretien

Mobilier