



Tour de précision PD 250/E. La nouvelle génération avec ces accessoires. Fabriqué en Allemagne!



Tour de précision PD 250/E

Pour le tournage plan, tournage longitudinal et conique, filetage. Pour l'usinage de l'acier, le laiton, l'aluminium et le plastique. Bride de fixation pour le montage du dispositif de forage et de fraiseuse PF 230.

Entre-pointes 250 mm. Hauteur des pointes 70 mm. Hauteur au dessus du support 43 mm.

Banc de la machine: En fonte avec guide prismatique. Pour un fonctionnement sans vibration, même à des charges élevées. Dispositif à l'arrière pour le montage de la fraiseuse PF 230. Vis-mère couverte.

Arbre: En fonte d'aluminium coulé sous pression. Précision guidée de la broche principal (concentricité sans mandrin 1/100 mm) avec 10,5 mm d'ouverture. Côté mandrin 70 mm creux foré à 14 mm. Avec ajustement CM 2. Commutateur pour sélecteur d'avance automatique au choix 0,05 ou 0,1 mm/tr.

Poupée: En fonte d'aluminium coulé sous pression. Pinole Ø 18 mm, extensible jusqu'à 30 mm. Avec échelle millimétrique, ajustement CM 1 et pointe tournante.

Support: Banc en fonte de zinc coulé sous pression. Chariot transversal et petit chariot en acier (Course de 60 ou 45 mm). Porte-outil tournant pour acier de tournage taille 8 x 8 mm.

Entraînement: Moteur silencieux DC spécial avec une transmission par courroie à 3 vitesses pour 300 - 900 et 3.000 tr/min. Avec contrôle supplémentaire de la vitesse (électronique à onde pleine), en fonction de la

transmission par courroie sur 100 - 300 ou 1.000 tr/min réglable en continu. Rotation à droite et à gauche. Relais commutateur avec fonction d'arrêt d'urgence et protection de redémarrage.

Mandrin: 3 mors de qualité selon DIN 8386 classe 1 (tolérance concentricité 0,04 mm). Plage de serrage à mâchoires réversibles 2 - 75 mm. Avec protection de mandrin et arrêt de sécurité.

Manivelles: Fabriqué en aluminium, avec bague d'échelle réglable (1 bar = 0,05 mm, 1 tour = 1 mm).

Équipement de filetage: Avec manivelle de changement pour filetage gauche et droite avec graduations principales (pas

de 0,5 - 0,625 - 0,7 - 0,75 - 0,8 - 1 - 1,25 - 1,5).

Autres données techniques:

230 V. 50/60 Hz. Dimensions 560 x 270 x 170 mm. Poids env. 12 kg.

NO 24 002

Accessoires pour PD 250/E

Dispositif de tournage radial

Se monte sur le chariot transversal à la place du porte-outil de tournage. Pour la réalisation de formes convexes et concaves, le tournage radial ou de sphères 3/4 jusqu'à un rayon de 32 mm maximum. Support en acier réglable en hauteur (pointe tournante réglable de 30 à 45 mm au-dessus du chariot transversal) pour l'utilisation avec les tours FD 150/E, PD 250/E, PD 400 et des tours PROXXON plus anciens. Dimensions: base 67 x 50 mm, hauteur 55 mm. Y compris burin pointu 8 x 8 x 8 x 80 mm. Dans une boîte en bois avec couvercle coulissant.



NO 24 062

1 Support de burins, montage facile!

Pour le remplacement rapide de burins et l'ajustage aisé de la hauteur. Avec deux éléments pour burins.

NO 24 026



2 Support de burin (séparé)

Pour le support de burin ci-dessus.

NO 24 024 pièce

Bac de récupération de copeaux avec protection contre les projections

En tôle d'acier de 1,5 mm d'épaisseur, revêtu par pulvérisation. Les bords pratiques permettent un nettoyage facile. Socle en acier avec perçages pour une fixation par vis et une installation sûre. L. 495 x l. 215 x H. 150 mm. Le tour illustré ci-contre n'est pas compris. L 550 x B 230 x H 175 mm.



NO 24 008

Mandrin à 4 mors réglables individuellement

Pour le serrage de pièces angulaires et asymétriques. Serrage jusqu'à 80 mm. Mandrin Ø 75 mm.

NO 24 036



Dispositif de serrage avec pinces de serrage type ER 20. Pour une concentricité extrême de 2 - 10 mm.

Pour le travail précis de pièces rondes. Le dispositif de serrage est à monter à la place du mandrin. Avec 8 pinces de serrage (2 - 2,5 - 3 - 4 - 5 - 6 - 8 et 10 mm). Livré dans un coffret en bois.



NO 24 038

Dispositif de tournage entre-pointes. Pour un travail de grande précision à concentricité élevée.

Livré avec 1 plateau d'entraînement, 2 contre-pointes fixes (CM 2 et CM 1/court) et 1 entraîneur (toc). Livré dans un coffret en bois.

NO 24 014**Lunette fixe pour pièces longues**

(surtout tournage longitudinal). Jusqu'à \varnothing 40 mm. Aussi incontournable lorsque la poupée mobile ne peut pas être employée.

NO 24 010**Mandrin industriel avec CM 1**

Pour la poupée mobile du tour PD 250/E. Serrage jusqu'à 10 mm.

NO 24 020**Mandrin à 3 mors, serrage concentrique**

Identique à celui du tour PD 250/E. Serrage de qualité selon DIN 8386, classe 1 (concentricité 0,04 mm). Capacité de serrage de 2 à 75 mm (mors réversibles). Compatible au PD 250/E et à l'appareil diviseur N° 24 044.

NO 24 034**Cales parallèles - jeu de 14 pièces**

Polis par paires. Pour des travaux d'installation sur les appareils de perçage, de tournage et de fraisage. En acier fortement allié et durci (58 - 62 HRC). Précision parallèle 0,002 mm. Par 2 pièces de 8 x 10, 15, 20, 25, 30, 35 et 40 mm. Longueur 100 mm. Livré dans un coffret en bois.

NO 24 266

Outils de tournage en acier HSS au cobalt de haute qualité. Affûtés et prêts à l'emploi.

Jeu 5 pièces

Outil de dégrossissage, outil de tronçonnage, outil de finition, outil à charioter coudé droit et outil à charioter coudé gauche. Dans une boîte en bois avec couvercle coulissant. 8 x 8 x 80 mm (pour PD 230/E et PD 250/E).



NO 24 530

Jeu de filetage, 3 pièces

Filet extérieur **1**, filet intérieur **2** (tous deux à 60° filetage métrique) et filet de méchage **3** (alésage). Dans une boîte en bois avec couvercle coulissant. 8 x 8 x 80 mm (pour PD 230/E et PD 250/E).



NO 24 540

Porte-lame avec lame

Pour le système de changement rapide PD 250/E. Permet de couper des pièces à longueur et de percer des rainures. Avec lame HSS contenant du cobalt 12 x 3 x 85 mm.



NO 24 217

Lame de remplacement pour le porte-outil de coupe (ohne Abb.)

Comme décrit ci-dessus.

NO 24 554

Outils porte-plaquettes en acier avec plaquettes carbure

3 porte-plaquettes (longueur 90 mm):

- 1** pour dégrossir et aplanir
- 2** pour finir et tourner
- 3** pour aléser (alésages à partir de 12 mm)

Plaquettes carbure 55° (finition revêtue courante). Livrés avec 3 plaquettes de rechange, une vis de fixation et une clé TX 8. 8 x 8 mm (pour PD 230/E et PD 250/E).



NO 24 555

Plaquettes en métal dur

Pour porte-plaquettes décrit ci-dessus.

NO 24 557 Jeu 10 pièces

Porte-outils coudés avec plaquettes en carbure

Un porte-outil coudé à 45° vers la gauche pour les plaquettes rondes en carbure de Ø 6 mm. Pour une qualité de surface particulièrement élevée avec une faible profondeur de rugosité. Pour les rayons de braquage et les renforcements ronds. Le volume de livraison comprend deux plaquettes en carbure, deux vis de fixation et une clé TX 8.



NO 24 560 8 x 8 x 60 mm

Plaquettes de rechange en carbure

Pour les supports en acier décrits ci-dessus.

NO 24 564 10 pièces

Jeu de mèches à centrer, 3 pièces

En acier HSS. DIN 333 (Forme A). 60°. Jeu complet avec 3 mèches de 2 - 2,5 et 3,15 mm.



NO 24 630

Jeu de 6 burins en HSS pour filetages intérieurs, rainures et cannelures

Pour filetages métriques 60° et Whitworth 55°. 1 pièce de 1,3 - 2,65 et 4 mm. Axe Ø 6 mm. Longueur totale 95 mm. Les burins sont à placer dans de porte-outil fourni (9 x 9 mm) et à serrer dans le porte-outil du PD 230/E, PD 250/E ou PD 400. Dans une boîte en bois avec couvercle coulissant.



NO 24 520

Porte-outil pour le travail avec un tour.

Pour une fixation sûre et précise des perceuses- fraiseuses IBS/E ou LBS/E dans le porte-outil du tour. Dimension tige 8 x 10 mm. Longueur totale 65 mm.



NO 24 098

Porte-filière avec filière

Pour filetage extérieur M 3 - 4 - 5 - 6 - 8 et 10. Tourillon du porte-filière Ø 10 mm pour fixation dans le mandrin du tour. Lors de travaux de filetage, le porte-filière est maintenu manuellement. Livré dans un coffret en bois avec couvercle coulissant.



NO 24 082

Perceuse-fraiseuse PF 230

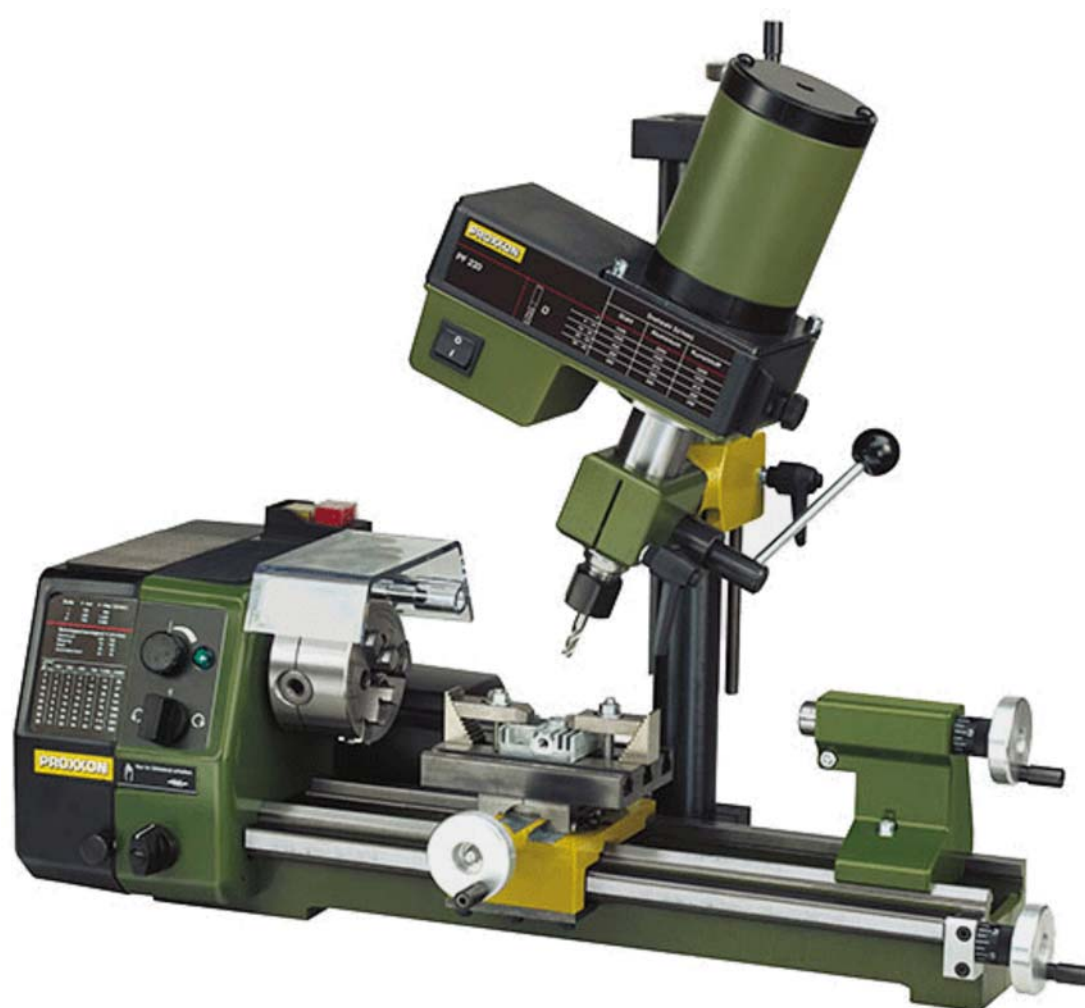
Pour transformer votre tour PD 250/E ou PD 400 en un centre d'usinage complet.

Livrée avec colonne (35 x 400 mm), bride de montage et vis de fixation (l'emplacement usiné à la fraiseuse est déjà prévu sur le PD 250/E et PD 400). Une table rainurée (110 x 70 mm, avec 3 rainures en T (12 x 6 x 5 mm) se fixe sur le support transversal à la place du porte-outil. Le tour devient alors une table à coordonnées (déplacement par l'avance longitudinale et par le chariot transversal). La tête de perçage est identique à celle de la fraiseuse fine FF 230. Livrée avec 3 pinces de serrage (6, 8 et 10 mm).

NO 24 104

Remarque:

Tour non inclus.



Accessoires pour PF 230

Avance de précision pour PF 230

Montage en un clin d'oeil. L'avance se fait au choix en position verticale par le réglage de la hauteur ou en position oblique par l'avance fine. Avec graduation (repositionnable sur 0). Un tour correspond à 1,5 mm d'avance de broche (1 graduation = 0,05 mm).

NO 24 140



Mandrin à couronne dentée 10 mm, avec queue pour PF 230

Qualité industrielle. Queue de 10 mm pour le montage dans la pince de 10 mm. Livré avec une clé de mandrin.

NO 24 110



Jeu de pinces de serrage pour PF 230, 5 pièces

Une pièce de chaque pour fraises Ø 2,4 - 3 - 3,2 - 4 et 5 mm. Livré dans un coffret en bois avec couvercle coulissant.

NO 24 144

Brides étagées de serrage, en acier fraisé.

A chaque fois 2 blocs étagés et 2 pattes.

Avec des coulisseaux et des vis correspondantes pour rainures en T pour la norme MICROMOT (12 x 6 x 5 mm). Dans une boîte en bois avec couvercle coulissant.

NO 24 256 pour des pièces jusqu'à 20 mm d'épaisseur

NO 24 257 pour des pièces jusqu'à 35 mm d'épaisseur

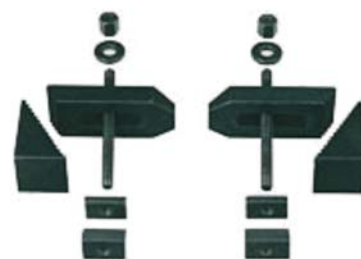
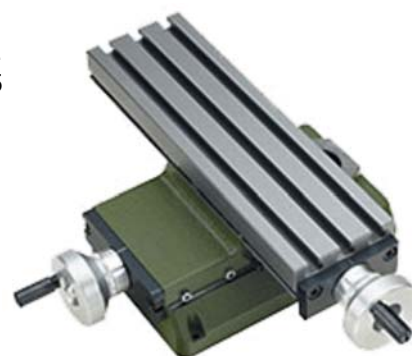


Table croisée KT 230

Comme décrit par la Fraiseuse fine FF 230 (mais sans tête de fraisage ni colonne). Alésage 34 mm pour la colonne de la perceuse-fraiseuse PF 230 (la colonne de 35 mm à été réduite sur 34 mm pour l'ajustage finale).

NO 24 106



Jeu de fraises droites (2 à 5 mm)

Toutes les fraises à axe cylindrique de 6 mm: 1 pièce de 2, 3, 4 et 5 mm. 2 tailles, selon DIN 327. En HSS-Co5. Dans une boîte en bois avec couvercle coulissant.

NO 24 610



Jeu de fraises droites (6 à 10 mm)

Une pièce de 6, 7, 8 et 10 mm. 4 tailles, selon DIN 844. Axes de 6 et 10 mm. En HSS-Co5. Dans une boîte en bois avec couvercle coulissant.

NO 24 620



Jeu de jauges

Diamètres de serrage et de contact meulés. Pour le mesurage de bords et de surfaces. Dim. 6 x 6 x 50 mm pour travaux courants. 6 x 5 x 75 pour bords creux et percés. Dans une boîte en bois avec couvercle coulissant.

NO 24 434



Étau-machine PM 60

Largueur des mors 60 mm. Ouverture 42 mm. Longueur totale 100 mm.

NO 24 255



Prismes de précision

Pour le serrage de différentes pièces.

En acier durci, rectifié par paire. Différents segments de prisme avec un angle de 90°. Taille 50 x 30 x 30 mm. Anse de serrage robuste avec vis à garrot pour la fixation de la pièce. Livré dans un coffret en bois à couvercle coulissant.

NO 24 262 2 pièces

