



## Perceuses d'établis et à colonne haute qualité. Equipées de 2 bagues de guidage autolubrifiantes permettant une descente précise de la broche.

### Des arguments convaincants en qualité, performances et prix

- Machine très rigide. Exécution robuste en fonte massive
- Conception de la broche rendant l'utilisation de la machine très silencieuse
- Colonne en acier à parois épaisses pour une grande stabilité
- Lampe LED de travail intégrée dans la tête de perçage
- Equipée de courroies trapézoïdales GATES de qualité
- Remontée du cabestan assurée par un ressort à torsion pour une meilleure résistance et longévité
- Système de changement rapide des vitesses par courroies
- Table de perçage stable, usinée avec précision, avec 2 rainures en T en diagonale
- Rotation de la table à 360° autour de la colonne et inclinaison de la table jusqu'à +/- 45°
- Equipée d'un carter de mandrin réglable en hauteur avec un capteur de sécurité
- Tachymètre digital
- Jauge digitale de profondeur et butée de profondeur réglable
- Bouton d'arrêt d'urgence « coup de poing » déporté pour une meilleure lisibilité de l'intégralité du panneau de commande
- Panneau de commande en 24 V DC
- Modèle 400 V : inverseur de sens de rotation

### Modèle DP 26-T

- Modèle d'établi

### Modèle DP 26-F / DP 33

- Modèles à colonne

**OPTI**conseil®  
Définit vos besoins

- Conseils techniques
- Des réponses à vos projets
- Une équipe à votre écoute

Nous consulter

Accessoires DP 26-T / 26-F	Code Art.	
Mandrin autoserrant CM 3 1 - 16 mm	305 0573	<a href="#">D</a>
Arbre porte mandrin CM 3 - B 16 mm	305 0660	<a href="#">D</a>
Coffret forets HSS revêtus titane, 25 pièces, 1 à 13 mm par pas de 0.5 mm	320 1010	<a href="#">D</a>
Coffret foret HSS à queue conique CM 3, 9 pièces : 14.5/16/18/20/22 24/26/28/30 mm	305 1003	<a href="#">D</a>
Kit de bridage pour table SPW 10	335 2076	<a href="#">D</a>
Kit de bridage pour socle SPW 12	335 2077	<a href="#">D</a>

Accessoires DP 33	Code Art.	
Mandrin autoserrant CM 4 1 - 16 mm	305 0574	<a href="#">D</a>
Arbre porte mandrin CM 4 - B 16 mm	305 0661	<a href="#">D</a>
Coffret forets HSS revêtus titane, 25 pièces, 1 à 13 mm par pas de 0.5 mm	320 1010	<a href="#">D</a>
Kit de bridage pour table SPW 12	335 2077	<a href="#">D</a>
Kit de bridage pour socle SPW 14	335 2078	<a href="#">D</a>

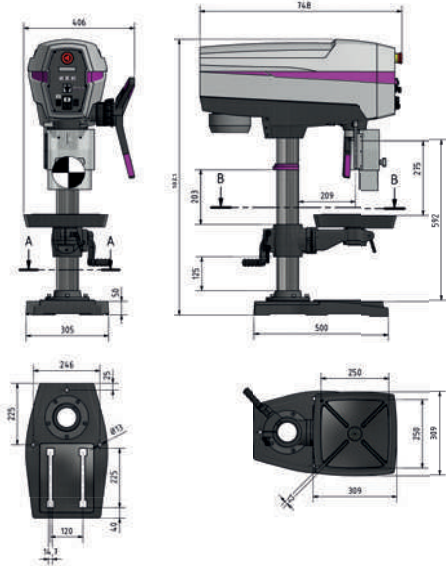
Étaux de perçage	Code Art.	
BSI 100	300 0210	<a href="#">D</a>
BSI-Q 100	300 0230	<a href="#">D</a>

Modèle	DP 26-T	DP 26-F	DP 33
Code article (230 V / 1 Ph)	302 0620T <a href="#">A</a>	302 0620F <a href="#">A</a>	
Code article (400 V / 3 Ph)	302 0625T <a href="#">A</a>	302 0625F <a href="#">A</a>	302 0640 <a href="#">A</a>
<b>Spécifications techniques</b>			
Puissance moteur ~ 50 Hz	750 W	750 W	1.1 kW
<b>Capacité de perçage</b>			
Capacité de perçage (acier S235JR)	Ø 25 mm	Ø 25 mm	Ø 30 mm
Capacité en continu (acier S235JR)	Ø 20 mm	Ø 20 mm	Ø 25 mm
<b>Attachement</b>			
Cône Morse de broche	CM 3	CM 3	CM 4
Col de cygne	209 mm	209 mm	270 mm
Course de broche	95 mm	95 mm	125 mm
<b>Vitesses</b>			
Vitesses de broche	200 - 2440 T/min.	200 - 2440 T/min.	120 - 1810 T/min.
Nombre de vitesses	12	12	9
<b>Table de perçage</b>			
Dimensions (L x l)	308 x 308 mm	308 x 308 mm	387 x 387 mm
Dimensions en "T"	12 mm, diagonales	12 mm, diagonales	14 mm, diagonales
Inclinaison /Rotation de la table	+/- 45° /360°	+/- 45° /360°	+/- 45° /360°
Distance broche - table (max.)	400 mm	770 mm	775 mm
<b>Socle de machine</b>			
Dimensions du socle (L x l)	202 x 265 mm	202 x 265 mm	270 x 327 mm
Distance broche - socle (max.)	592 mm	1300 mm	1300 mm
Dim. tasseaux en "T" / Nb / entraxe	14 mm / 2 / 120 mm	14 mm / 2 / 120 mm	16 mm / 2 / 150 mm
<b>Dimensions</b>			
Ø de la colonne	Ø 80 mm	Ø 80 mm	Ø 92 mm
Dimensions (L x l x h)	748 x 406 x 1025 mm	748 x 406 x 1724 mm	945 x 485 x 1880 mm
Poids net (brut)	96 kg (118 kg)	116 kg (128 kg)	186 kg (220 kg)
<b>Accessoires de série</b>			
	Arbre CM 3 - B 16	Arbre CM 3 - B 16	Arbre CM 4 - B 16
	Mandrin autoserrant (1 - 16 mm)	Mandrin autoserrant (1 - 16 mm)	Mandrin autoserrant (1 - 16 mm)
	Tasseaux en "T"	Tasseaux en "T"	Tasseaux en "T"
	Outils de service	Outils de service	Outils de service

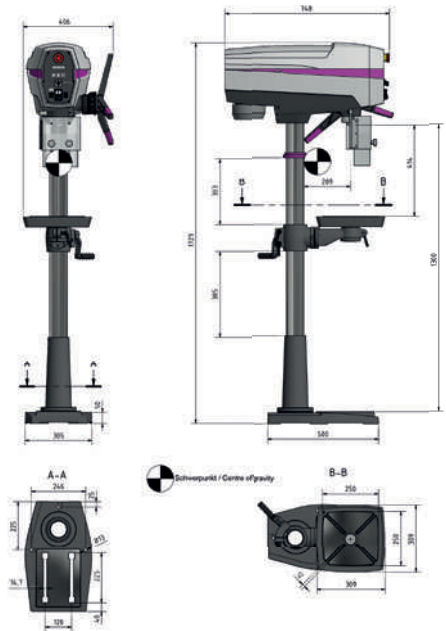
*Si vous possédez l'alimentation correspondante, nous vous suggérons de privilégier les machines en motorisation 400 V (meilleures performances, meilleure fiabilité, meilleure longévité)*



**Dimensions DP 26-T**



**Dimensions DP 26-F**



**Dimensions DP 33**

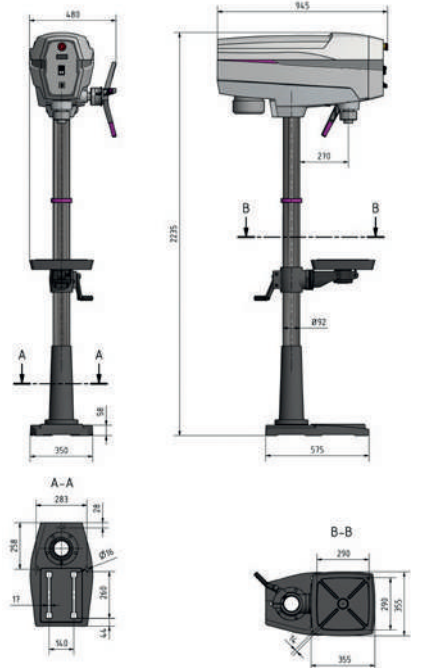


Fig. : DP 33



Fig. : DP 26-T



**Desserte à roulettes MSU 3**  
• Dimensions (L x l x h) : 650 x 655 x 620 mm. 3 tiroirs  
• Poids net (brut) : 47 kg (59 kg)  
Code article 335 2990



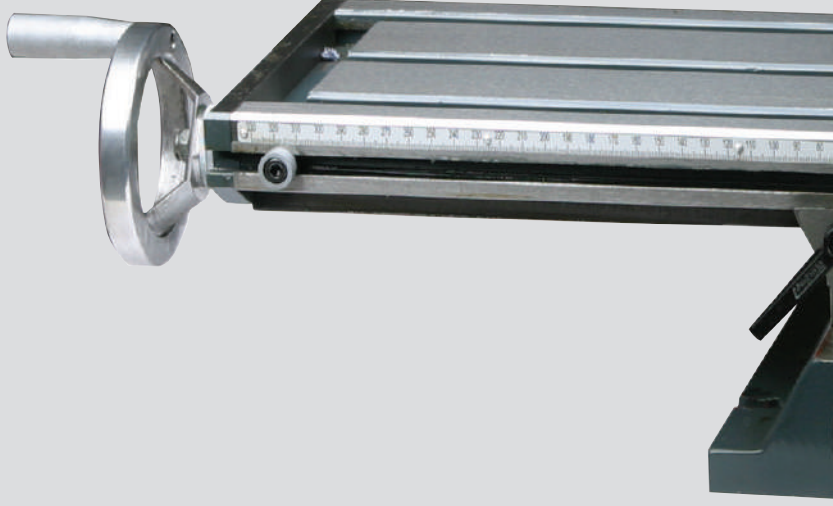
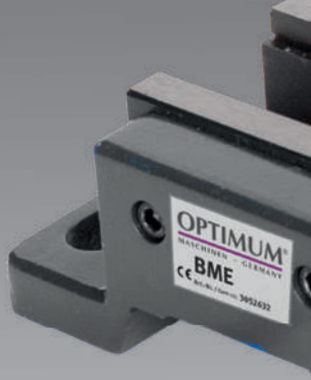
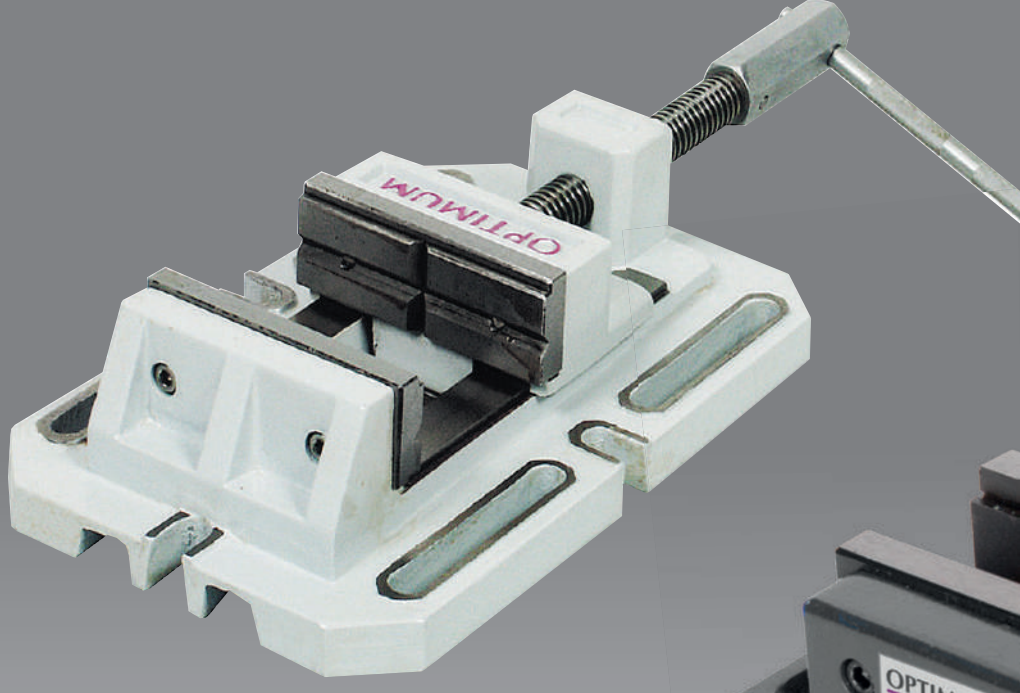
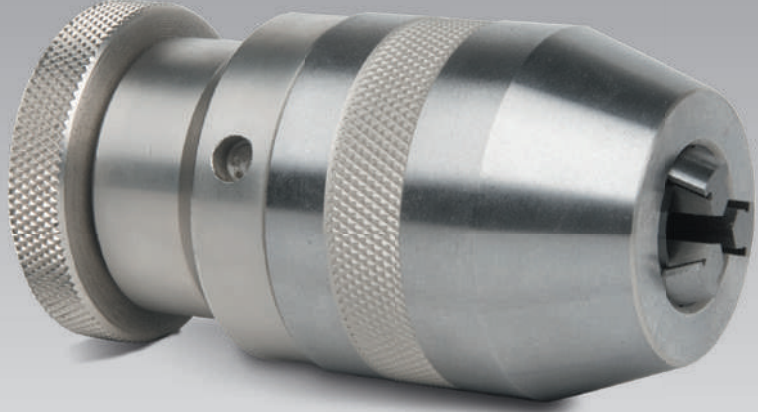
• Equipée d'un tachymètre digital, jauge digitale de profondeur et d'un point zéro.

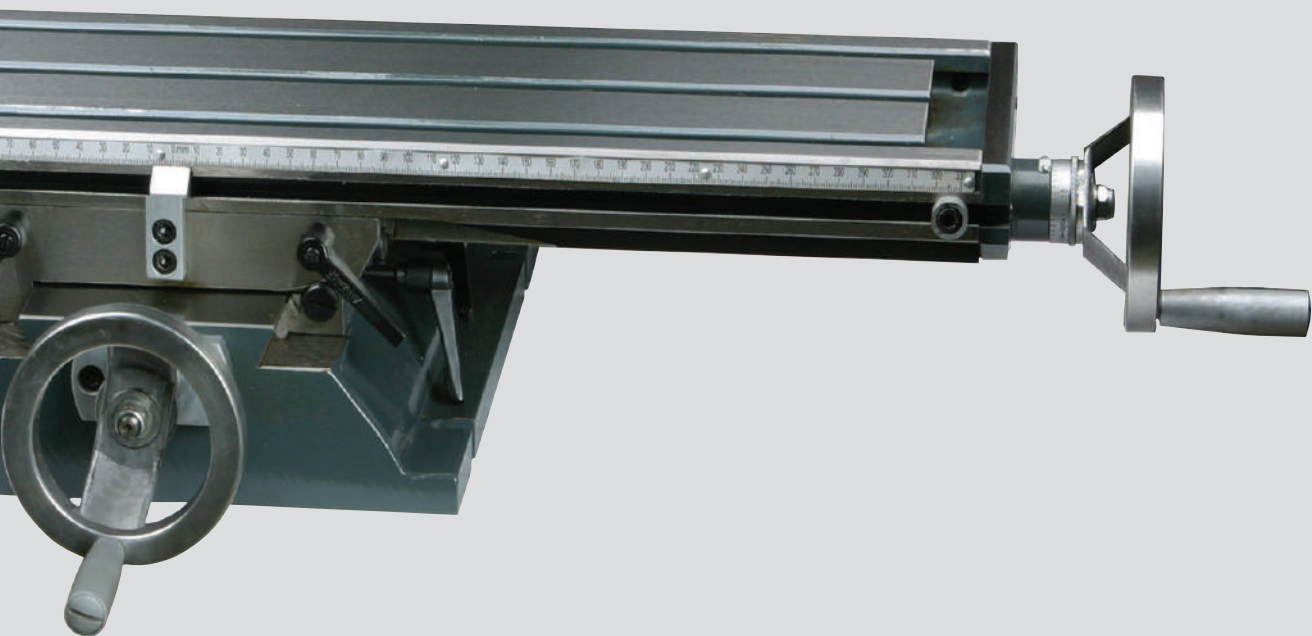


• Ouverture facile du capot  
• Système de changement rapide des vitesses par courroies

Retrouvez les accessoires de perçage en page 54

# Accessoires de perceuses







Accessoires de perçage	Perceuses entraînement par courroies														Perceuses à boîte mécanique					Perceuses radiales								
	DQ 22	DQ 20V	D 17Pro	D 23Pro	D 26Pro	D 33Pro	DP 26T / DP 26-VT / DP 26F / DP 26-VF	DP 33 / DP 33-V	DX 13V	DX 15V	DX 17V	DH 18V	DH 24FT	DH 28FT / DH 28FS	DH 248V	DH 288V	DH 408V	DH 40G / DH 40GP	DH 40CT / DH 40CTP	DH 26GT	DH 28GS / DH 28GSV	DH 32GS / DH 32GSV	DH 35G / DH 35V	DH 45G / DH 45V	DH 55G / DH 55V	RD 4 / RD 5	RD 6	
	CM2	CM2	CM2	CM2	CM3	CM4	CM3	CM4	B 16	CM2	CM2	CM2	CM2	CM3	CM2	CM3	CM4	CM4	CM4	CM3	CM3	CM4	CM4	CM4	CM4	CM4	CM4	CM5
Table de bridage	519 0015						●	○									●	●	●	●	●	●	●	●	●	●	●	
Appareil à tarauder	M5-M12	335 2042	●	●	●	●	●	●	●		●	●	●	●	●	●	●	●	●	●	●	●	●	●	●	●	●	
Mandrin porte taraud + 7 douilles	CM2 -M3-12	305 0702	● <sup>400V</sup>		● <sup>400V</sup>						●	●	●		●													
	CM3 -M3-12	305 0705					● <sup>400V</sup>						●		●				●	●								
	CM4 -M3-12	305 0709					●	●										●	●			●	●	●	●	●	●	
	CM3 -M8-20	305 0706				●	● <sup>400V</sup>						●		●				●	●								
	CM4 -M8-20	305 0710					●	●									●	●				●	●	●	●	●	●	
Mandrin intégral	0 - 10 mm	305 0610	●	●	●	●	●	●	●	●	●	●	●	●	●	●	●	●	●	●	●	●	●	●	●	●	●	
	0 - 13 mm	305 0632	●	●	●	●	●	●	●	●	●	●	●	●	●	●	●	●	●	●	●	●	●	●	●	●	●	
	0 - 16 mm	305 0633	●	●	●	●	●	●	●	●	●	●	●	●	●	●	●	●	●	●	●	●	●	●	●	●	●	
Mandrin intégral	CM2	305 0571	●	●	●	●				●	●	●	●		●													
	CM2	305 0572	●	●	●	●				●	●	●	●		●													
	CM3	305 0573				●							●		●				●	●								
	CM4	305 0574					●									●	●	●				●	●	●	●	●		
Kit de bridage	SPW 8	335 2075							●	●																		
	SPW 10	335 2076		●	●						●	●																
	SPW 12	335 2077	●	●			●	●		●	●		●	●	●	●	●	●	●	●	●	●	●	●	●	●	●	
	SPW 14	335 2078								●	●															●		
	SPW 16	335 2079																							●	●		
Tasseau en "T"	M 8 x 10	335 3020							●	●																		
	M 10 x 12	335 3022			●	●						●	●															
	M 12 x 14	335 3025	●	●			●	●		●	●	●	●	●	●	●	●	●	●	●	●	●	●	●	●	●	●	
	M 12 x 16	335 3024	●	●			●	●		●	●	●	●	●	●	●	●	●	●	●	●	●	●	●	●	●	●	
	M 14 x 16	335 3026								●																		
	M 16 x 18	335 3028																							●	●	●	
Jeu de 9 forets à queue conique	CM2	305 1002	●	●	●	●				●	●	●	●		●													
	en combinaison avec la douille de réduction CMx/CM2						●	●	●	●			●		●	●	●	●	●	●	●	●	●	●	●	●	●	
	CM3	305 1003					●	●					●		●				●	●								
Jeu de forets HSS-CO 5%	Jeu de 25 forets	320 1010	●	●	●	●	●	●	●	●	●	●	●	●	●	●	●	●	●	●	●	●	●	●	●	●	●	
	Jeu de 51 forets	320 1020	●	●	●	●	●	●	●	●	●	●	●	●	●	●	●	●	●	●	●	●	●	●	●	●	●	
	Jeu de 41 forets	320 1021	●	●	●	●	●	●	●	●	●	●	●	●	●	●	●	●	●	●	●	●	●	●	●	●	●	
Jeu de 6 forets à chanfreiner	320 1050	●	●	●	●	●	●	●	●	●	●	●	●	●	●	●	●	●	●	●	●	●	●	●	●	●		
Jeu de 6 fraises à lamer	320 1051	●	●	●	●	●	●	●	●	●	●	●	●	●	●	●	●	●	●	●	●	●	●	●	●	●		
Jeu de 3 forets coniques étagés	320 1055	●	●	●	●	●	●	●	●	●	●	●	●	●	●	●	●	●	●	●	●	●	●	●	●	●		
Jeu de 3 forets multi-étages	320 1056	●	●	●	●	●	●	●	●	●	●	●	●	●	●	●	●	●	●	●	●	●	●	●	●	●		
Coffret de réparation de filets	320 2010	●	●	●	●	●	●	●	●	●	●	●	●	●	●	●	●	●	●	●	●	●	●	●	●	●		
Douille de réduction	CM3-CM2	305 0663				●										●			●	●								
	CM4-CM3	305 0664					●									●	●	●				●	●	●	●	●		
	CM4-CM2	3050665					●									●	●	●				●	●	●	●	●		

Accessoires de perçage		Perceuses entraînement par courroies													Perceuses à boîte mécanique					Perceuses radiales									
		DQ 22	DQ 20V	D 17Pro	D 23Pro	D 26Pro	D 33Pro	DP 26T / DP 26-VT DP 26F / DP 26-VF	DP 33 / DP 33-V	DX 13V	DX 15V	DX 17V	DH 18V	DH 24FT	DH 28FT / DH 28FS	DH 248V	DH 288V	DH 408V	DH 40G / DH 40GP	DH 40CT / DH 40CTP	DH 26GT	DH 28GS / DH 28GSV	DH 32GS / DH 32GSV	DH 35G / DH 35V	DH 45G / DH 45V	DH 55G / DH 55V	RD 4 / RD 5	RD 6	
		CM2	CM2	CM2	CM2	CM3	CM4	CM3	CM4	B 16	CM2	CM2	CM2	CM2	CM3	CM2	CM3	CM4	CM4	CM4	CM3	CM3	CM4	CM4	CM4	CM4	CM4	CM4	CM5
Arbre porte mandrin	CM2, B16	305 0659	●	●	●						●	●	●	●		●					●	●							
	CM3, B16	305 0660					●								●		●					●	●						
	CM4, B16	305 0661						●										●	●	●			●	●	●	●	●		
	CM5, B16	305 0675																											●
Douille d'augmentation	CM2 - CM3	305 0667									●	●	●		●							●	●						
	CM3 - CM4	3050668					●								●		●					●	●						
Chasse cône	MSP 1	305 0636			●	●	●				●				●	●	●					●	●						
	MSP 2	305 0637						●										●										●	●
Jeu de 2 brides	14 mm	335 2031	●	●		●	●			●	●	●	●	●	●	●	●	●	●	●	●	●	●	●	●				●
	18 mm	335 2032																								●	●	●	
Arbre porte mandrin à tirant B16	CM4/M16	335 0304																				●							
Système d'arrosage KME 1		335 1999	●	●	●	●	●	●	●				●	●	●	●	●	●	●	●	●	●	●	●					
Socle MSM 1		335 3000							●	●	●	●	●	●															
Bac à copeaux		335 2999								●	●	●	●	●															
Desserte universel 3 tiroirs MSU 3		335 2990	●	●	●	●			●	●	●	●	●	●	●	●													
Desserte universel 4 tiroirs MSU 4		335 2991	●	●	●	●			●	●	●	●	●	●	●	●													
<b>Étaux</b>																													
BME 85		305 2630			○																								
BME 100		305 2632	●	●	●																								
BME 120		305 2634	●	●	○																								
BME 150		305 2636																											
BMP 100		305 2610	●	●	●	●	●			●	●	●	●	●		●													
BMP 130		305 2613	●	●		○	●	●	●	●	●	●	●	●	●	●	●	●	●	●	●	●	●	●	●	●	●	●	●
BMP 160		305 2616				○	●	●	●						●		●	●	●	●	●	●	●	●	●	●	●	●	●
BMP 200		305 2620					●		●					○		○	●	●	●	●	●	●	●	●	●	●	●	●	●
BSI 100		300 0210				●	●		●	●	●	●	●	●	●	●	●	●	●	●	●	●	●	●	●	●	●	●	●
BSI 140		300 0214				●			●					○	○	○	○	●	●	●	●	●	●	●	●	●	●	●	●
BSI 200		300 0220											○				○	●							●	●	●	●	
BSI-Q 100		300 0230				●	●		●	●	●	●	●	●	●	●	●	●	●	●	●	●	●	●	●	●	●	●	●
BSI-Q 140		300 0234				●			●					○	○	○	○	●	●	●	●	●	●	●	●	●	●	●	●
BSI-Q 200		3000240											○				○	●							●	●	●	●	

● Recommandé    ●\* uniquement pour les travaux de perçage ! Pour les travaux de fraisage, voir étaux pour fraiseuses    ○ Recommandé sous réserve  
 Ce tableau contient la plupart des accessoires recommandés. Cette liste n'est toutefois pas exhaustive. Certains accessoires demandent parfois une adaptation. Nous consulter.



**Quel accessoire pour quelle machine ?**  
 Nos conseillers techniques de vente vous répondent



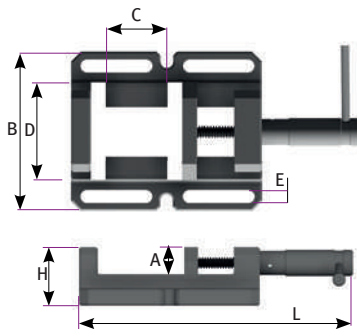
## Etaux de perçage BME

**Nouveau**

- Gamme d'étaux d'excellente qualité
- Excellent guidage du mors lors du serrage
- Utilisés pour les travaux de perçage
- Nombreuses possibilités de fixation sur les tables de perçage grâce aux trous oblongs



Fig. : BME 85



		BME 85	BME 100	BME 120	BME 150
A	mm	30	30	30	30
B	mm	132	160	180	220
C	mm	69	100	120	165
D	mm	85	100	120	150
E	mm	12	14	14	14
H	mm	58	60	63	70
L	mm	235	288	327	428
Poids net (brut)	kg	2.8 (3.5)	4 (5.5)	5 (6.5)	8 (10.5)
Code Art.		305 2630	305 2632	305 2634	305 2636

## Etaux de perçage BMP (avec mors prismatiques)

**Nouveau**

- Gamme d'étaux de qualité supérieure
- Excellent guidage du mors lors du serrage
- Utilisés pour les travaux de perçage
- Nombreuses possibilités de fixation sur les tables de perçage grâce aux trous oblongs
- Modèles BMP L, plaquettes de montage et le corps de l'étau ne font qu'une pièce

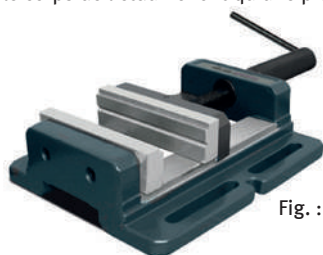
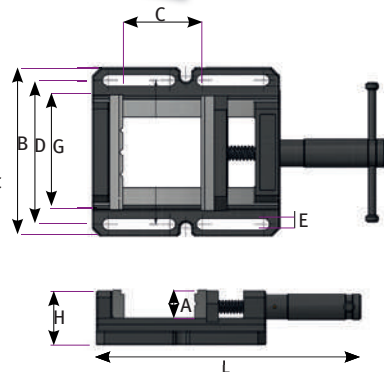


Fig. : BMP 160L



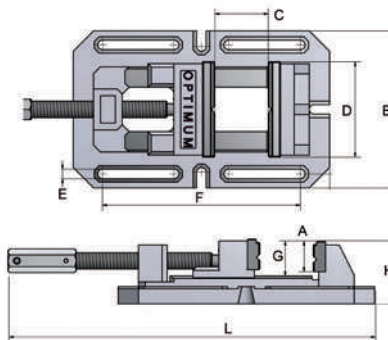
		BMP 100	BMP 130	BMP 160	BMP 160L	BMP 200	BMP 200L
A	mm	30	35	40	40	50	50
B	mm	162	192	250	280	290	320
C	mm	100	120	145	145	195	195
D	mm	133	163	205	205	245	245
E	mm	13	13	13	13	14.5	14.5
G	mm	100	130	160	160	200	200
H	mm	64	69	77	82	87	92
L	mm	294	334	420	420	535	535
Poids net (brut)	kg	5.6 (9)	7.4 (11)	13 (18)	15 (20)	21.6 (30)	23 (26)
Code Art.		305 2610	305 2613	305 2616	305 2617	305 2620	305 2621

## Etaux de perçage Optimum série BSI

- Etaux de perçage de qualité industrielle
- Mors prismatiques interchangeables
- Parfait guidage du mors mobile, sans jeu latéral
- Nombreuses possibilités de fixation sur les tables de perçage grâce aux trous oblongs
- Mors trempés et rectifiés
- Queues d'aronde de guidage rectifiées
- Surfaces de guidage grattées à la main



Fig. : BSI 140



		BSI 100	BSI 140	BSI 200
A	mm	35	45	58
B	mm	170	230	290
C	mm	110	150	200
D	mm	100	140	200
E	mm	12	14	16
F	mm	216	290	406
G	mm	40	50	64
H	mm	74	93	118
L	mm	350 - 460	455 - 610	578 - 788
Poids net (brut)	kg	8.7 (9)	18 (19)	37 (38)
Code Art.		300 0210	300 0214	300 0220

## Etaux de perçage Optimum série BSI-Q

- Etaux de perçage de qualité industrielle
- **Serrage rapide avec levier de blocage**
- Excellent guidage du mors lors du serrage
- Utilisés pour les travaux de perçage
- Parfait guidage du mors mobile, sans jeu latéral
- Nombreuses possibilités de fixation sur les tables de perçage grâce aux trous oblongs
- Mors trempés et rectifiés
- Queues d'aronde de guidage rectifiées
- Surfaces de guidage grattées à la main

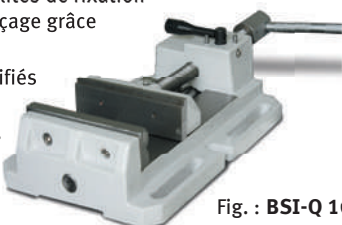
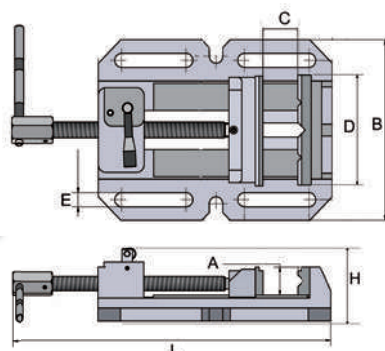


Fig. : BSI-Q 100



		BSI-Q 100	BSI-Q 140	BSI-Q 200
A	mm	30	40	55
B	mm	150	200	275
C	mm	105	155	220
D	mm	100	140	200
E	mm	12	14	16
H	mm	95	100	125
L max.	mm	335	415	525
Poids net (brut)	kg	5.5 (11)	10.7 (21)	20.2 (37)
Code Art.		300 0230	300 0234	300 0240

**OPTIMUM Tables croisées série KT**

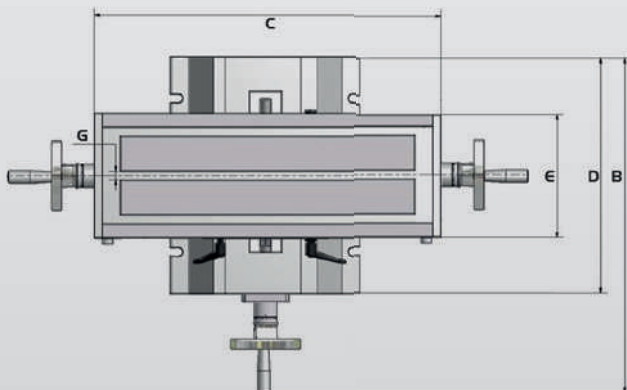
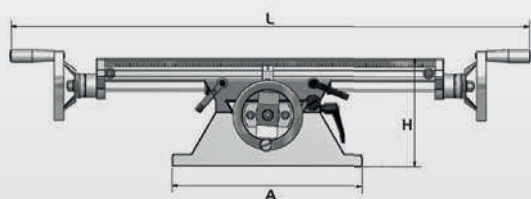
- Tables haute qualité, surfaces rectifiées avec précision
- Rattrapage des jeux par lardons
- Verniers ajustables avec graduation 0.05 mm par division

<b>KT 120</b>	335 6595
<b>KT 179</b>	335 6596
<b>KT 180</b>	335 6591
<b>KT 210</b>	335 6600

Données techniques		KT 120	KT 179	KT 180	KT 210
L (longueur totale)	mm	506	748	948	1060
B (largeur totale)	mm	400	483	483	538
H (hauteur totale)	mm	140	155	155	185
G (Rainures en T)	mm	10	12	12	14
C (Longueur de table)	mm	400	500	700	730
E (Largeur de table)	mm	120	180	180	210
Poids max. admissible	kg	40	55	55	80
A (Longueur embase)	mm	222	274	274	280
D (Largeur embase)	mm	280	340	340	362
Course longitudinale	mm	220	287	480	480
Course transversale	mm	165	167	170	210
Poids net (brut)	kg	40 (55)	55 (70)	55 (70)	80 (105)



Fig. : KT 180



**Brides de fraisage. Jeu de 2 pièces**

- Hauteur de bridage ajustable - Protection des pièces et de la table
- Permet un bridage rapide et sous haute pression

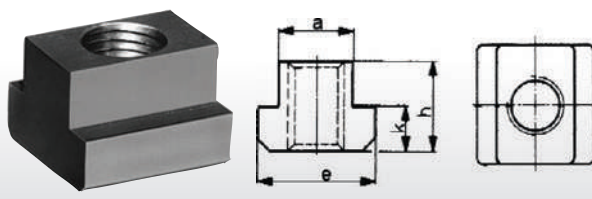
<b>Rainure de table 14 mm/M 12</b>	
• L x l x h : 115 x 42 x 39 mm	
Hauteur de réglage : 0 - 89 mm	335 2031
<b>Rainure de table 18 mm/M 16</b>	
• L x l x h : 133 x 50 x 49 mm	
Hauteur de réglage : 0 - 101 mm	335 2032



**Tasseaux DIN 508 pour rainures en "T"**

- Permet la fixation des étaux sur les tables de perçage et de fraisage

Type	a	e	h	k	Code Art.
M 8 x 10	9.7	15	12	6	335 3020
M 10 x 12	11.7	18	14	7	335 3022
M 12 x 14	13.7	22	16	8	335 3025
M 12 x 16	15.7	25	18	9	335 3024
M 14 x 16	15.7	25	18	9	335 3026
M 16 x 18	17.7	28	20	10	335 3028



**OPTIMUM Kit de bridage SPW 58 pièces**

- Coffret mural
- 24 goujons filetés
- 6 brides étagées
- Filets métriques
- 6 tasseaux en T
- 12 cales crénelées
- 6 écrous collerette
- 4 écrous allongés

<b>SPW 8</b>	
• Tasseaux en T (dim. 10 mm) Filet M 8	335 2075
<b>SPW 10</b>	
• Tasseaux en T (dim. 12 mm) Filet M 10	335 2076
<b>SPW 12</b>	
• Tasseaux en T (dim. 14 mm) Filet M 12	335 2077
<b>SPW 14</b>	
• Tasseaux en T (dim. 16 mm) Filet M 14	335 2078
<b>SPW 16</b>	
• Tasseaux en T (dim. 18 mm) Filet M 16	335 2079







**Mandrin autoserrant précis OPTIMUM - Série SSF**

· Précision de concentricité inférieure à 0.06 mm	
0 - 10 mm, B16	305 0610
0 - 13 mm, B16	305 0632
0 - 16 mm, B16	305 0633
0 - 16 mm, B18	305 0630



Fig. : SSF (0 - 10 mm / B16)

**Mandrin autoserrant intégral OPTIMUM**

<b>CM2</b> 1 - 13 mm	
· Jusqu'à 8000 T/min.	305 0572
<b>CM2</b> 1 - 16 mm	
· Jusqu'à 6000 T/min.	305 0571
<b>CM3</b> 1 - 16 mm	
· Jusqu'à 6000 T/min.	305 0573
<b>CM4</b> 1 - 16 mm	
· Jusqu'à 6000 T/min.	305 0574



**Appareil à tarauder M5 - M12** 335 2042

- Pour le taraudage sur machine non équipée en inversion de rotation et de basse vitesse
- Inversion automatique de rotation, compensation axiale
- Embrayage à friction réglable - 4 positions
- Raccordement B16
- Livré en coffret
- Accessoires livrés de série : 2 pinces flexibles, 2 clefs plates et 1 clef Allen



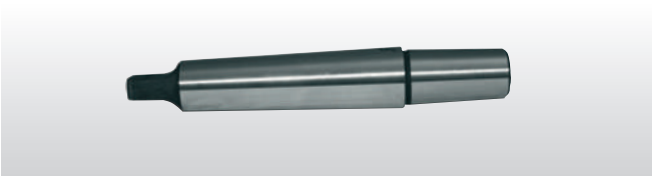
**Chasse cône automatique**

<b>MSP 1</b> pour cônes CM1 à CM3	305 0636
<b>MSP 2</b> pour cônes CM4 à CM6	305 0637



**Arbre porte-mandrin**

CM 2 - B16	305 0659
CM 3 - B16	305 0660
CM 4 - B16	305 0661
CM 5 - B16	305 0675
CM 6 - B16	305 0676



**Arbre porte-mandrin à tirant**

CM 3 / M12 / B16	335 0303
CM 4 / M16 / B16	335 0304



**Douille de réduction**

CM 2 - CM 1	PDR 0201
CM 3 - CM 1	PDR 0301
CM 3 - CM 2	305 0663
CM 4 - CM 1	PDR 0401
CM 4 - CM 3	305 0664
CM 4 - CM 2	305 0665



**Douille de réduction traversante**

CM 3 - CM 2 / M12	335 0313
CM 4 - CM 3 / M16	335 0314




**Douille d'augmentation**


CM 1 - CM 2	PDA 0102
CM 2 - CM 3	305 0667
CM 3 - CM 4	305 0668
CM 4 - CM 5	PDA 0405




**Mandrin de taraudage avec 7 douilles**

• Avec 7 douilles : M3, M4, M5, M6, M8, M10, M12


CM 2 : M3 - M12 305 0702 

CM 3 : M3 - M12 305 0705 

CM 4 : M3 - M12 305 0709 


• Avec douilles M8, M10, M12, M14, M16, M18-M20


CM 3 : M8 - M20 305 0706 

CM 4 : M8 - M20 305 0710 



**Adaptateur à changement rapide avec attachement B 16**

Pour mandrin de taraudage (M3 - M13) 305 0715 

Pour mandrin de taraudage (M8 - M20) 305 0716 



**Coffrets de forets hélicoïdaux HSS-CO 5%**

- Selon DIN 338 HSS-CO 5%
- Pointe à 135°, rectifiée sur les 4 faces permettant un excellent centrage automatique
- Durée de vie optimisée grâce aux composants en alliage
- Permet le travail à haute vitesse
- Grande résistance réduisant au minimum le risque de casse de foret
- Livrés en coffret

**Coffret de forets HSS-CO 5%** 320 1010 

• 25 pièces de 1 à 13 mm par pas de 0.5 mm



**Coffret de forets HSS-CO 5%** 320 1021 


• 41 pièces de 6 à 10 mm par pas de 0.1 mm




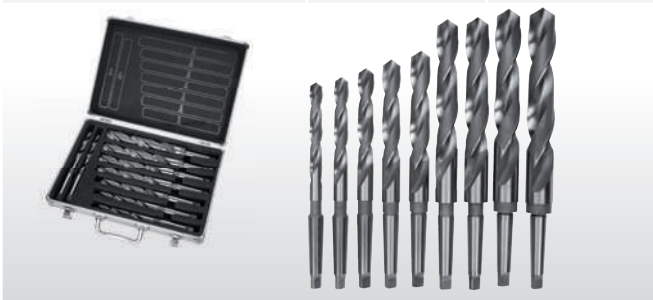
**Forets HSS à queue conique - En coffret**

• 9 pièces: 14.5/16/18/20/22/24/26/28/30 mm

• Livrés en coffret

CM 2 305 1002 

CM 3 305 1003 



**OPTIMUM jeu de fraises HSS revêtues Titane**

- Revêtues Titane
- Le revêtement Titane procure une meilleure résistance à l'échauffement et augmente la durée de vie de l'outil entre 2 et 5 fois
- Permet d'obtenir un excellent état de surface
- Queue cylindrique avec méplat
- Série 2 dents, coupe au centre, pour les travaux de rainurage, rainure de clavette, travaux de fraisage verticaux et latéraux
- Série 4 dents, denture hélicoïdale à droite 30° permettant une parfaite évacuation des copeaux
- Pour les travaux de fraisage courants
- Livrées en coffret

**Jeu de 12 fraises HSS Tin** 335 2250 

- 6 fraises, série courte (fraises 2 dents), DIN 1835 B (Ø 12 x 73, Ø 10 x 63, Ø 8 x 61, Ø 6 x 52, Ø 5 x 52, Ø 4 x 51 mm)
- 6 fraises, série courte (fraises 4 dents), DIN1835B (Ø 12 x 83, Ø 10 x 73, Ø 8 x 60, Ø 6 x 57, Ø 5 x 57, Ø 4 x 55 mm)

**Jeu de 20 fraises HSS Tin** 335 2255 

- 10 fraises DIN 327 D, série courte (fraises 2 dents), DIN 1835 B, (3/4/5/6/8/10/12/14/18/20 mm)
- 10 fraises DIN 844 B, série courte (fraises 4 dents), DIN 1835 B, (3/4/5/6/8/10/12/14/18/20 mm)

Fig. : Jeu de 20 fraises



**Mandrin à pince Therm드릴** 306 0007 

• B16 - ER32





**Pieds antivibratoires SE 1 / SE 2 / SE 3 pour machines-outils**

- Permettent d'éviter l'ancrage au sol et d'effectuer une parfaite mise à niveau des machines ou équipements lourds
- Permettent de réduire considérablement les vibrations et les chocs. Augmentent les performances et précision des machines
- Vendus à l'unité

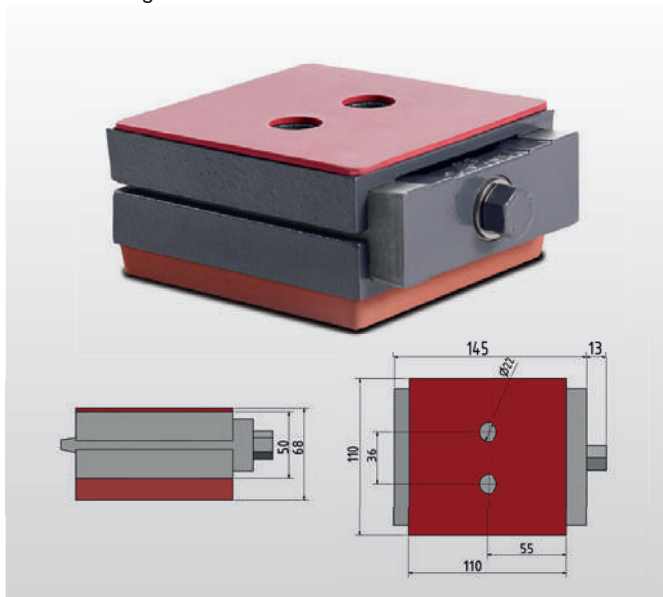
Charge	SE 1	SE 2	SE 3
Code Article	338 1012	338 1016	338 1018
Fraiseuses	340 Kg	460 kg	1600 kg
Scies/ Machines en général	570 kg	1460 kg	3500 kg
Filetage	M12	M 16	M 20
Ø du pied/hauteur de l'embase	120/32 mm	160/35 mm	185/39 mm



**Patin de haute précision SEU1**

335 2985

- Patin antivibratoire et antidérapant
- Charge maximale admissible 60 kN
- Convient aux tiges filetées M 16
- Isolation efficace contre les vibrations, même avec des charges élevées
- Mise à niveau très précise et sans à-coups, même pour les charges lourdes
- Installation rapide et réglage précis, même pour les machines les plus lourdes
- 50% de gain de temps de montage grâce au nivellement de précision
- Stabilité de machine optimale, travail silencieux et précis
- Plage de réglage : +5 mm / -4 mm
- Poids : 3.7 kg



**Jeu de forets à chanfreiner**

320 1050

- 6 pièces : 6 / 8 / 10 / 11.5 / 15 / 19 mm
- Forets à chanfreiner de haute qualité. Travail de précision
- Compatibles avec les tournevis et perceuses sans fil, y compris les perceuses stationnaires
- Livré en coffret



**Jeu de forets à centrer**

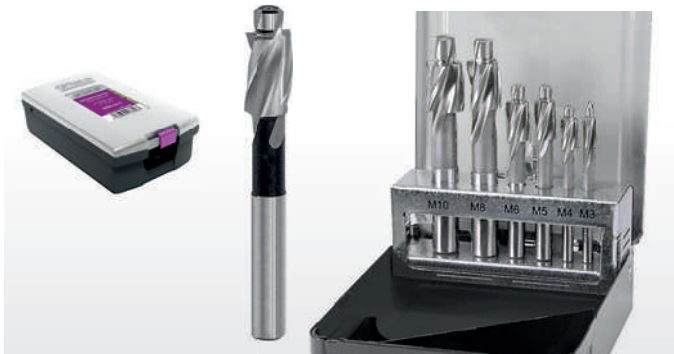
320 3010

- DIN 333 Forme A
- 10 pièces : 0.75 / 1 / 1.5 / 1.6 / 2 / 2.5 / 3 / 3.15 / 4 / 5 mm
- Angle de fraisage 60°
- Forets HSS de qualité supérieure pour une résistance jusqu'à env. 750 N/mm<sup>2</sup>
- Corps de foret robuste, également utilisable pour le taraudage et le travail de perçage soutenu
- Affûtage de l'enveloppe conique 120°, coupe à droite
- Livré en coffret



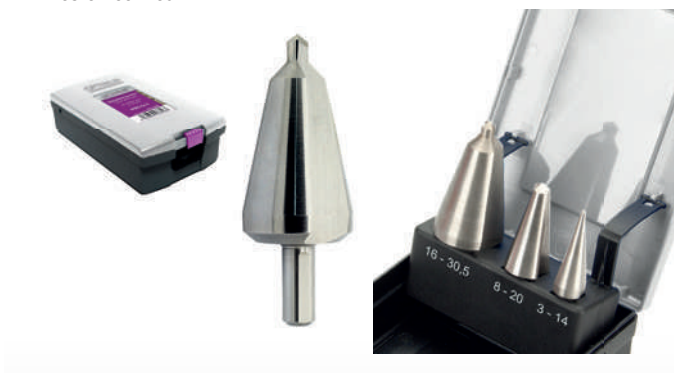
**Jeu de fraises à lamer** 320 1051 

- Selon la norme DIN 373
- 6 pièces : pour vis 6 pans creux DIN 373 tête cylindrique à fond plat M3 / M4 / M5 / M6 / M6 / M8 / M10 mm
- HSS
- Taille de fraise 6.5 x 3.2 mm / 8 x 4.3 mm / 10 x 5.3 mm / 11 x 6.4 mm / 15 x 8.54 mm / 18 x 10.5 mm
- Livrées en coffret



**Jeu de forets coniques étagés** 320 1055 

- 3 pièces : 3 - 14 mm / 8 - 20 mm / 16 - 30.5 mm
- Embouts pointus, perçage en continu sans avant-trou
- Arêtes de coupe inclinées en forme de cône et rectifiées
- Perçage sans bavure
- Applications : tôle d'acier 0.1 - 2 mm, acier inoxydable (V2A) 0.1 - 1 mm, métaux non ferreux 0.1 - 5 mm, matières plastiques jusqu'à 10 mm
- Livrés en coffret



**Jeu de forets multi-étagés** 320 1056 

- 3 pièces : 4 - 12 mm / 12 - 20 mm / 20 - 30 mm - queue cylindrique
- Perçage et ébavurage de trous cylindriques jusqu'à 4 ou 6 mm d'épaisseur.
- Pas de perçage incrémentés de 1 mm (9 étapes)
- Livrés en coffret



**Coffret de réparation de filets** 320 2010 

- 5 forets hélicoïdaux (5.2 mm / 6.3 mm / 8.3 mm / 10.4 mm / 12.4 mm)
- 5 tarauds (M5 / M6 / M8 / M10 / M12)
- 5 tournevis pour inserts filetés
- 5 rupteurs
- Inserts filetés (100 pièces) : M 5 x 0.8 mm (25 pièces), M 6 x 1.0 (25 pièces), M 8 x 1.25 (25 pièces), M 10 x 1 (25 pièces)
- Inserts filetés (10 pièces) M 12 x 1.75 mm
- Pour la réparation de filets défectueux
- Pour les matériaux à faible résistance au cisaillement
- Livrés en coffret métallique



**Jeu de forets et tarauds** 320 2015 

- 15 pièces
- 7 tarauds : M3 / M4 / M5 / M6 / M8 / M10 / M12
- 7 forets hélicoïdaux (DIN 338) : Ø2.5 mm / Ø3.3 mm / Ø4.2 mm / Ø 5.0 mm / Ø 6.8 mm / Ø 8.5 mm / Ø 10.2 mm
- Porte-taraut DIN 1814 Taille 1½
- Livrés en coffret



Fig. : 7 pièces  
2.5 mm - 10.2 mm

Fig. : 7 pièces  
M3-M12

Perçage

Perçage magnétique

Fraisage

Tournage

Machines CNC

Sciage

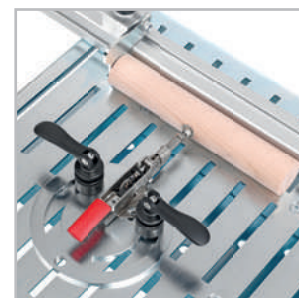
Ponçage/Ébavurage  
Rectification

Affûtage/Polissage

## Table de bridage avec rail de butée de 720 mm, idéale pour la fixation sur table de perceuse.

### Des arguments convaincants en qualité, performances et prix

- Montage simple et rapide sur les tables de perçage ou de fraisage
- Positionnement des éléments de serrage libre et sans outil
- Possibilité d'étendre la surface de travail grâce aux extensions de table optionnelles
- Montage facile par accrochage sur les rails de montage optionnels



• Sauterelle à tige coulissante avec base orientable



<b>Table de bridage</b>	519 0015
• Dimensions (L x l x h) :	450 x 400 x 50 mm
• Butée d'arrêt :	720 mm
• Poids net :	8.9 kg (12 kg)

- Accessoires de série**
- Table de bridage 450 x 400 x 50 mm
  - Butée d'arrêt 720 mm
  - 2 éléments de serrage



• Bridage étou machine



• Application particulière : butée d'arrêt

## Accessoires optionnels

<b>Table de bridage pour perceuse</b>	519 8110
• Support de montage 450 x 400 mm inclus	



<b>Rail de butée</b>	519 8121
• 720 mm avec 2 éléments de serrage	



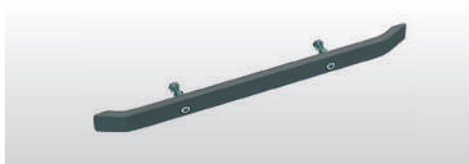
<b>Etau machine BMP 100</b>	305 2610
<b>BMP 130</b>	305 2613



<b>Etau machine BMP 160</b>	305 2616
<b>BMP 200</b>	305 2620



<b>Rail de montage</b>	585 0103
• Longueur 330 mm (pour fixation à droite ou à gauche de la table)	



<b>Rail de montage</b>	585 0104
• Longueur 430 mm (pour fixation à l'avant de la table)	



<b>Butée et élément de serrage</b>	519 8150
• Ø 30 mm	



<b>Sauterelle horizontale à embase</b>	519 8163
• Base orientable 180 mm	



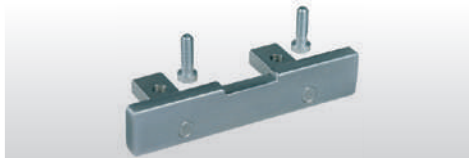
<b>Sauterelle à tige coulissante</b>	519 8161
• Base orientable 180 mm	



<b>Butée de positionnement</b>	519 8151
• 1 élément de serrage inclus	



<b>Connexion pour extension de table</b>	585 0126
• Permet l'assemblage de plusieurs extensions	



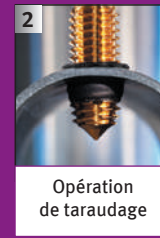
<b>Extension de table</b>	585 0112
• 1100 x 172 mm	



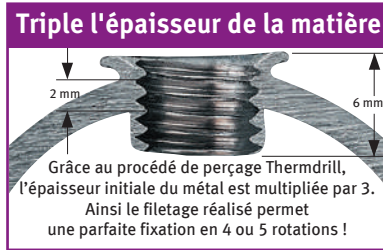


**THERMADRILL®**  
Le procédé de perçage thermique

**QUALITY MADE IN GERMANY**



**Percer et tarauder les tubes 3 fois plus vite que les procédés classiques**



- Jusqu'à 3 fois plus rapide qu'avec la méthode des rivets
- Beaucoup plus économique qu'avec les méthodes classiques
- Dans des profilés ouverts, ronds ou carrés
- Dans l'acier, l'inox, le cuivre et les alliages spéciaux
- Utilisable sur les perceuses à colonne classiques et les centres d'usinage

**1 Thermo perçage      2 Taraudage      3 Equipement de base**

**Type "form"**  
Forme un bourrelet de matière permettant d'obtenir 1 ou 2 filets supplémentaires.

**Type "cut"**  
Aucun bourrelet. Le trou arrive au même niveau que le haut de la pièce.

- Convient pour l'aluminium, les métaux non-ferreux, l'acier et l'acier inoxydable
- Matière carbure monobloc avec des touches de polygones spéciaux

avec revêtement Tin et lubrification, tolérance 6HX forme C

- S'utilise avec un porte-outil classique

**Set de base**

Attachement	Code Art.
CM 2 et CM 3	306 0004 <a href="#">A</a>

Contient :

- Porte-pinces avec ailettes de refroidissement
- Clés de serrage
- 4 pinces Ø 6 / Ø 8 / Ø 10 / Ø 12 mm
- Douille CM3 / CM2
- Livrés en coffret

Dim.	Action	Type FORM		Type CUT	
		Epaisseur de matière max. (en mm)	Code Art.	Epaisseur de matière max. (en mm)	Code Art.
M4	Court	1.5	306 0104 <a href="#">A</a>	2.0	306 0164 <a href="#">A</a>
	Long	2.5	306 0124 <a href="#">A</a>	4.0	306 0144 <a href="#">A</a>
M5	Court	2.0	306 0105 <a href="#">A</a>	3.0	306 0165 <a href="#">A</a>
	Long	3.0	306 0125 <a href="#">A</a>	4.5	306 0145 <a href="#">A</a>
M6	Court	2.0	306 0106 <a href="#">A</a>	3.0	306 0166 <a href="#">A</a>
	Long	3.5	306 0126 <a href="#">A</a>	5.0	306 0146 <a href="#">A</a>
M8	Court	2.5	306 0108 <a href="#">A</a>	4.0	306 0168 <a href="#">A</a>
	Long	4.0	306 0128 <a href="#">A</a>	6.0	306 0148 <a href="#">A</a>
M10	Court	2.5	306 0110 <a href="#">A</a>	4.0	306 0170 <a href="#">A</a>
	Long	4.5	306 0130 <a href="#">A</a>	6.5	306 0150 <a href="#">A</a>
M12	Court	2.5	306 0112 <a href="#">A</a>	4.0	306 0172 <a href="#">A</a>
	Long	4.5	306 0132 <a href="#">A</a>	6.5	306 0152 <a href="#">A</a>

Tarauds	Code Art.	€ hors TVA
M4 x 0.7	306 0184 <a href="#">A</a>	
M5 x 0.8	306 0185 <a href="#">A</a>	
M6 x 1.0	306 0186 <a href="#">A</a>	
M8 x 1.25	306 0188 <a href="#">A</a>	
M10 x 1.25	306 0190 <a href="#">A</a>	
M12 x 1.25	306 0192 <a href="#">A</a>	

Mandrin à pince Thermodrill	Code Art.
B16 - ER32	306 0007 <a href="#">A</a>

**Adaptateur à changement rapide avec attachement B 16**

Mandrin de taraudage	Code Art.
M 3 - M 13	305 0715 <a href="#">D</a>
M 8 - M 20	305 0716 <a href="#">D</a>

**Kit perçage / taraudage**  
= 1 foret thermique + 1 taraud correspondant

**Pâte de coupe pour perçage thermique (1 kg)**

**Huile de taraudage (1 L)**

Dim.	Action	Type FORM		Type CUT	
		Epaisseur de matière max. (en mm)	Code Art.	Epaisseur de matière max. (en mm)	Code Art.
M4	Court	1.5	306 0024 <a href="#">A</a>	2.0	306 0044 <a href="#">A</a>
	Long	2.5	306 0034 <a href="#">A</a>	4.0	306 0054 <a href="#">A</a>
M5	Court	2.0	306 0025 <a href="#">A</a>	3.0	306 0045 <a href="#">A</a>
	Long	3.0	306 0035 <a href="#">A</a>	4.5	306 0055 <a href="#">A</a>
M6	Court	2.0	306 0026 <a href="#">A</a>	3.0	306 0046 <a href="#">A</a>
	Long	3.5	306 0036 <a href="#">A</a>	5.0	306 0056 <a href="#">A</a>
M8	Court	2.5	306 0028 <a href="#">A</a>	4.0	306 0048 <a href="#">A</a>
	Long	4.0	306 0038 <a href="#">A</a>	6.0	306 0058 <a href="#">A</a>
M10	Court	2.5	306 0030 <a href="#">A</a>	4.0	306 0050 <a href="#">A</a>
	Long	4.5	306 0040 <a href="#">A</a>	6.5	306 0060 <a href="#">A</a>
M12	Court	2.5	306 0032 <a href="#">A</a>	4.0	306 0052 <a href="#">A</a>
	Long	4.5	306 0042 <a href="#">A</a>	6.5	306 0062 <a href="#">A</a>

Contenance	Code Art.	€ hors TVA
1 kg	306 0090 <a href="#">A</a>	

Contenance	Code Art.	€ hors TVA
1 L	306 0092 <a href="#">A</a>	

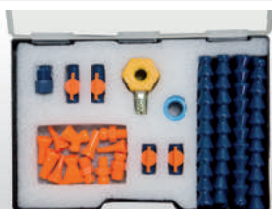
**Fig. : Pâte de coupe**  
• Pour protéger le foret thermique de l'usure excessive

**Fig. : Huile de taraudage**  
• Huile de haute qualité recommandée pour le taraudage de l'aluminium, du cuivre, du laiton, de l'acier et de l'acier inoxydable

Autres tailles disponibles, nous contacter.

Modèle	Kit de refroidissement équipement de base 1/4" - No. 1
Code article	335 6704 


- 8 Tuyaux articulés 150 mm
- 6 Buses rondes 1/16", 1/8" et 1/4" (2 chacune)
- 2 Coupleurs NPT 1/4" et 1/8"
- 1 Buse plate
- 1 Raccord en Y
- 2 Vannes d'arrêt raccord male / femelle
- 2 Vannes d'arrêt raccord femelle / 1/4"
- 2 Extensions NPT
- 1 Base magnétique
- 1 Bande d'étanchéité flexible



Modèle	Kit de refroidissement équipement de base 1/2" - No. 1
Code article	335 6800 


- 6 Tuyaux articulés 150 mm
- 6 Buses rondes 1/2", 3/8" et 1/4" (2 chacune)
- 4 Coupleurs 1/4" et 1/2" (2 chacune)
- 1 Buse plate
- 3 Buses rondes à 90°, 1/2", 3/8" et 1/4"
- 1 Raccord en Y
- 1 Vanne d'arrêt raccord male / femelle
- 1 Vanne d'arrêt raccord femelle / 1/2"
- 1 Pince de serrage



Modèle	Système d'arrosage universel 230 V/1 Ph
Code article	335 1999 

- Hauteur de refoulement max. 2.5 m. Débit 3.5 l/min
- Contenu du réservoir 11 l dimensions (L x l x h) : 370 x 250 x 260 mm
- Livré complet avec réservoir, pompe, flexibles, buse et câble
- Flexible équipé d'une buse magnétique pour fixation rapide
- Alimentation 230 V / 1ph
- Poids net (brut) : 4.2 kg (5 kg)



Modèle	Buses d'arrosage KMS 2
Code article	335 6660 


- Une arrivée de lubrifiant, 2 sorties par flexibles articulés
- Aucune conduction d'électricité
- Puissance de la base magnétique supérieure à 50 kg
- Longueur des flexibles 335 mm
- Stable et orientable dans toutes les positions
- Résiste à la plupart des huiles et solvants
- S'adapte sur tous les types de machines



Modèle	Kit de refroidissement équipement de base 1/4" - No. 2
Code article	335 6705 

- 6 Tuyaux articulés 150 mm
- 6 Buses rondes 1/16", 1/8" et 1/4" (2 chacune)
- 4 Coupleurs NPT 1/4" et 1/8" (2 chacune)
- 5 Buses plates
- 4 Buses à 90°
- 1 Raccord en Y
- 1 Vanne d'arrêt raccord male / femelle
- 1 Vanne d'arrêt raccord femelle / 1/4"
- 1 Pince de serrage




Modèle	Huile de coupe IGOL Usinov 2675 - 5 L
Code article	EIG2675 

- Lubrifiant réfrigérant émulsionnable pour le travail des métaux ferreux et non-ferreux, sur machines traditionnelles et CNC
- Concentré, soluble dans l'eau, concentration standard 5 à 12% selon le type d'opération (soit 40 à 100 litres de liquide)
- Pour tout type d'usinage par enlèvement de copeaux, fabrication de tubes roulés et soudés, meulage et rectification à grande vitesse
- Compatible fonte, acier, aluminium et alliages
- Excellentes propriétés lubrifiantes associées à un fort pouvoir mouillant et de transfert de chaleur
- En bidon de 5 L permettant d'obtenir environ 50 à 100 L de liquide

Caractéristiques. À l'état pur	
Aspect	Opalescent
Densité à 15 °C	1001 g/cm3
Température de stockage	Hors gel, 4 à 35 °C
Type d'huile de base	Minérale
Durée de stockage conseillée	6 mois
Diluée à 5% : pH	~9.3
Coefficient réfractométrique	~1.7
Concentration d'utilisation acier	5 à 8 %
Concentration d'utilisation inox	8 à 12 %
Concentration d'utilisation taraudage	8 à 12 %



Modèle	Buse à brouillard avec buse magnétique MMC1
Code article	335 6663 

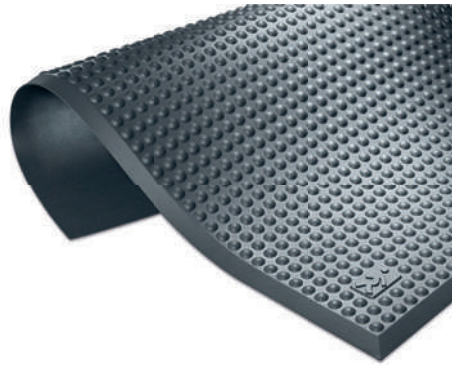
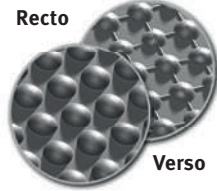
- Principe de fonctionnement : la brumisation se crée grâce à un mélange Air/Eau
- L'air comprimé injecté permet un effet venturi provoquant l'aspiration du lubrifiant
- Dimensions de la base (L x l x h) : 62 x 50 x 55 mm
- Puissance de la base magnétique 75 kg
- Alimentation air / lubrifiant avec vanne de régulation de débit
- Longueur du flexible 500 mm
- Nécessite une arrivée d'air



## Tapis ergonomique antifatigue haute qualité

### Des arguments convaincants en qualité, performances et prix

- Permet un meilleur confort à l'opérateur en station debout prolongée
- Soulage les jambes et les reins
- Utilisation en environnement sec ou humide
- Recto et verso alvéolés
- Ignifuge
- Polyuréthane à base de polyester
- Antidérapant
- Couleur gris anthracite
- Garantie 5 ans



Made in Germany

Modèle	Tapis de confort 1840 x 640 mm	Tapis de confort 1840 x 940 mm	Tapis de confort 3040 x 640 mm	Tapis de confort 3040 x 940 mm
Code article	680 0000 <sup>A</sup>	680 0005 <sup>A</sup>	680 0001 <sup>A</sup>	680 0006 <sup>A</sup>
<b>Spécifications techniques</b>				
Épaisseur	14 mm	14 mm	14 mm	14 mm
Couleur	anthracite	anthracite	anthracite	anthracite
Résistance à la température	-35°C à +95°C	-35°C à +95°C	-35°C à +95°C	-35°C à +95°C
Classe de feux	B1 par DIN 4102	B1 par DIN 4102	B1 par DIN 4102	B1 par DIN 4102
Dimensions (L x l)	1840 x 640 mm	1840 x 940 mm	3040 x 640 mm	3040 x 940 mm
Poids net (brut)	6 kg (11 kg)	9 kg (16 kg)	10.5 kg (18 kg)	15 kg (23 kg)

## MSU 3 / MSU 4 - Dessertes universelles pour machines et outillage.

### Des arguments convaincants en qualité, performances et prix

- Une conception robuste
- Les tiroirs montés sur roulements à billes peuvent fonctionner en ouverture totale et sont équipés d'une butée à l'extrémité pour empêcher une ouverture accidentelle lors d'un déplacement ou d'un transport
- Equipé de 4 roulettes pour un déplacement aisé
- Verrouillable par clé
- Plateau en bois lamellé collé sur le flanc de 25 mm

#### Modèle MSU 3

- Equipé de 3 tiroirs

#### Modèle MSU 4

- Equipé de 4 tiroirs

Modèle	MSU 3	MSU 4
Code article	335 2990 <sup>D</sup>	335 2991 <sup>D</sup>
Prix € hors TVA		
<b>Spécifications techniques</b>		
Nb. de tiroirs	3	4
Capacité de charge max.	500 kg	500 kg
Capacité de charge max. par tiroir	45 kg	45 kg
Dimensions (L x l x h)	650 x 655 x 620 mm	650 x 655 x 800 mm
Poids net (brut)	47 kg (59 kg)	55.5 kg (71 kg)

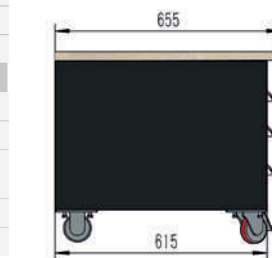
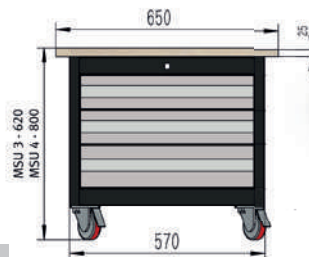


Fig. : MSU 3



Fig. : MSU 3  
• Avec perceuse DX 17V (non fournie)

Comparateur	338 5090 <sup>D</sup>
• Conforme à la norme DIN 878	
• Corps chromé mat	
• Diamètre du canon 8 mm	
• Graduation 0.01 mm	
• Capacité 10 mm	
• Bague extérieure ajustable avec 2 index de tolérance	
• Graduation rotative pour position neutre et remise à zéro	



Base magnétique de précision	335 6650 <sup>D</sup>
• Tige verticale Ø 12 mm x 181 mm	
• Bras pivotant Ø 10 mm x 160 mm	
• Base magnétique (L x l x h) : 50 x 62 x 55 mm	
• Pouvoir magnétique 50 kg avec activation par bouton On/Off	
• Double noix de serrage permettant ainsi d'accueillir tout type de comparateurs, etc.	



Fig. : Comparateur et base magnétique (comparateur non fourni)



**RB 127 - Pour le perçage des tubes et des tuyaux avec support à serrage rapide.**  
**MB 351 F - Perceuse magnétique pour utilisation en espaces restreints.**

**Des arguments convaincants en qualité, performances et prix**

- Pour forets à attachement Weldon 19 mm (sauf RB 127)
- Descente manuelle
- Machines parfaitement équilibrées
- Double isolation et mise à la terre permettant le travail sur les chantiers
- Attraction magnétique élevée (sauf RB 127)
- Conception et assemblage de haute qualité
- Changement simple du foret à carotter au foret classique

**Perceuse à tubes et à tuyaux RB 127**

- Avec platine de bridage pour tubes et tuyaux
- Perçage à la scie cloche jusqu'à 127 mm
- Utilisation à l'horizontale et à la verticale
- Système d'attache par chaîne à tension rapide
- Faible encombrement
- Niveau à bulle intégré



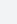

**RB 127**  
 • Niveau à bulle intégré



**RB 127**  
 • Support pour tuyaux de 32 à 203 mm



**RB 127**  
 • Moteur mono-vitesse  
 • Moteur 1100 Watts  
 • Niveau à bulle intégré

Modèle	RB 127	MB 351 F
Code article	386 0127 	386 0350 
<b>Spécifications Techniques</b>		
Ø max. à la scie cloche	127 mm	-
Capacité max. Ø / Carottage	-	35 mm
Profondeur max. / Carottage	-	30 mm
Capacité max. Ø / Foret <sup>1</sup>	-	-
Profondeur max. / Foret <sup>1</sup>	-	-
Attachement de broche	5/8"-16	Fixe
Adaptation Weldon	-	19.0 mm
Vitesse à vide	-	390 T/min.
Puissance moteur	1.1 kW	1.1 kW
Alimentation	230 V / 50 Hz	230 V / 50 Hz
Dim. du socle magnétique	-	165 x 80 mm
Puissance magnétique	-	15 kN
Dimension max. en mm	440 x 350 x 330	300 x 210 x 210
Poids net (brut)	14.5 kg (18.5 kg)	10.5 kg (14 kg)

1 : Foret monté avec adaptateur et mandrin

- Accessoires de série pour les modèles : RB 127 et MB 351 F**
- 1 chaîne de sécurité
  - 1 valise de transport
  - Clés de service
- RB 127**
- Support pour tube 32 - 203 mm
  - Niveau à bulle

**Perceuse magnétique MB 351 F**

- Cabestan utilisable des 2 côtés (droite / gauche)
- Lampe LED pour l'éclairage de la zone de travail
- Idéal pour une utilisation dans les espaces restreints
- Machine ergonomique et très légère

**Design compact**


**MB 351 F**

- Moteur mono-vitesse
- Moteur 1100 Watts
- Bridage rapide de l'outil
- Lampe LED pour le travail en zone sombre


**MB 351 F**

- Cabestan à crans, ajustable


**MB 351 F**

- Equipée d'une lampe de travail LED pour les travaux en environnement sombre


**MB 351 F**

- Poignée équilibrée pour un confort parfait

## Percez des grands diamètres plus rapidement et plus efficacement qu'avec des forets


**Perçage classique (foret plein) :**

- Nécessite souvent le pré-perçage
- Changement fréquent de foret pour un trou unique
- Surface à usiner importante
- Perçage de qualité moyenne (bavures)
- Peu économique


**Carottage :**

- Ni centrage, ni pré-perçage
- Perçage significativement plus rapide avec une consommation d'énergie moindre
- Perçage jusqu'au Ø 120 mm, possibilité de perçage par chevauchement
- Haute qualité de perçage (net, sans bavure)
- Surface à usiner moindre
- Changement d'outil rapide grâce au système "Lock & Load" (compatible avec toutes les fraises à attachement Weldon) sur MB 351 F



## Accessoires pour perceuses magnétiques Metallkraft série MB

### Perceuse MB 351

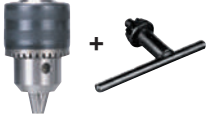


#### Adaptateur pour mandrin (1/2" x 15 AG)



387 6001 A

#### Mandrin 1.5-13 mm + clef de serrage



387 6002 A

#### Adaptateur rapide M 24



387 7351 A

### Perceuse MB 502



#### Adaptateur pour mandrin (5/8" x 15 AG)



387 6004 A

#### Mandrin 1-16 mm + clef de serrage



387 6005 A

#### Adaptateur rapide M 24



387 7502 A

### Perceuse MB 502 E



#### Adaptateur pour mandrin



387 6020 A

#### Mandrin 1.5-13 mm + clef de serrage



387 6002 A

### Perceuse MB 754



#### Arbre porte-mandrin CM 3



387 6007 A

Fig. : Arbre (Ref. : 387 6007)

#### Mandrins de taraudage



387 6017 A  
(CM 3 - Ø 19 mm)

Fig. : Mandrin de taraudage  
(Ref. : 387 6018)

387 6018 A  
(CM 3 - Ø 31 mm)

#### Mandrin 1-16 mm + clef de serrage



387 6005 A

#### Douilles



Filetage DIN 376	Code article	€ hors TVA
M5 - Ø 19 mm	387 6009 A	
M6 - Ø 19 mm	387 6010 A	
M8 - Ø 31 mm	387 6011 A	
M10 - Ø 31 mm	387 6012 A	
M12 - Ø 31 mm	387 6013 A	
M16 - Ø 31 mm	387 6014 A	
M20 - Ø 31 mm	387 6015 A	
M25 - Ø 31 mm	387 6016 A	

#### Mandrin de taraudage avec 7 douilles



CM 3 : M3 - M12 305 0705 D

• Avec douilles M3, M4, M5, M6-8, M10, M12

CM 3 : M8 - M20 305 0706 D

• Avec douilles M8, M10, M12, M14, M16, M18-M20

### Perceuse MB 1204



#### Arbre porte-mandrin CM 3



387 6007 A

### Perceuses MB 1204 et RB 127



#### Mandrin 1-16 mm + clef de serrage



387 6005 A



**Coffret 6 forets à carotter.**  
Haute qualité HSS  
Ø 12, 14, 16, 18, 20, 22 mm  
profondeur 25 mm  
avec attachement Weldon 19 mm  
Code article : 387 3008 A

**Coffret livré avec un foret  
18 mm BLUE-LINE**



Conçu avec un revêtement de surface breveté pour une dureté extrême, une durée de vie optimale du foret et un perçage à sec

#### Ramasse copeaux "Cyclone"

- L'aimant puissant incorporé dans le Cyclone permet de saisir tous les copeaux et la limaille
- Indispensable dans les ateliers

Code article : 385 0010 D

