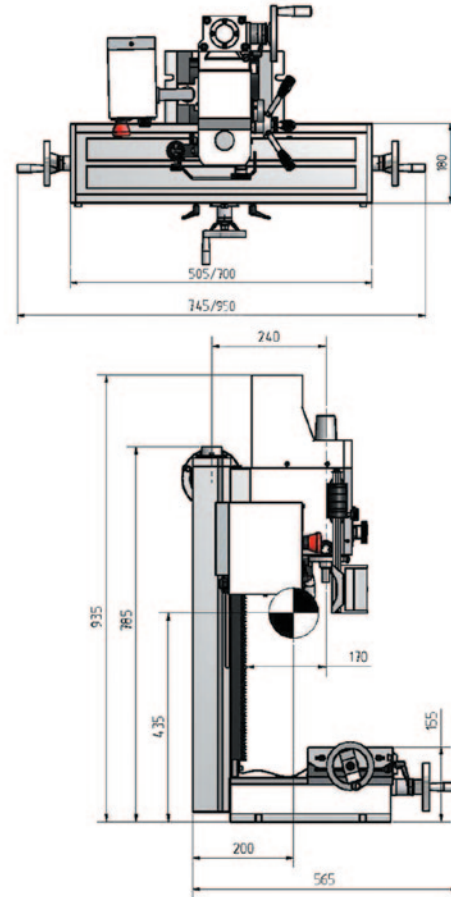


Perceuses-fraiseuses extrêmement rigides avec variateur de vitesses électronique, jauge digitale de profondeur et tachymètre de vitesse de broche.

Des arguments convaincants en qualité, performances et prix

- Deux plages de vitesses par boîte mécanique pour garantir le couple
- Pilotage de la vitesse par variateur
- Moteur à courant continu permettant une vitesse constante de rotation
- Equipé d'un filtre EMC (protection des signaux électroniques)
- Système de sécurité basse tension
- Descente micrométrique de broche lors des opérations de fraisage
- Descente de broche par cabestan lors des opérations de perçage
- Rattrapage de jeux sur tous les mouvements y compris la broche de fraisage
- Colonne robuste à queue d'aronde garantissant une parfaite rigidité
- Toutes les queues d'aronde sont grattées à la main
- Inversion du sens de rotation droite/gauche, arrêt d'urgence coup de poing
- Carter de protection de mandrin ajustable et asservi électriquement
- Table croisée équipée de butées réglables et d'une échelle graduée
- Précision de lecture de tous les mouvements par verniers gravés dans la masse
- Inclinaison de la tête de $\pm 90^\circ$, permettant les opérations de perçage et/ou fraisage dans tous les angles
- Equipée de série d'un tachymètre digital de broche avec écran rétroéclairé, d'une jauge digitale de profondeur de l'axe Z et d'une lampe halogène
- Possibilité de convertir la machine en CNC (Voir page 190)
- Possibilité d'équiper la machine d'une avance automatique : (Voir page 196)
- **Modèle original conçu par Optimum Germany**

Dimensions



Modèle	Optimum BF 20 Vario	Optimum BF 20 L Vario
Code article	333 8120	333 8122
Spécifications techniques		
Puissance moteur	850 W 230 V ~ 50 Hz	
Capacité de perçage		
Capacité de perçage (acier S235JR)	Ø 20 mm	
Capacité en continu (acier S235JR)	Ø 16 mm	
Attachement		
Cône Morse de broche	CM 2/M 10	
Capacité de surfacage (max.)	Ø 63 mm	
Capacité de fraisage en bout (max.)	Ø 20 mm	
Course de broche	50 mm	
Col de cygne	185 mm	
Tête de perçage et fraisage		
Inclinaison de la tête	$\pm 90^\circ$	
Course de l'axe Z	280 mm	
Plage de vitesses	2, par Variateur	
Plage de vitesses (min.)	90 à 1480 T/min., par Vario	
Plage de vitesses (max.)	150 à 3000 T/min., par Vario	
Table croisée		
Longueur de table	500 mm	700 mm
Largeur de table	180 mm	
Course de l'axe Y	175 mm	
Course de l'axe X	280 mm	480 mm
Rainures en "T"/Entraxe	12 mm/63 mm	
Charge admissible (max.)	55 kg	
Dimensions		
Longueur	745 mm	950 mm
Largeur	565 mm	
Hauteur	935 mm	
Poids net (brut)	103 kg (126 kg)	115 kg (145 kg)
Accessoires de série		
Tirant M 10, Lampe halogène (12 V) Clefs de service		

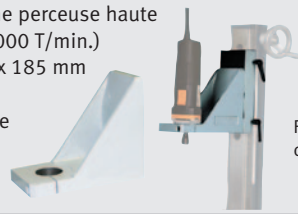
Accessoires	Code Art.
• Mandrin porte-fraise 16 mm CM 2/M 10	335 2102
• Arbre CM 2/M 10/B16	305 0670
• Fraise à surfacer CM 2 Ø 52 mm	335 0212
• Kit de bridage SPW 10	335 2016
• Set de 5 pinces tirées CM 2/M 10 en attachement direct (4/6/8/10/12 mm)	335 1980
• Set porte-pincettes CM 2/ER 25 + 15 pinces 1.5 à 16 mm	335 2052
• Set porte-pincettes CM 2/ER 32 + 18 pinces 2 à 20 mm	335 2053
• Set de 12 fraises HSS recouvertes Titane en 2 et 4 dents (4/5/6/8/10/12 mm)	335 2113
• Système de visualisation digital DRO 5	338 3975
• Montage et adaptation du DRO 5	900 0420
• Adaptateur (sans moteur)	335 6571
Permet d'adapter une perceuse haute vitesse (jusqu'à 26 000 T/min.) L x l x h : 120 x 195 x 185 mm Alésage : Ø 43 mm Vendu sans perceuse	
• Socle universel avec étagère et bac à copeaux L x l x h : 500 x 420 x 800 mm Poids : 35 kg	335 3000
• Bac à copeaux seul	335 2999

Fig.: Exemple de montage



Vitesses

- Grande plage de vitesses réglables de 90 à 3000 T/min. par variateur
- Visualisation digitale de la vitesse de broche grâce à un tachymètre avec écran rétroéclairé
- Inversion du sens de rotation droite/gauche
- Connecteur marche/arrêt pour le démarrage de broche (en option avec le contrôleur CNC)

Jauge de profondeur

- Lecture digitale, avec précision de lecture à 0.01 mm et conversion mm/inch

Colonne à queue d'aronde

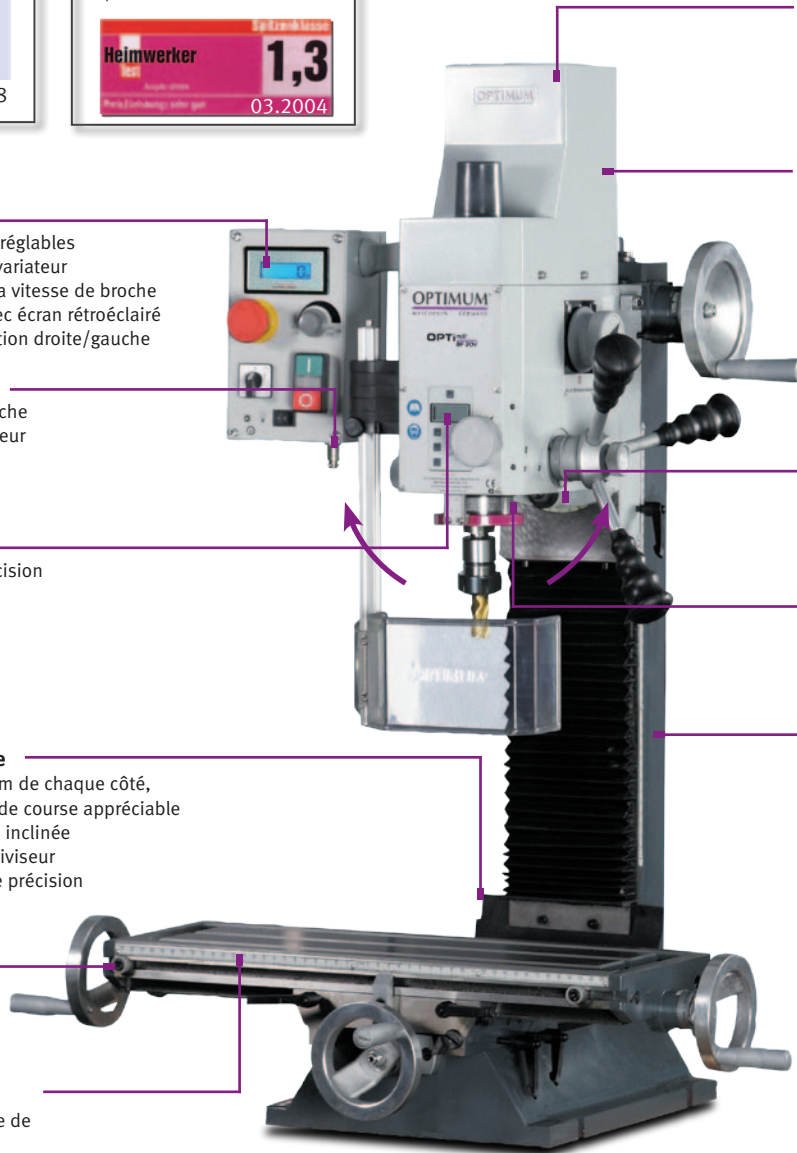
- Repositionnable de 30 mm de chaque côté, permettant ainsi un gain de course appréciable lors des travaux avec tête inclinée ou avec utilisation d'un diviseur
- Grande rigidité et parfaite précision

Butées de table

- Mécaniques
- Réglables

Echelle de graduation

- Règle graduée sur la table de travail



Moteur

- Deux plages de vitesses par boîte mécanique pour garantir un couple du moteur optimal
- Puissance 850 W
- Moteur à courant continu permettant une vitesse de rotation constante

Transmission

- Deux plages de vitesses par boîte mécanique pour garantir le couple durant les usinages moteur
- Equipée de 2 pignons "fusibles" de sécurité en delrin

Lampe de travail

- Lampe halogène intégrée 12 V - 10 W

Grande précision de rotation

- Grâce aux roulements de haute qualité
- Précision inférieure à 0.015 mm mesurée à la broche

Axe Z

- Nouveau système de graissage situé à l'arrière de la colonne permettant de graisser la vis trapézoïdale



Fig.: BF 20 Vario avec accessoires en option

Fig.: BF 20 L Vario CNC Plus d'informations : Voir page 190

Retrouvez les accessoires de fraisage en page 109



Axe Y

Pré-fixation prévue pour accueillir le système de visualisation DRO 5



Axes Z et X

- Rainure de 9 mm dégauchie permettant de recevoir le système de visualisation digital DRO 5 (les réglés magnétiques sont simplement à coller)



Fig.: Opti BF 20 Vario combiné avec TU 2807 V Voir page 134