

Lampes de travail et d'atelier LED - Série MWG

- 6 x 2 Watts LED / 230 V ~ 50Hz
- Luminosité 1020 Lm
- Température de couleur : 5600 - 6000 K
- Lampe de machine articulée, robuste et puissante
- Lampes LED à la pointe de la technologie
- Angle de réflexion 60° (réflecteur)
- Base de fixation, pivote sur 310°
- Température basse : les lubrifiants ou huiles ne peuvent pas s'enflammer
- Température ambiante maximale admissible : 50° C
- **Durée de vie des LED supérieure à 60 000 heures d'utilisation (8h/j pendant 20 ans)**
- Degré de protection IP65, classe de protection I (fonctionnement avec raccordement PE)
- Boîtier en aluminium
- Tête pivotante avec poignée
- Fixation par vis

Modèle	MWG 6-600	MWG 6-720
Code article	335 1052	335 1053

Fig. : MWG 6-600

- Taille de la base : 70 x 70 mm
- Longueur du bras articulé : 400 mm
- Bras pivotant

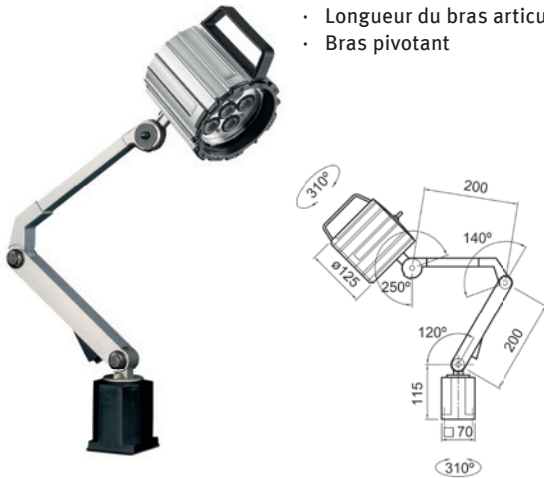
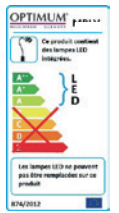
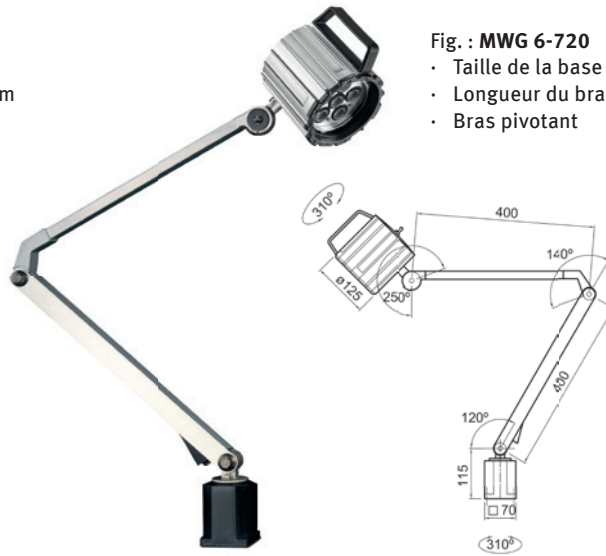


Fig. : MWG 6-720

- Taille de la base : 70 x 70 mm
- Longueur du bras articulé : 800 mm
- Bras pivotant



Modèle	Lampe loupe LED - MBLV
Code article	335 1090

- Lampe loupe professionnelle haute qualité
- 14 W / 230 V ~50 Hz
- Luminosité 2200 Lm
- Température de couleur : 5700 K ±5%
- Grande loupe : Diamètre 125 mm
- **Luminosité réglable de 10 à 100 % par variateur**
- Etrier permettant une fixation simple et sûre
- Lumière agréable et sans éblouissement
- Longueur du bras articulé 830 mm (**tout acier**)
- Degré de protection : IP20
- Lampe loupe avec grossissement optique x 1.5
- Lampe haut de gamme

Modèle	Lampe LED flexible LED - 3-500
Code article	335 1010

- Modèle économe en consommation
- Longue vie de la lampe (60 000 heures d'utilisation, technologie LED)
- Température d'éclairage : 4000 - 4500 K
- Protection IP 64 (protection contre l'eau, la poussière)
- Longueur du câble d'alimentation : 1,2 m
- Mouvement de la lampe par flexible
- Grande stabilité, fixation par 4 vis (non fournies)
- Lampe 3 x 1 Watt LED
- Longueur du bras : 530 mm
- Alimentation 230 Volts
- Fixation par vis

