

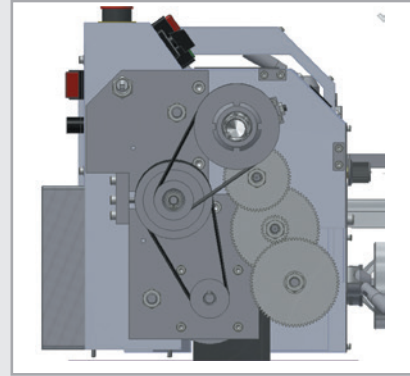


Tour compact, puissant, avec variateur de vitesses haute qualité. Équipé de série d'un tachymètre avec écran rétroéclairé.

Des arguments convaincants en qualité, performances et prix

- Banc prismatique en fonte massive, trempé et rectifié avec précision (HRC 42-52)
- Nez de broche rectifié (DIN 6350)
- Précision de rotation du nez de broche < à 0.009 mm
- Machine de haute précision
- **Variateur de vitesse haute qualité**
- Tachymètre digital avec écran rétroéclairé
- Inversion électrique du sens de rotation droite/gauche sur le panneau de commande en façade
- Arrêt d'urgence "coup de poing" avec tension de sécurité
- Equipé de 3 chariots : longitudinal, transversal et supérieur
- Chariots et glissières rectifiés avec précision
- Carter de mandrin asservi électriquement
- Rattrapage de jeux sur tous les mouvements
- Rattrapage du jeu de broche
- Vis mère montée sur paliers
- Avance automatique longitudinale
- Equipé d'une vis mère pour les opérations de filetages et d'avance longitudinale automatique
- Norme DIN EN 55011 Classe C1
- Nombreuses possibilités de filetage grâce aux pignons acier fournis de série
- Décalage de la poupée mobile ± 2.5 mm pour le tournage conique long

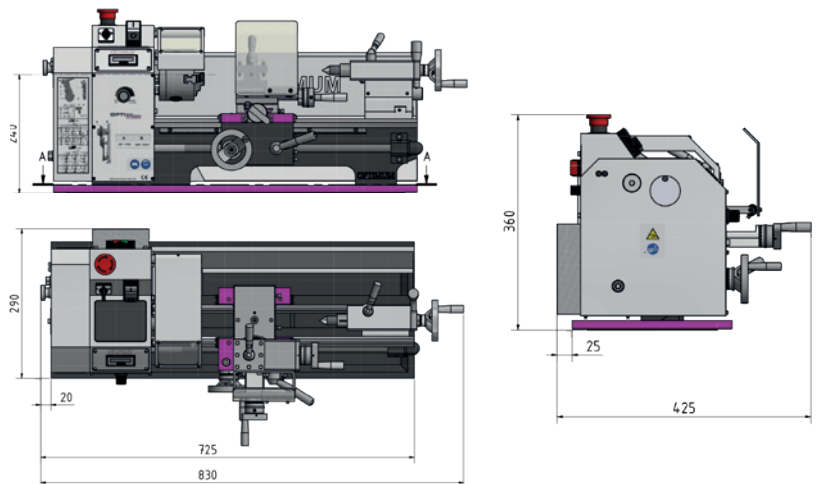
- Verniers gradués avec remise à zéro sur tous les mouvements
- Produit selon les normes DIN 8606 (normes outillage)
- Certificat de contrôle



- Nombreuses possibilités de filetage grâce aux pignons acier fournis de série
- Changement simple et rapide de vitesse par courroie trapézoïdale (2 plages) et variateur de vitesse

Modèle	TU 2004 V
Code article	342 0310 ①
Spécifications techniques	
Alimentation électrique ~ 50 Hz	230 V / 1 Ph
Puissance moteur de broche	600 W
Caractéristiques	
Distance entre-pointes	300 mm
Hauteur de pointes	100 mm
Ø usinable au-dessus du banc	200 mm
Ø usinable au-dessus du chariot	110 mm
Largeur de banc	100 mm
Section d'outils	Max. 10 x 10 mm
Broche	
Cône Morse de broche	CM 3
Alésage de broche	Ø 21 mm
Alésage mandrin 3 mors	Ø 20 mm
Vitesses	
Vitesse de broche	150 à 2500 T/min., par Vario
Nombre de plages de vitesse	2
Déplacements / Filetages	
Course du chariot supérieur	55 mm
Course du chariot transversal	75 mm
Course du chariot longitudinal	300 mm
Avances longitudinales	0.1 à 0.2 mm/T (2 avances)
Filetages métriques	0.25 à 3 mm/T ; 14 pas
Filets au pouce (TPI)	44 à 8 TPI ; 12 pas
Poupée mobile	
Cône Morse du fourreau	CM 2
Course du fourreau	65 mm
Dimensions	
Longueur x largeur x hauteur	830 x 425 x 360 mm
Poids net (brut)	65 kg (80 kg)
Accessoires de série	
	Mandrin 3 mors Ø 100 mm
	Pointes fixes CM 2 et CM 3
	Carter arrière
	Carter de mandrin asservi
	Bac à copeaux
	Tourelle 4 positions
	Pignons de filetage acier
	Clés de service et manuel

Dimensions



Accessoires	Code Art.
Mandrin 4 mors concentriques Ø 100 mm (flange 344 0312 nécessaire)	344 2810 ④
Mandrin 4 mors indépendants Ø 100 mm (flange 344 0312 nécessaire)	344 2872 ④
Faux-plateau de mandrin Ø 100 mm	344 0312 ①
Plateau de broche Ø 170 mm	344 0295 ①
Lunette fixe passage max. Ø 50 mm	344 0231 ①
Lunette à suivre passage max. Ø 40 mm	344 0230 ①
Pointe tournante CM 2	344 0702 ①
Plateau porte-pince ER 25 (montage direct)	344 0305 ①
Jeu de 15 pinces ER 25 (2 - 16 mm)	344 1109 ④
Jeu de 5 outils à plaquettes rapportées HM 10 mm	344 1664 ④
Jeu de 11 outils à plaquettes brasées HM 10 mm	344 1602 ④
Tourelle à changement rapide SWH AA + 4 p.o	338 4311 ④
Montage usine de la tourelle SWH	900 0401
Porte outil supplémentaire 13 x 50 type D	338 4312 ④
Pack afficheur digital DRO 5	338 3975 ①
Montage usine DRO 5*	900 0420

*Uniquement disponible à la commande

Accessoires de tournage en page 260

Retrouvez notre gamme de mandrins et de mors doux en page 260

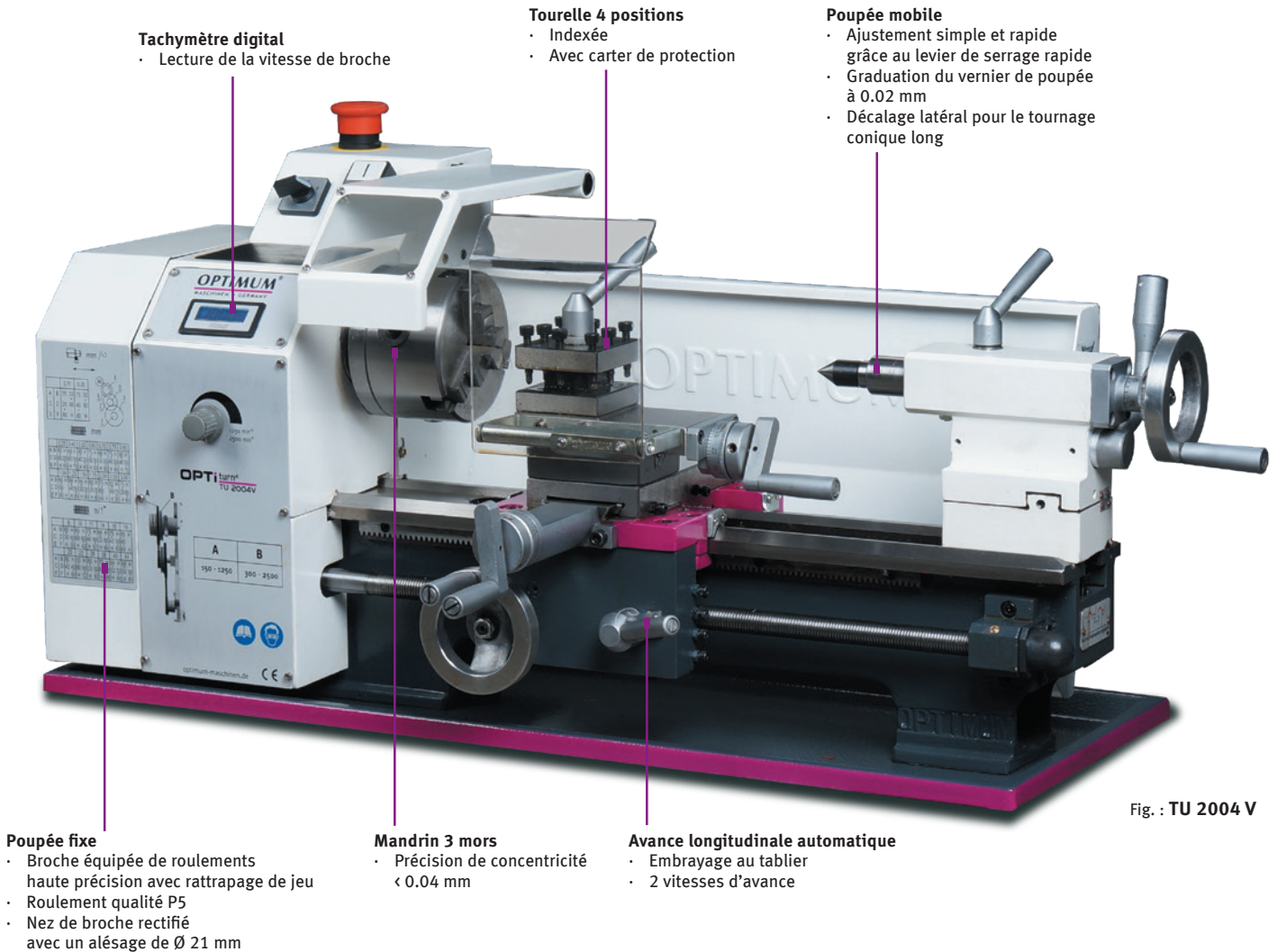


Fig. : TU 2004 V

Tachymètre digital

- Lecture de la vitesse de broche

Tourelle 4 positions

- Indexée
- Avec carter de protection

Poupée mobile

- Ajustement simple et rapide grâce au levier de serrage rapide
- Graduation du vernier de poupée à 0.02 mm
- Décalage latéral pour le tournage conique long

Poupée fixe

- Broche équipée de roulements haute précision avec rattrapage de jeu
- Roulement qualité P5
- Nez de broche rectifié avec un alésage de Ø 21 mm

Mandrin 3 mors

- Précision de concentricité < 0.04 mm

Avance longitudinale automatique

- Embrayage au tablier
- 2 vitesses d'avance



Broche

- Montée sur roulements coniques avec rattrapage de jeux
- Roulements haute qualité P5
- Précision de rotation < à 0.009 mm
- Alésage de broche 21 mm
- Variateur et tachymètre digital



- Précision de rotation du mandrin < à 0.04 mm
- Chariot supérieur orientable pour le tournage conique
- Tourelle 4 positions indexées
- Carter de protection de tourelle
- Rattrapage de jeux sur tous les mouvements



Socle en option

- Pour tour TU 2004 V
- Code article 344 0409

Accessoires de tours



Accessoires de tours	Code article	TU 2004V	TU 2304/V	TU 2406/V	TU 2506/VB	TU 2807/VB	TU 3008/6/VB	TM 3110/VB	TH 3309/D/V	TM 3310/D/V	TH 3610/D	TH 4010 V	TM 4010/D	TH 42	TH 4210V	TH 46	TH 4615V	TZ 4/ TZ4V	TX 4412	TX 5216/V	TX 6222/V	TH 56	TH 5620V	TH 66	TH 80	
Tourelle à changement rapide SWH	SWH AA	338 4311	●																							
	SWH 1 - A	338 4301		●	●	●	●	●																		
	SWH 3 - E	338 4303							●	●	●	●	L	L												
	SWH 5 - B	338 4305													●	L	L	L	L	L						
	SWH 7 - C	338 4307																			L	L	L	L		
	SWH 9 - D	338 4309																							L	L
Jeu d'outils à plaquettes	HM 8 mm	344 1662	●	●																						
	HM 10 mm	344 1664		●	●	●	●	●																		
	HM 12 mm	344 1666		●	●	●	●	●																		
	HM 12 mm	344 1212		●	●	●	●	●																		
	HM 16 mm	344 1668							●	●	●	●	●	●												
	HM 16 mm	344 1216							●	●	●	●	●	●												
	HM 16 mm	344 1610							●	●	●	●	●	●												
	HM 20 mm	344 1670													●	●	●	●	●	●	●	●	●	●	●	●
	HM 20 mm	344 1617													●	●	●	●	●	●	●	●	●	●	●	●
	HM 25 mm	344 1672														●	●	●		●	●	●			●	●
	HM 25 mm	344 1623														●	●	●		●	●	●			●	●
	HM 32 mm	344 1674																							●	●
Outil à gauche 12 mm	SSSC L1212J09	344 1225		●	●	●	●	●																		
Outil à droite 12 mm	SCLC L1212J09	344 1226		●	●	●	●	●																		
Jeu de 11 outils à plaquettes brasées	HM 8 mm	344 1601	●	●																						
	HM 10 mm	344 1602		●	●	●	●	●																		
	HM 12 mm	344 1603		●	●	●	●	●																		
	HM 16 mm	344 1604							●	●	●	●	●	●												
Jeu de 3 outils d'alésage	10 mm	344 1640		●	●	●	●	●																		
	12 mm	344 1641		●	●	●	●	●		●	●	●	●													
Jeu de 5 outils à fileter intérieur	8/10/12/66/20	344 1650							●	●	●	●	●	●	●	●	●	●	●	●	●	●	●	●	●	●
Coffret de 10 forets à centrer		320 3010	●	●	●	●	●	●	●	●	●	●	●	●	●	●	●	●	●	●	●	●	●	●	●	●
Pieds antivibratoires	SE 1	338 1012		●*	●*	●*	●*	●*	●	●	●	●	●					●								
	SE 2	338 1016											●					●	●	●						
	SE 3	338 1018												●	●	●	●				●	●	●	●	●	●
Socle	MST1	344 0409		●	●	●	●	●																		
Nombre de SE nécessaires (*en cas d'utilisation du socle)				6*	6*	6*	6*	6*	6	6	6	6	6	6	6	6	6	6	6	6	6	6	6	6	6/8	8
Bloc porte lame à tronçonner avec 2 outils et plaquettes	Kit 16-05	344 0653					●	●	●	●	●	●	●													
	Kit 20-05	344 0654											●	●	●	●	●	●	●	●	●	●	●	●	●	●
	Kit 25-05	344 0655																							●	●
Coffret de forets HSS à queue conique	CM 2	305 1002	●	●	●	●	●																			
	CM 3	305 1003					●	●	●	●	●	●	●	●	○	○	○	○	○	○	○	○	○	○	○	○
Plateau de broche	Ø 170 mm	344 0295	●																							
	Ø 220 mm	344 0552			●																					
	Ø 240 mm	344 1352				●																				
	Ø 265 mm	344 1452					●																			
	Ø 300 mm Camlock Nr. 4	344 2976						●	●																	
	Ø 320 mm Camlock Nr. 5	344 2979											●						●							
	Ø 330 mm Camlock Nr. 5	344 2978												●												
	Ø 350 mm Camlock Nr. 6	344 2980												●	●	●										
Ø 450 mm Camlock Nr. 8	344 2982																●			●	●	●	●	●	●	
Faux-plateau de tour	Ø 100 mm cylindrique	344 0312	●																							
	Ø 125 mm cylindrique	344 0313		●																						
	Ø 125 mm cylindrique	344 0511			●																					
	Ø 125 mm cône court	344 1312				●	●																			
	Ø 160 mm cône court	344 1413					●																			
Mandrin porte-pince Bison	Ø 160 mm	345 0245							●									●								

L - Livré de série ● Recommandé ○ Recommandé sous réserve

Ce tableau contient la plupart des accessoires recommandés. Cette liste n'est toutefois pas exhaustive. Certains accessoires demandent parfois des adaptations. Nous consulter

Perçage
Perçage magnétique
Fraisage
Tournage
Machines CNC
Sciage
Ponçage/Ébavurage
Rectification
Affûtage/Polissage



Accessoires de tours	Code article	TU 2004/V	TU 2304/V	TU 2406/V	TU 2506/V	TU 2807/V	TU 3008/G/V	TM 3110	TH 3309/D/V	TM 3310/D	TH 3610/D	TH 4010/V	TM 4010/D	TH 42	TH 4210V	TH 46	TH 4615V	TZ 4/7Z4V	TX 4412	TX 5216	TX 6222	TH 56	TH 5620V	TH 66	TH 80	
Plateau porte-pince	ER16	344 0281																								
	ER25	344 0305	●	●																						
	ER25	344 0505			●																					
	ER32	344 0506			●																					
	ER25	344 1305				●	●																			
	ER32	344 1306				●	●																			
Faux-plateau Bison A2-5 pour porte pince	16C	345 0246																●								
Mandrin porte-pince	5C - Nr. 4	344 1554					●	●	●	●																
	5C - Nr. 5	344 1555									●	●	●													
	5C - Nr. 6	344 1556											●	●	●											
	5C - Nr. 8	344 1558															●			●	●	●	●	●	●	●
Coffret de pinces	5C	344 1509					●	●	●	●	●	●	●	●	●	●	●		●	●	●	●	●	●	●	
Pointe tournante	CM 2	344 0702	●	●	●	●	●																			
	CM 3	344 0703					●	●	●	●	●	●	●					●								
	CM 4	344 0704											●	●	●	●			●							
	CM 5	344 0705																		●	●	●	●	●	●	
Jeu de pointes tournantes avec pointes interchangeables	CM 2	344 0732	●	●	●	●	●																			
	CM 3	344 0733					●	●	●	●	●	●	●					●		●	●				●	
	CM 4	344 0734												●	●	●	●		●							
Pointe tournante Bison	CM 2	345 1002	●	●	●	●																				
	CM 3	345 1003					●	●	●	●	●	●	●										●			
	CM 4	345 1004											●	●	●	●	●		●							
	CM 5	345 1005																●		●	●	●		●	●	
Coffret de pinces type ER	ER 16	344 0282																								
	ER 25	344 1109	●	●	●	●	●																			
	ER 32	344 1122	●		●	●	●																			
Mandrin porte-pince universel	5C	344 1506							●																	
	5C	344 1507											●													
Butée de trainard avec réglage fin		344 1522							●																	
		344 1523									●															
		344 4022														●	●									
		344 4023																				●	●			
Butée de broche	HSP 38	344 4410					●	●	●	●																
	HSP 52	344 4415									●	●	●	●	●			●	●							
	HSP 80	344 4420															●			●						
	HSP 105	344 4425																		●	●	●	●	●	●	
Lunette fixe		344 0231	●																							
		344 0361		●																						
		344 1315			●	●																				
		344 1415				●																				
		344 1461					●																			
		344 1470						●																		
Lunette à suivre		344 0230	●																							
		344 0360		●																						
		344 1310			●	●																				
		344 1410				●																				
		344 1460					●																			
		344 1469						●																		
Système d'arrosage	KME1	335 1999	●	●	●	●	●	●	●	●	●	●	●	●	●	●	●	●	●	●	●	●	●	●	●	
Système magnétique de lecture numérique 3 axes	DRO 5	338 3975		●	●	●	●	●																		

L - Livré de série ● Recommandé ○ Recommandé sous réserve

Ce tableau contient la plupart des accessoires recommandés. Cette liste n'est toutefois pas exhaustive. Certains accessoires demandent parfois des adaptations. Nous consulter


Tourelles à changement rapide


- Pour un positionnement rapide et précis des outils de tournage
- Précision répétitive 0.01 mm · Equipée d'une graduation sur le sommet de la tourelle
- 40 positions angulaires (tous les 9°) · Réglage de la hauteur d'outil par vis moletée
- Changement d'outil rapide et très précis pour les usinages en petites séries
- Voir la compatibilité des tourelles dans le tableau de correspondance page 261

Kit tourelle à changement rapide SWH AA (à monter)


338 4311 

- 1 corps de tourelle type AA
- 3 porte-outils 12 x 50 pour outil carré (type D)
- 1 porte-outil 12 x 50 pour outil rond (type H)


Porte-outil supplémentaire 12 x 50 type D pour outil carré 338 4312 


Porte-outil supplémentaire 12 x 50 type H pour outil rond 338 4320 

Kit tourelle à changement rapide SWH 1- A (à monter)

338 4301 

- 1 corps de tourelle type A
- 3 porte-outils 20 x 90 pour outil carré (type D)
- 1 porte-outil 20 x 85 pour outil rond (type H)

Porte-outil supplémentaire 20 x 90 type D pour outil carré 338 4302 


Porte-outil supplémentaire 20 x 85 type H pour outil rond 338 4321 

Kit tourelle à changement rapide SWH 3- E (à monter)


338 4303 

- 1 corps de tourelle type E
- 3 porte-outils 20 x 100 pour outil carré (type D)
- 1 porte-outil 32 x 100 pour outil rond (type H)

Porte-outil supplémentaire 20 x 100 type D pour outil carré 338 4304 


Porte-outil supplémentaire 30 x 100 type H pour outil rond 338 4322 

Kit tourelle à changement rapide SWH 5 - B (à monter)


338 4305 

- 1 corps de tourelle type B
- 3 porte-outils 25 x 120 pour outil carré (type D)
- 1 porte-outil 32 x 120 pour outil rond (type H)


Porte-outil supplémentaire 25 x 120 type D pour outil carré 338 4306 


Porte-outil supplémentaire 32 x 120 type H pour outil rond 338 4324 

Kit tourelle à changement rapide SWH 7- C (à monter)


338 4307 

- 1 corps de tourelle type C
- 3 porte-outils 32 x 150 pour outil carré (type D)
- 1 porte-outil 40 x 160 pour outil rond (type H)


Porte-outil supplémentaire 32 x 150 type D pour outil carré 338 4308 


Porte-outil supplémentaire 40 x 160 type H pour outil rond 338 4326 

Kit tourelle à changement rapide SWH 9 - D (à monter)

338 4309 

- 1 corps de tourelle type D
- 3 porte-outils 40 x 180 pour outil carré (type D)
- 1 porte-outil 63 x 180 pour outil rond (type H)

Porte-outil supplémentaire 40 x 180 type D pour outil carré 338 4332 

Porte-outil supplémentaire 63 x 180 type H pour outil rond 338 4333 

Adaptation et montage SWH en nos ateliers

900 0400

- Uniquement lors de la commande de la machine

Type de tourelle		SWH-AA	SWH-1-A	SWH-3-E	SWH-5-B	SWH-7-C	SWH-9-D
Diamètre usinable	mm	120 - 220	150 - 300	200 - 400	300 - 500	400 - 700	600 - 800
Puissance machine max.	kW	1	2	4,5	7	13	20
Section du support d'outil carré max.	A mm	12	20	20	25	32	40
Diamètre d'outil rond max.	B mm	Ø 12	Ø 20	Ø 20	Ø 25	Ø 32	Ø 40
Alésage standard	C mm	Ø 13	Ø 20	Ø 20	Ø 32	Ø 40	Ø 40
Hauteur totale	D mm	37	56	68	79	110	122
Hauteur min - max chariot supérieur/hauteur de pointes	E mm	18 - 26	28.5 - 39.5	28.5 - 39.5	37 - 57	47 - 87	60 - 95



Info & Video



Fig. : Corps de tourelle



Fig. : Porte-outil type D pour outil carré 3 pièces



Fig. : Vue arrière du porte-outil type D



Fig. : Porte-outil type H pour outil rond 1 pièce

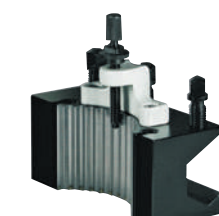


Fig. : Vue arrière du porte-outil type H

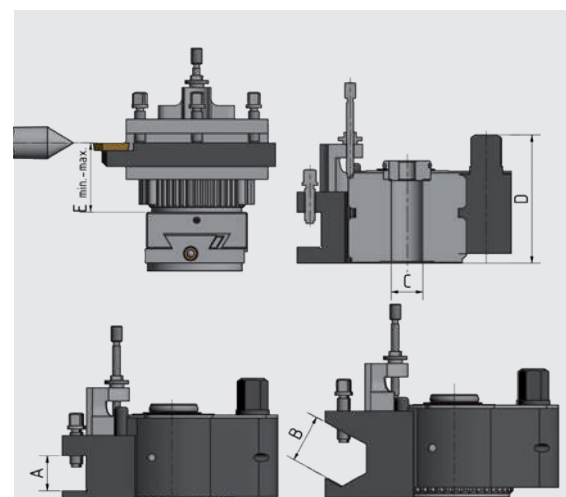


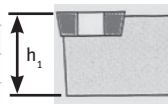
Fig. : Dimensions du corps de tourelle



Jeu d'outils 8 mm à plaquettes

Jeu d'outils 8 mm HM 344 1662

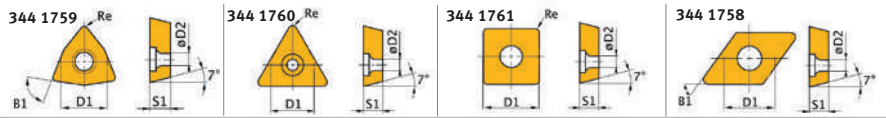
- 5 pièces
- Plaquettes carbure incluses
- Revêtues nitrure de titane (TIN)
- Livré en coffret aluminium



Nr.	ISO	h1
1	SWGC L0808 D05	8 mm
2	SSDC N0808 D06	8 mm
3	SWGC R0808 D05	8 mm
4	STGC R0808 D09	8 mm
5	SDJC R0808 D07	8 mm



5 plaquettes de rechange - revêtues nitrure de titane (TIN)

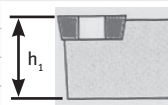


Nr.	ISO	D1	D2	B1	S1	Re	Code Art.
1/3	WCMT050308	7.94	3.2	80°	3.18	0.8	344 1759
2	SCMT060204	6.35	2.8	90°	2.38	0.4	344 1761
4	TCMT090204	5.56	2.5	60°	2.38	0.4	344 1760
5	DCMT070204	6.35	2.8	55°	2.38	0.4	344 1758

Jeu d'outils 10 mm à plaquettes

Jeu d'outils 10 mm HM 344 1664

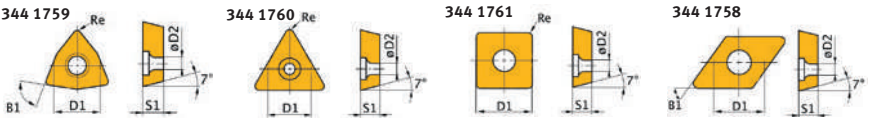
- 5 pièces
- Plaquettes carbure incluses
- Revêtues nitrure de titane (TIN)
- Livré en coffret aluminium



Nr.	ISO	h1
6	SWGC L1010 E05	10 mm
7	SSDC N1010 E06	10 mm
8	SWGC R1010 E05	10 mm
9	STGC R1010 E09	10 mm
10	SDJC R1010 E07	10 mm



5 plaquettes de rechange - revêtues nitrure de titane (TIN)

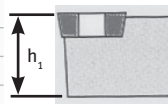


Nr.	ISO	D1	D2	B1	S1	Re	Code Art.
6/8	WCMT050308	7.94	3.2	80°	3.18	0.8	344 1759
7	SCMT060204	6.35	2.8	90°	2.38	0.4	344 1761
9	TCMT090204	5.56	2.5	60°	2.38	0.4	344 1760
10	DCMT070204	6.35	2.8	55°	2.38	0.4	344 1758

Jeu d'outils 12 mm à plaquettes

Jeu d'outils 12 mm HM 344 1666

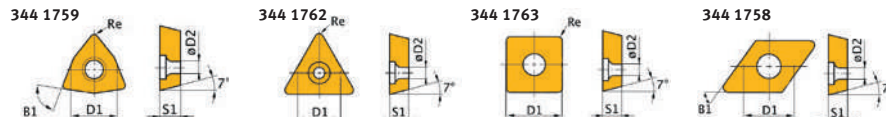
- 5 pièces
- Plaquettes carbure incluses
- Revêtues nitrure de titane (TIN)
- Livré en coffret aluminium



Nr.	ISO	h1
11	SWGC L1212 H 05	12 mm
12	SSDC N1212 H 09	12 mm
13	SWGC R1212 H 05	12 mm
14	STGC R1212 H 11	12 mm
15	SDJC R1212 H 07	12 mm



5 plaquettes de rechanges - revêtues nitrure de titane (TIN)



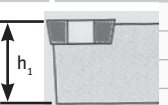
Nr.	ISO	D1	D2	B1	S1	Re	Code Art.
11/13	WCMT050308	7.94	3.2	80°	3.18	0.8	344 1759
12	SCMT09T304	6.35	2.8	90°	2.38	0.4	344 1763
14	TCMT110204	6.35	2.8	60°	2.38	0.4	344 1762
15	DCMT070204	6.35	2.8	55°	2.38	0.4	344 1758

Jeu d'outils 12 mm à plaquettes



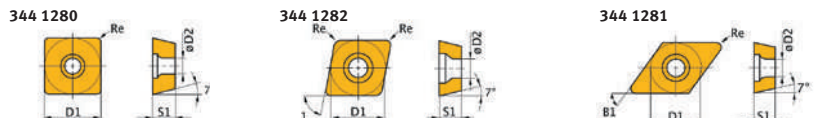
Jeu d'outils 12 mm HM 344 1212

- 5 pièces
- Plaquettes carbure incluses
- Revêtues nitrure de titane (TIN)
- Livré en coffret aluminium



Nr.	ISO	h1
16	SSSC R1212 J09	12 mm
17	SCLC R1212 J09	12 mm
18	SDNC N1212 J11	12 mm
19	SDJC R1212 J11	12 mm
20	SDJC L1212 J11	12 mm

5 plaquettes de rechange - revêtues nitrure de titane (TIN)



Nr.	ISO	D1	D2	B1	S1	Re	Code Art.
16	SCMT09T304	9.525	4.4	90°	3.97	0.4	344 1280
17	CCMT09T304	9.525	4.4	80°	3.97	0.4	344 1282
18 à 20	DCMT11T304	9.525	4.4	55°	3.97	0.4	344 1281

Outil seul 12 mm

16	SSSC R1212J09	344 1220
17	SCLC R1212J09	344 1221
18	SDNC N1212J11	344 1222
19	SDJC R1212J11	344 1223
20	SDJC L1212J11	344 1224



Outils à gauche 12 mm à plaquettes

5 plaquettes de rechange - revêtues nitrure de titane (TIN)



Outil à gauche 12 mm HM	344 1225 4
• SSSC L1212J09	

ISO	D1	D2	B1	S1	Re	Code Art.
SCMT09T304	9.525	4.4	90°	3.97	0.4	344 1280 4



Outil à gauche 12 mm HM	344 1226 4
• SCLC L1212J09	

5 plaquettes de rechange - revêtues nitrure de titane (TIN)

ISO	D1	D2	B1	S1	Re	Code Art.
CCMT09T304	9.525	4.4	80°	3.97	0.4	344 1282 4

Jeu d'outils 16 mm à plaquettes

Jeu d'outils 16 mm HM	344 1668 4
• 5 pièces	
• Plaquettes carbure incluses	
• Revêtues nitrure de titane (TIN)	
• Livré en coffret aluminium	



Nr.	ISO	h1
21	PWLN R1616 H06	16 mm
22	PWLN L1616 H06	16 mm
23	PSDNN 1616 H09	16 mm
24	CKJN R1616 H16	16 mm
25	MDJN R1616 H11	16 mm



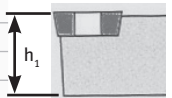
5 plaquettes de rechange - revêtues nitrure de titane (TIN)

Nr.	ISO	D1	D2	B1	S1	Re	L1	Code Art.
21/22	WNMG060408	9.252	3.81	80°	4.76	0.8	-	344 1753 4
23	SNMG090304	9.252	3.81	90°	3.18	0.4	-	344 1755 4
24	KNUX160405R	9.252	-	55°	4.76	0.5	16.15	344 1754 4
25	DNMG110408	9.525	3.81	55°	4.76	0.8	-	344 1750 4

Jeu d'outils 16 mm à plaquettes



Jeu d'outils 16 mm HM	344 1216 4
• 5 pièces	
• Plaquettes carbure incluses	
• Revêtues nitrure de titane (TIN)	
• Livré en coffret aluminium	



Nr.	ISO	h1
26	SSSC R1616 J09	16 mm
27	SCLC R1616 J09	16 mm
28	SDNC N1616 J11	16 mm
29	SDJC R1616 J11	16 mm
30	SDJC L1616 J11	16 mm

5 plaquettes de rechange - revêtues nitrure de titane (TIN)

Nr.	ISO	D1	D2	B1	S1	Re	Code Art.
26	SCMT09T304	9.525	4.4	90°	3.97	0.4	344 1280 4
27	CCMT09T304	9.525	4.4	80°	3.97	0.4	344 1282 4
28 à 30	DCMT11T304	9.525	4.4	55°	3.97	0.4	344 1281 4

Outil seul 16 mm

26	SSSC R1616J09	344 1230 4
27	SCLC R1616J09	344 1231 4
28	SDNC N1616J11	344 1232 4
29	SDJC R1616J11	344 1233 4
30	SDJC L1616J11	344 1234 4



Jeu d'outils 16 mm à plaquettes

Jeu d'outils 16 mm HM	344 1610 4
• 5 pièces	
• Plaquettes carbure incluses	
• Revêtues nitrure de titane (TIN)	
• Livré en coffret aluminium	



Nr.	ISO	h1
31	MVJNR 1616 H16	16 mm
32	MVVNN 1616 H16	16 mm
33	PRANN 1616 H10	16 mm
34	PRGNR 1616 H10	16 mm
35	SER 1616 H16	16 mm



5 plaquettes de rechanges - Revêtues nitrure de titane (TIN)

Nr.	ISO	D1	D2	B1	S1	Re	Code Art.
31/33	VNMG160408	9.525	3.81	35°	4.76	0.8	344 1701 4
32/34	RNMM1003MO	10	3.6	-	3.97	-	344 1702 4
35	16ER AG60	16	3.95	60°	3.65	-	344 1703 4



Jeu d'outils 20 mm à plaquettes

Jeu d'outils 20 mm HM 344 1670

- 5 pièces
- Plaquettes carbure incluses
- Revêtues nitrure de titane (TIN)
- Livré en coffret aluminium

Nr.	ISO	h1
36	PWLN R2020 K08	20 mm
37	PWLN L2020 K08	20 mm
38	PSDN N2020 K12	20 mm
39	CKJN R2020 K16	20 mm
40	MDJN R2020 K11	20 mm



5 plaquettes de rechanges - Revêtues nitrure de titane (TIN)

344 1752

344 1756

344 1754

344 1750

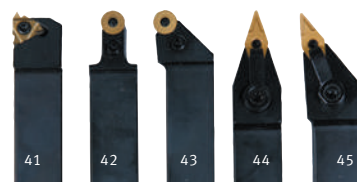
Nr.	ISO	D1	D2	B1	S1	Re	L1	Code Art.
36/37	WNMG080408	9.252	3.81	80°	4.76	0.8	-	344 1752
38	SNMG120408	12.7	5.16	90°	4.76	0.8	-	344 1756
39	KNUX160405R	9.252	-	55°	4.76	0.5	16.15	344 1754
40	DNMG110408	9.525	3.81	55°	4.76	0.8	-	344 1750

Jeu d'outils 20 mm à plaquettes

Jeu d'outils 20 mm HM 344 1617

- 5 pièces
- Plaquettes carbure incluses
- Revêtues nitrure de titane (TIN)
- Livré en coffret aluminium

Nr.	ISO	h1
41	SER 2020 K16	20 mm
42	PRGNR 2020 K10	20 mm
43	PRANN 2020 K10	20 mm
44	MVVNN 2020 K16	20 mm
45	MVJNR 2020 K16	20 mm



5 plaquettes de rechanges - Revêtues nitrure de titane (TIN)

3441703

3441702

3441701

Nr.	ISO	D1	D2	B1	S1	Re	Code Art.
41	16ER AG60	16	3.95	60°	3.65	-	344 1703
42/43	RNMM1003MO	10	3.6	-	3.97	-	344 1702
44/45	VNMG160408	9.525	3.81	35°	4.76	0.8	344 1701

Jeu d'outils 25 mm à plaquettes

Jeu d'outils 25 mm HM 344 1623

- 5 pièces
- Plaquettes carbure incluses
- Revêtues nitrure de titane (TIN)
- Livré en coffret aluminium

Nr.	ISO	h1
46	MVVN N2525 M16	25 mm
47	SE R2525 M16	25 mm
48	PRGN R2525 M12	25 mm
49	PRAN N2525 M16	25 mm
50	MVJN R2525 M16	25 mm



5 plaquettes de rechanges - Revêtues nitrure de Titane (TIN)

344 1701/04

344 1703

344 1705

Nr.	ISO	D1	D2	B1	S1	Re	Code Art.
46/50	VNMG160408	9.525	3.81	35°	4.76	0.8	344 1701
47	16ER AG60	16	3.95	60°	3.65	-	344 1703
48	RNMG1204MO	12	4.75	R	5.1	-	344 1705
49	RNMG1605MO	16	5.4	R	6.3	-	344 1704

Jeu d'outils 25 mm à plaquettes

Jeu d'outils 25 mm HM 344 1672

- 5 pièces
- Plaquettes carbure incluses
- Revêtues nitrure de titane (TIN)
- Livré en coffret aluminium

Nr.	ISO	h1
51	PWLN L2525 M08	25 mm
52	PSDN N2525 M15	25 mm
53	PWLN R2525 M08	25 mm
54	CKJNR R2525 M16	25 mm
55	MDJN R2525 M15	25 mm



5 plaquettes de rechanges - Revêtues nitrure de titane (TIN)

344 1757

344 1752

344 1754

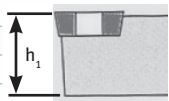
344 1751

Nr.	ISO	D1	D2	B1	S1	Re	L1	Code Art.
51/53	VNMG080408	9.252	3.81	80°	4.76	0.8	-	344 1752
52	SNMG150608	15.875	6.35	90°	6.35	0.8	-	344 1757
54	KNUX160405R	9.252	-	55°	4.76	0.5	16.15	344 1754
55	DNMG150408	12.7	5.16	55°	4.76	0.8	-	344 1751

Jeu d'outils 32 mm à plaquettes

Jeu d'outils 32 mm HM 344 1674 4

- 5 pièces
- Plaquettes carbure incluses
- Revêtues nitrure de titane (TIN)
- Livré en coffret aluminium



Nr.	ISO	h1
56	PWLN L3232 P08	32 mm
57	PSDN N3232 P15	32 mm
58	PWLN R3232 P08	32 mm
59	CKJN R3232 P16	32 mm
60	MDJN R3232 P15	32 mm



5 plaquettes de rechanges - Revêtues nitrure de titane (TIN)

Nr.	ISO	D1	D2	B1	S1	Re	L1	Code Art.
56/58	WNMG080408	9.252	3.81	80°	4.76	0.8	-	344 1752 4
57	SNMG150608	15.875	6.35	90°	6.35	0.8	-	344 1757 4
59	KNUX160405R	9.252	-	55°	4.76	0.5	16.15	344 1754 4
60	DNMG150408	12.7	5.16	55°	4.76	0.8	-	344 1751 4

Jeu d'outils à aléser

Jeu d'outils tournage interne 10 mm HM

Jeu d'outils tournage interne 12 mm HM

344 1640 4

344 1641 4

- 3 pièces
- Plaquettes carbure incluses
- Revêtues nitrure de titane (TIN)
- Livré en coffret aluminium

- 3 pièces
- Plaquettes carbure incluses
- Revêtues nitrure de titane (TIN)
- Livré en coffret aluminium

Nr.	ISO
61	S10K SCFCR 06
62	S10K SDQCR 07
63	S10K STFCR 11

Nr.	ISO
61	S12M SCFCR 06
62	S12M SDQCR 07
63	S12M STFCR 11



5 plaquettes de rechanges - Revêtues nitrure de titane (TIN)

Nr.	ISO	l	s	r	d	d1	Code Art.
61	CCMT060204	C/80°	6.35	2.60	0.40	6.35	344 1164 4
62	TCMT110204	T/60°	10.84	2.53	0.40	9.1	344 1163 4
63	DCMT070204	D/55°	7.30	2.53	0.40	6.35	344 1166 4

Jeu d'outils à fileter intérieur 8 - 20 mm



Jeu d'outils à fileter intérieur

344 1650 4

- 5 pièces (8/10/12/16/20 mm)
- Plaquettes carbure incluses
- Revêtues nitrure de titane (TIN)
- Livré en coffret aluminium

Nr.	ISO	d
64	S10K SIR 0008 H08	8 mm
65	S10K SIR 0010 K11	10 mm
66	S10K SIR 0012 M11	12 mm
67	S10K SIR 0016 P16	16 mm
68	S10K SIR 0020 S16	20 mm

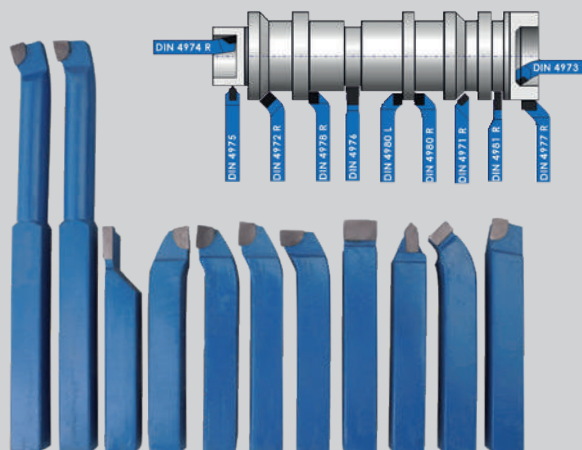


5 plaquettes de rechanges - Revêtues titane (TIN)

Nr.	ISO	l	s	d	d1	Max.	Code Art.
64	08IR A60	60° IR	8	2.22	4.76	2.5	M10 344 1725 4
65/66	11IR A60	60° IR	11	3.22	6.35	3.0	M12 344 1726 4
67/68	16IR A60	60° IR	16	3.65	9.5	3.95	M16 344 1727 4

Jeu d'outils 8, 10, 12 et 16 mm à plaquettes brasées

Jeu d'outils 8 mm à plaquettes	
• 11 pièces - Avec plaquettes carbure brasées HM	344 1601 4
Jeu d'outils 10 mm à plaquettes	
• 11 pièces - Avec plaquettes carbure brasées HM	344 1602 4
Jeu d'outils 12 mm à plaquettes	
• 11 pièces - Avec plaquettes carbure brasées HM	344 1603 4
Jeu d'outils 16 mm à plaquettes	
• 11 pièces - Avec plaquettes carbure brasées HM	344 1604 4





Plateau de broche	Code Art.	€ hors TVA
Ø 170 mm (pour TU 2004V/TU 2304)	344 0295 1	
Ø 240 mm (pour TU 2406)	344 0552 1	
Ø 240 mm (pour TU 2506)	344 1352 4	
Ø 265 mm (pour TU 2807)	344 1452 4	
Ø 300 mm (Camlock DIN ISO 702-2 Nr. 4)	344 2976 4	
Ø 320 mm (A2-5)	344 2979 4	
Ø 330 mm (Camlock DIN ISO 702-2 Nr. 5)	344 2978 4	
Ø 350 mm (Camlock DIN ISO 702-2 Nr. 6)	344 2980 4	
Ø 450 mm (Nr. 8 Camlock)	344 2982 4	



Faux-plateaux de tour	Code Art.	€ hors TVA
• Permet la fixation des mandrins sur les broches		
Ø 160 mm Camlock DIN ISO 702-2 Nr. 4 • Pour mandrin 4 mors Ø 160 mm	344 1512 4	
Ø 200 mm Camlock DIN ISO 702-2 Nr. 4 • Pour mandrin 4 mors Ø 200 mm	344 1513 4	
Ø 200 mm Camlock DIN ISO 702-2 Nr. 5 • Pour mandrin 4 mors Ø 200 mm	344 1514 4	
Ø 200 mm Camlock DIN ISO 702-2 Nr. 6 • Pour mandrin 4 mors Ø 200 mm	344 4012 4	
Ø 250 mm Camlock DIN ISO 702-2 Nr. 6 • Pour mandrin 4 mors Ø 250 mm	344 4013 4	
Ø 315 mm Camlock DIN ISO 702-2 Nr. 8 • Pour mandrin 3 et 4 mors Ø 315 mm	344 4041 4	

Faux-plateaux de tour	Code Art.	€ hors TVA
• Permet la fixation des mandrins sur les broches		
Ø 100 mm • Cylindrique pour TU 2004V	344 0312 1	
Ø 125 mm • Cylindrique pour TU 2304	344 0313 1	
Ø 125 mm • Cylindrique pour TU 2406. 3 trous	344 0511 1	
Ø 125 mm • Conique pour TU 2506 / TU 2807. 3 trous	344 1312 4	
Ø 160 mm • Conique pour TU 2807. 3 trous	344 1413 4	



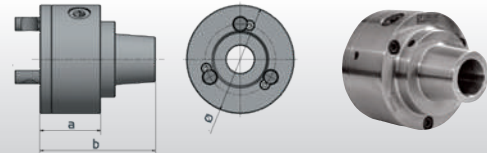
Plateaux porte-pince	Code Art.	€ hors TVA
• Avec épaulement de fixation - Livrés avec clef		
ER 16 Ø 22 mm (pour TU 1503V)	344 0281 1	
ER 25 Ø 40 mm (pour TU 2004V / TU 2304)	344 0305 1	
ER 25 Ø 52 mm (pour TU 2406)	344 0505 1	
ER 32 Ø 52 mm (pour TU 2406)	344 0506 1	
ER 25 Ø 52 mm (pour TU 2506 / TU 2807)	344 1305 4	
ER 32 Ø 52 mm (pour TU 2506 / TU 2807)	344 1306 4	



Clé de mandrin	Code Art.	€ hors TVA
10 mm (L x l 190 x 155 mm)	344 2960 4	
11 mm (L x l 190 x 155 mm)	344 2961 4	
12 mm (L x l 240 x 260 mm)	344 2962 4	
13 mm (L x l 240 x 260 mm)	344 2963 4	
14 mm (L x l 240 x 260 mm)	344 2964 4	



Mandrin porte-pince type 5C	Code Art.	€ hors TVA
• Selon la norme DIN 6341		
• Avec cône de broche DIN ISO 702-2		
• Précision de fonctionnement 0.02 mm		
5C - Camlock Nr. 4 • a = 71 mm / Ø = 126 mm	344 1554 4	
5C - Camlock Nr. 5 • a = 107.4 mm / Ø = 126 mm	344 1555 4	
5C - Camlock Nr. 6 • a = 160 mm / Ø = 182 mm	344 1556 4	
5C - Camlock Nr. 8 • a = 163 mm / Ø = 225 mm	344 1558 4	



Mandrin porte-pince universels 5C	Code Art.	€ hors TVA
Pour TH 42 (non Vario) et TH 46 (non Vario)	344 1507 4	



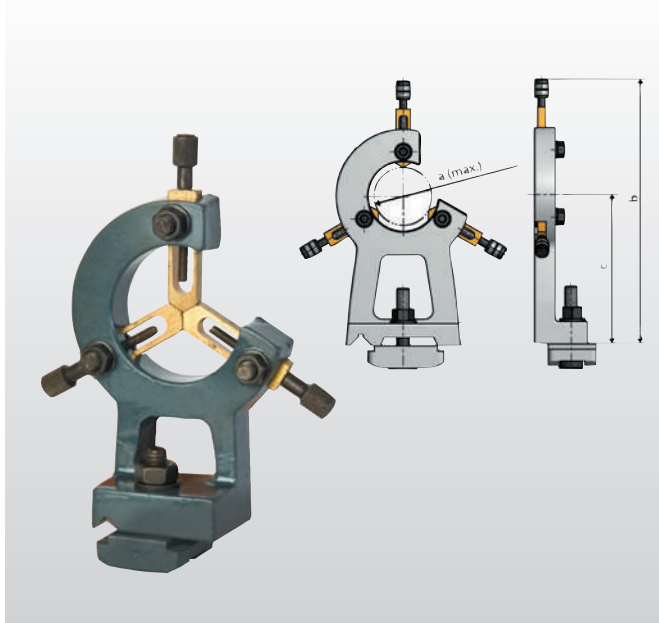
Coffret de pinces 5C (en coffret)	Code Art.	€ hors TVA
• Pour mandrin porte-pince universel 5C		
• Standard 385 E		
• 17 pinces, gamme de serrage Ø 3 à 25 mm	344 1509 4	



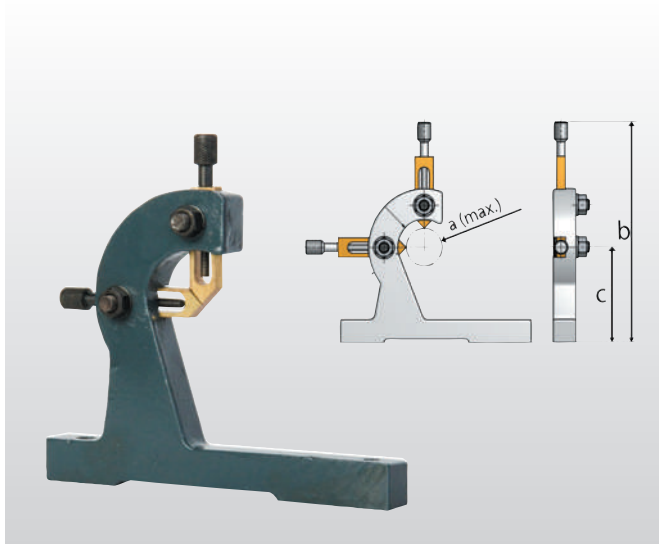
Coffrets de pinces type ER	Code Art.	€ hors TVA
• DIN 6499		
ER 16 • 12 pinces, gamme de serrage Ø 1 à 10 mm • En coffret	344 0282 1	
ER 25 • 15 pinces, gamme de serrage Ø 2 à 16 mm • En coffret	344 1109 4	
ER 32 • 18 pinces, gamme de serrage Ø 3 à 20 mm • En coffret	344 1122 4	



Lunettes fixes	Code Art.
Pour tour TU 1503 V • a = Ø 40 mm, b = 145 mm, c = 70.5 mm	344 0211 ①
Pour tour TU 2004 V • a = Ø 50 mm, b = 200 mm, c = 100 mm	344 0231 ①
Pour tours TU 2304/TU 2304 V • a = Ø 55 mm, b = 220 mm, c = 115 mm	344 0361 ①
Pour tours TU 2506/TU 2404/TU 2406 • a = Ø 50 mm, b = 245 mm, c = 125 mm	344 1315 ④
Pour tour TU 2807 • a = Ø 55 mm, b = 250 mm, c = 140 mm	344 1415 ④
Pour tour TU 3008 • a = Ø 60 mm, b = 260 mm, c = 157 mm	344 1461 ④



Lunettes à suivre	Code Art.
Pour tour TU 1503 V • a = Ø 45 mm, b = 155 mm, c = 76 mm	344 0210 ①
Pour tour TU 2004 V • a = Ø 40 mm, b = 195 mm, c = 100 mm	344 0230 ①
Pour tours TU 2304/TU 2304 V • a = Ø 34 mm, b = 200 mm, c = 97 mm	344 0360 ①
Pour tours TU 2506/TU 2406 • a = Ø 34 mm, b = 220 mm, c = 107 mm	344 1310 ④
Pour tour TU 2807 • a = Ø 56 mm, b = 250 mm, c = 130 mm	344 1410 ④
Pour tour TU 3008 • a = Ø 60 mm, b = 255 mm, c = 151 mm	344 1460 ④



Pointes tournantes	Code Art.
• Haute qualité - Précision 0.006 mm	
CM 1 • Vitesse max. 5000 T/min., charge max. 320 N	344 0701 ①
CM 2 • Vitesse max. 5000 T/min., charge max. 400 N	344 0702 ①
CM 3 • Vitesse max. 4500 T/min., charge max. 800 N	344 0703 ①
CM 4 • Vitesse max. 3500 T/min., charge max. 1250 N	344 0704 ①
CM 5 • Vitesse max. 3000 T/min., charge max. 1250 N	344 0705 ①
CM 6 • Vitesse max. 2500 T/min., charge max. 1800 N	344 0706 ①



Pointes tournantes BISON	Code Art.
• Faux-rond radial maxi. 0.005 mm	
CM 2 (roulements à billes NSK et roulement à aiguille INA) • Vitesse maxi 7000 T/min. ; charge radiale maxi. 2000 N	345 1002 ⑦
CM 3 (roulements à billes NSK et roulement à aiguille INA) • Vitesse maxi 5000 T/min. ; charge radiale maxi. 4000 N	345 1003 ⑦
CM 4 roulements à billes NSK et roulement à aiguille INA • Vitesse maxi 3800 T/min. ; charge radiale maxi. 8000 N	345 1004 ⑦
CM 5 (roulements à billes NSK et roulement à aiguille INA) • Vitesse maxi 3000 T/min. ; charge radiale maxi. 20 000 N	345 1005 ⑦



Jeux de pointes tournantes avec pointes interchangeables (en coffret)	
• Livrés avec 7 pointes interchangeables	
• Corps haute qualité en acier trempé et poli	
• Roulements à aiguilles garantissant une concentricité très fine	
CM 2	344 0732 ④
CM 3	344 0733 ④
CM 4	344 0734 ④





Pieds antivibratoires pour machines

- Permettent d'éviter l'ancrage au sol et d'effectuer une parfaite mise à niveau des machines ou équipements lourds
- Permettent de réduire considérablement les vibrations et les chocs. Augmentent sensiblement les performances des machines

SE 1 (à l'unité)	338 1012 4	
SE 2 (à l'unité)	338 1016 4	
SE 3 (à l'unité)	338 1018 4	



Fig. : SE 1

Charge	SE 1	SE 2	SE 3
Fraiseuses	340 Kg	460 kg	1600 kg
Scies / Machines en général	570 kg	1.460 kg	3500 kg
Filetage	M 12	M 16	M 20
Ø de pied / Hauteur de l'embase	120/32	160/35	185/39

Pied niveleur

- Isolation efficace contre les vibrations et réduction de bruit considérable
- Possibilité de déplacer la machine à tout moment, les pieds peuvent se régler en restant solidaires à la machine
- Mise à niveau rapide et simple de la machine pour compenser les inégalités (jusqu'à 5°) du sol
- Nivellement de précision au moyen de vis à pas fin ou tige réglable

SE 55	335 2981 4
-------	------------

- Vis niveleur M 12 x 150
- Charge maximale admissible : 600 kg

SE 85	335 2982 4
-------	------------

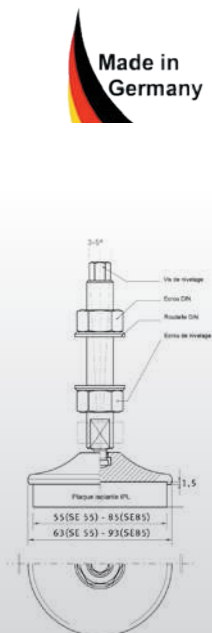
- Vis niveleur M 16 x 150
- Charge maximale admissible : 1500 kg



Fig. : SE 85



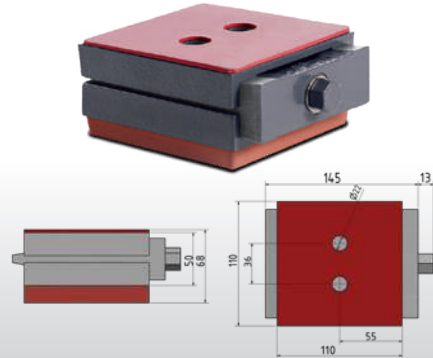
Fig. : SE 55



Patin de haute précision SEU1

335 2985 4

- Patin antivibrations et antidérapant
- Charge maximale admissible 6100 kg
- Filetage M 16
- Isolation efficace contre les vibrations, même avec des charges élevées
- Mise à niveau très précise et sans à-coups, même pour les charges lourdes
- Installation rapide et réglage précis, même pour les machines les plus lourdes
- 50% de gain de temps de montage grâce au nivellement de précision
- Stabilité de machine optimale, travail silencieux et précis
- Plage de réglage : +5 mm / -4 mm
- Poids : 3.7 kg



Système universel d'arrosage KME1 alimentation 230 V

335 1999 4

- Capacité de la pompe 8 L/min
- Capacité du réservoir 11 litres
- Dimensions du réservoir L x l x h: 370 x 245 x 170 mm
- Livré complet avec réservoir, pompe, flexibles, buse et câble
- Flexible équipé d'une base magnétique pour fixation rapide
- A monter



Huile de coupe : voir rubrique entretien en page 847

Butée de broche

- La butée de broche est introduite par l'arrière dans la broche bloquée à l'aide d'une clé spéciale. Les mâchoires de serrage sont pressées contre la paroi intérieure de la broche. Ceci assure une fixation sûre de la butée
- S'adapte à tous les tours
- Les temps de mise en place des pièces peuvent être réduits au minimum
- Fixation simple et rapide en tout point de la broche

HSP 38 pour alésage de broche Ø 35 à 42 mm	344 4410 1
HSP 52 pour alésage de broche Ø 48 à 56 mm	344 4415 1
HSP 80 pour alésage de broche Ø 76 à 84 mm	344 4420 1
HSP 105 pour alésage de broche Ø 101 à 109 mm	344 4425 1



Butées de trainard avec réglage fin	
Pour tours TU 3008, TM 3110, TM 3310 et TM 4010	344 1475 4
Pour tour TH 3309	344 1522 4
Pour tour TH 3610	344 1523 4
Pour tour TH 46	344 4022 4
Pour tour TH 56	344 4023 4



Fig. : Butée de trainard
• Pour TU 3008, TM 3110, TM 3310 et TM 4010



Fig. : Butée de trainard
• Pour TH 46

Forets HSS à queue conique - En coffret	
• 9 pièces : 14.5/16/18/20/22/24/26/28/30 mm	
• Coupe à droite	
• Longue durée de vie	
• Excellente évacuation du copeau	
CM 2	305 1002 4
CM 3	305 1003 4



Coffret de 10 forets à centrer HSS	
• Selon DIN 333 Forme A	
• 10 pièces : 0.75 / 1 / 1.5 / 1.6 / 2 / 2.5 / 3 / 3.15 / 4 / 5 mm	
• Coupe à droite	
• Angle de pointe 120 °, angle de fraisure 60°	
• HSS de qualité supérieure avec une résistance à la traction jusqu'à 750 N / mm ²	
• Livré en coffret	

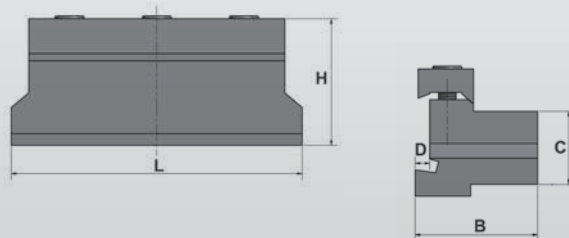


Bloc porte-lame à tronçonner. 2 outils et plaquettes (Kit 16-05)		344 0653 1
• Pour les tours TU 3008 / TH 3309 / TH 3610		
• Un bloc porte-lame SLTBN 16-05		
• Un porte-lame SLIH 26-2		
• Un porte-lame SLIH 26-3		
• 5 plaquettes à tronçonner GTN2 (largeur de coupe 2.2 mm)		
• 5 plaquettes à tronçonner GTN3 (largeur de coupe 3.1 mm)		
• Coffret en aluminium		

Bloc porte-lame à tronçonner. 2 outils et plaquettes (Kit 20-05)		344 0654 1
• Pour les tours : TH 4010 / TH 4010V / TH 42 / TH 46 / TH 56 / TX 5222 / TX 6222 / TZ 4		
• Un bloc porte-lame SLTBN 20-05		
• Un porte-lame SLIH 26-3		
• Un porte-lame SLIH 26-4		
• 5 plaquettes à tronçonner GTN3 (largeur de coupe 3.1 mm)		
• 5 plaquettes à tronçonner GTN4 (largeur de coupe 4.1 mm)		
• Coffret en aluminium		

Bloc porte-lame à tronçonner. 2 outils et plaquettes (Kit 25-05)		344 0655 1
• Pour les tours : TH 66 / TH 80		
• Un bloc porte-lame SLTBN 25-05		
• Un porte-lame SLIH 26-3		
• Un porte-lame SLIH 26-4		
• 5 plaquettes à tronçonner GTN3 (largeur de coupe 3.1 mm)		
• 5 plaquettes à tronçonner GTN4 (largeur de coupe 4.1 mm)		
• Coffret en aluminium		

Plaquettes pour lames (10 pièces)	
Pour lames GTN 2	344 0663 1
Pour lames GTN 3	344 0664 1
Pour lames GTN 4	344 0665 1



Bloc porte-lame	16-05	20-05	25-05
L x l x h (mm)	88 x 38 x 42	88 x 38 x 42	100 x 42 x 43.5
C	16 mm	20 mm	25 mm
D	4 mm	5 mm	5 mm



OPTIMUM®

Mandrins 3 et 4 mors

- Corps de mandrin en fonte haute qualité
- Selon les normes de fixation DIN 6350
- Livré avec clef mandrin
- Précision de concentricité < à 0.05 mm
- Nécessite une flange • Sans montage

Mandrins 3 mors concentriques

Ø 80 mm	344 0287 ①
Jeu de mors doux (3)	344 2902 ④
Ø 100 mm	344 2710 ④
Jeu de mors doux (3)	344 2904 ④
Ø 125 mm	344 2712 ④
Jeu de mors doux (3)	344 2906 ④
Ø 160 mm	344 2716 ④
Jeu de mors doux (3)	344 2907 ④



Livré de série

- Mandrin
- Clef de mandrin
- 1 jeu de mors durs prise intérieure
- 1 jeu de mors durs prise extérieure

Mandrins 4 mors concentriques

Ø 80 mm	344 2808 ④
Jeu de mors doux (4)	344 2920 ④
Ø 100 mm	344 2810 ④
Jeu de mors doux (4)	344 2922 ④
Ø 125 mm	344 2812 ④
Jeu de mors doux (4)	344 2924 ④
Ø 160 mm	344 2816 ④
Jeu de mors doux (4)	344 2926 ④

Mandrins 4 mors indépendants

Ø 80 mm	344 0286 ①
Ø 100 mm	344 2872 ④
Ø 125 mm	344 2874 ④



Livré de série

- Mandrin
- Clef de mandrin
- 1 jeu de mors durs prise intérieure
- 1 jeu de mors durs prise extérieure

OPTIMUM®

Mandrins Camlock 3 et 4 mors

- Corps de mandrin en fonte haute qualité
- Fixation directe Camlock selon DIN 55029
- Livré avec clef mandrin
- **Précision de concentricité < à 0.05 mm**

Mandrins Camlock 3 mors concentriques

Ø 160 mm Camlock DIN ISO 702-2 Nr. 4	344 2761 ④
Jeu de mors doux (3)	344 2907 ④
Ø 200 mm Camlock DIN ISO 702-2 Nr. 4	344 2762 ④
Jeu de mors doux (3)	344 2910 ④
Ø 200 mm Camlock DIN ISO 702-2 Nr. 5	344 2764 ④
Jeu de mors doux (3)	344 2910 ④
Ø 200 mm Camlock DIN ISO 702-2 Nr. 6	344 2763 ④
Jeu de mors doux (3)	344 2910 ④
Ø 250 mm Camlock DIN ISO 702-2 Nr. 6	344 2765 ④
Jeu de mors doux (3)	344 2912 ④
Ø 315 mm Camlock DIN ISO 702-2 Nr. 8	344 2768 ④
Jeu de mors doux (3)	344 2916 ④



Livré de série

- Mandrin
- Clef de mandrin
- 1 jeu de mors durs prise intérieure
- 1 jeu de mors durs prise extérieure

Mandrins Camlock 4 mors concentriques

Ø 160 mm Camlock DIN ISO 702-2 Nr. 4	344 2840 ④
Jeu de mors doux (4)	344 2926 ④
Ø 200 mm Camlock DIN ISO 702-2 Nr. 4	344 2843 ④
Jeu de mors doux (4)	344 2927 ④
Ø 200 mm Camlock DIN ISO 702-2 Nr. 5	344 2845 ④
Jeu de mors doux (4)	344 2927 ④
Ø 200 mm Camlock DIN ISO 702-2 Nr. 6	344 2846 ④
Jeu de mors doux (4)	344 2928 ④
Ø 250 mm Camlock DIN ISO 702-2 Nr. 6	344 2852 ④
Jeu de mors doux (4)	344 2935 ④
Ø 315 mm Camlock DIN ISO 702-2 Nr. 8	344 2856 ④
Jeu de mors doux (4)	344 2938 ④

Mandrins Camlock 4 mors indépendants

Ø 200 mm Camlock DIN ISO 702-2 Nr. 4	344 2879 ④
Ø 200 mm Camlock DIN ISO 702-2 Nr. 5	344 2880 ④
Ø 250 mm Camlock DIN ISO 702-2 Nr. 6	344 2884 ④
Ø 315 mm Camlock DIN ISO 702-2 Nr. 8	344 2888 ④
Ø 400 mm Camlock DIN ISO 702-2 Nr. 8	344 2890 ④



Livré de série

- Mandrin
- Clef de mandrin
- 1 jeu de mors durs prise intérieure
- 1 jeu de mors durs prise extérieure



Mandrins 3 et 4 mors



- Corps en fonte de haute qualité
- Surfaces de contact trempées et rectifiées
- Parfaite répartition de la tension de serrage
- Précision de concentricité supérieure à la norme DIN 6386

Mandrins 3 mors concentriques

Ø 125 mm DIN 6350	345 0230
Jeu de mors doux (3)	345 0410
Ø 160 mm DIN 6350	345 0232
Jeu de mors doux (3)	345 0412



Livré de série

- Mandrin
- Clef de mandrin
- 1 jeu de mors durs prise intérieure
- 1 jeu de mors durs prise extérieure

Mandrin corps en acier de haute qualité

Ø 250 mm Camlock DIN ISO 702-2 Nr. 5	345 0530
Jeu de mors doux (3)	345 0426

Mandrins 4 mors concentriques

- Corps en fonte de haute qualité
- Surfaces de contact trempées et rectifiées
- Parfaite répartition de la tension de serrage
- Haute précision comparable ou supérieur à la norme DIN 6386

Ø 125 mm DIN 6350	345 0234
Jeu de mors doux (4)	345 0420
Ø 160 mm DIN 6350	345 0236
Jeu de mors doux (4)	345 0422



Livré de série

- Mandrin
- Clef de mandrin
- 1 jeu de mors durs prise intérieure
- 1 jeu de mors durs prise extérieure

Flange d'adaptation

Ø 125 mm A2-3 DIN 55026 pour trois et quatre mors Ø 125 mm	345 0240
Ø 160 mm A2-4 DIN 55026 pour trois et quatre mors Ø 160 mm	345 0241
Ø 200 mm A2-5 DIN 6350 pour trois et quatre mors Ø 200 mm	345 0212
Ø 250 mm A2-5 DIN 55026 pour trois et quatre mors Ø 250 mm	345 0218



Mandrins Camlock 3 et 4 mors



- Corps en fonte de haute qualité
- Surfaces de contact trempées et rectifiées
- Montage direct Camlock DIN 55029
- Précision de concentricité supérieure à la norme DIN 6386

Mandrins Camlock 3 mors concentriques

Ø 160 mm Camlock DIN ISO 702-2 Nr. 4	345 0305
Jeu de mors doux (3)	345 0412
Ø 200 mm Camlock DIN ISO 702-2 Nr. 4	345 0310
Jeu de mors doux (3)	345 0414
Ø 200 mm Camlock DIN ISO 702-2 Nr. 5	345 0315
Jeu de mors doux (3)	345 0414
Ø 200 mm Camlock DIN ISO 702-2 Nr. 6	345 0320
Jeu de mors doux (3)	345 0414
Ø 200 mm DIN 6350 A2-5	345 0210
Jeu de mors doux (3)	345 0414
Ø 250 mm Camlock DIN ISO 702-2 Nr. 5	345 0325
Jeu de mors doux (3)	345 0416
Ø 250 mm Camlock DIN ISO 702-2 Nr. 6	345 0330
Jeu de mors doux (3)	345 0416
Ø 250 mm Camlock DIN ISO 702-2 Nr. 8	345 0331
Jeu de mors doux (3)	345 0416
Ø 315 mm Camlock DIN ISO 702-2 Nr. 8	345 0335
Jeu de mors doux (3)	345 0418

Mandrins Camlock 4 mors concentriques

• Corps en fonte de haute qualité	
Ø 160 mm Camlock DIN ISO 702-2 Nr. 4	345 0355
Jeu de mors doux (4)	345 0422
Ø 200 mm Camlock DIN ISO 702-2 Nr. 4	345 0360
Jeu de mors doux (4)	345 0424
Ø 200 mm Camlock DIN ISO 702-2 Nr. 5	345 0365
Jeu de mors doux (4)	345 0424
Ø 200 mm Camlock DIN ISO 702-2 Nr. 6	345 0370
Jeu de mors doux (4)	345 0424
Ø 250 mm DIN 6350 A2-5	345 0216
Jeu de mors doux (4)	345 0426
Ø 250 mm Camlock DIN ISO 702-2 Nr. 5	345 0375
Jeu de mors doux (4)	345 0426
Ø 250 mm Camlock DIN ISO 702-2 Nr. 6	345 0380
Jeu de mors doux (4)	345 0426
Ø 250 mm Camlock DIN ISO 702-2 Nr. 8	345 0381
Jeu de mors doux (4)	345 0426
Ø 315 mm Camlock DIN ISO 702-2 Nr. 8	345 0385
Jeu de mors doux (4)	345 0428
Ø 400 mm Camlock DIN ISO 702-2 Nr. 8	345 0390
Jeu de mors doux (4)	345 0430

• Mandrin corps en acier de haute qualité

Ø 250 mm Camlock DIN ISO 702-2 Nr. 6	345 0580
Jeu de mors doux (4)	345 0426
Ø 250 mm DIN 6350 A 2-5	345 0217
Jeu de mors doux (4)	345 0426



Spécifications techniques
des mandrins page 274

Perçage

Perçage magnétique

Fraisage

Tournage

Machines CNC

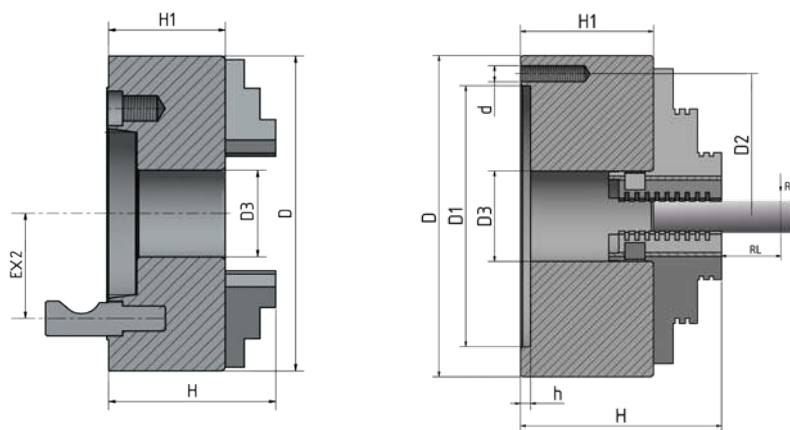
Sciage

Ponçage/Ébavurage
Rectification

Affûtage/Polissage



OPTIMUM®
Mandrins 3 mors

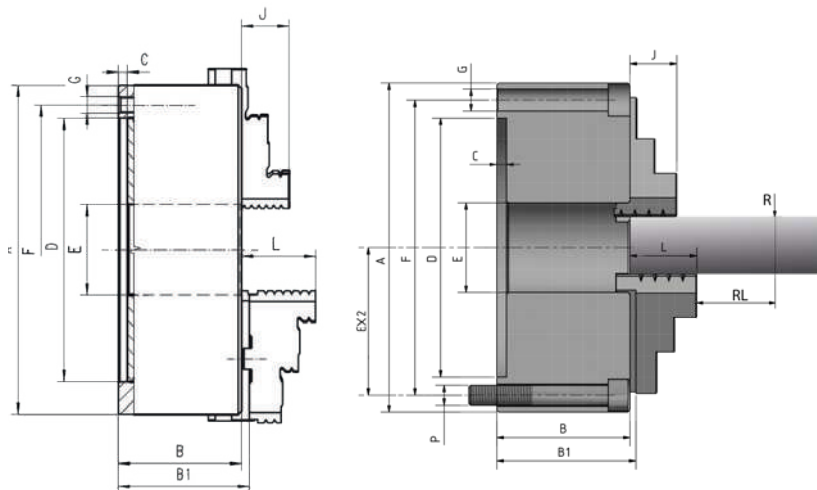


Diamètre	Code Art.	D	D1	D2	D3	d	H	H1	h	RL	R	Vitesses max. T/min.
Ø 80 mm	344 0287	80	55	66	16	M6	66	50	3.5	50	0.06	4000
Ø 100 mm	344 2710	100	72	84	22	M8	75	55	3.5	50	0.06	4200
Ø 125 mm	344 2712	125	95	108	30	M8	84	58	4	50	0.06	3800
Ø 160 mm	344 2716	160	130	142	45	M8	95	65	5	50	0.06	3000

Diamètre	Code Art.	Camlock	D	D3	H	H1	EX2	RL	R	Vitesses max. T/min.
Ø 160 mm	344 2761	Nr. 4	160	40	101	71	82.6	50	0.06	3000
Ø 200 mm	344 2762	Nr. 4	200	50	124	86	82.6	50	0.06	3000
Ø 200 mm	344 2764	Nr. 5	200	52	124	86	104.8	50	0.06	3000
Ø 200 mm	344 2763	Nr. 6	200	65	128	86	133.4	50	0.06	3000
Ø 250 mm	344 2765	Nr. 6	250	70	140	98	133.4	50	0.06	2400
Ø 315 mm	344 2768	Nr. 8	315	105	180	102.5	171.4	75	0.01	1800



Mandrins 3 mors



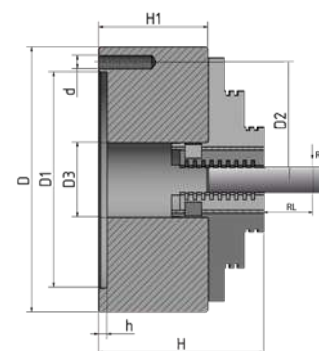
Diamètre	Code Art.	Camlock	D	D3	H1	H	EX2	RL	R	Vitesses max. T/min.
Ø 160 mm	345 0305	Nr. 4	160	42	81.5	124.5	82.6	60	0.03	3600
Ø 200 mm	345 0310	Nr. 4	200	56	107	136	82.6	80	0.04	3000
Ø 200 mm	345 0315	Nr. 5	200	56	107	136	104.8	80	0.04	3000
Ø 200 mm	345 0320	Nr. 6	200	55	91	136	133.4	80	0.04	3000
Ø 250 mm	345 0325	Nr. 5	250	76	103.5	156.5	104.8	80	0.04	2500
Ø 250 mm	345 0330	Nr. 6	250	76	103.5	156.5	133.4	80	0.04	2500
Ø 250 mm	345 0331	Nr. 8	250	76	103.5	156.5	171.4	80	0.04	2500
Ø 315 mm	345 0335	Nr. 8	315	103	117.7	174.7	171.4	120	0.05	2000

Diamètres	Code Art.	B	B1	C	D	E	F	G	J	L	kg	Vitesses max. T/min.
Ø 125 mm	345 0230	56	60.8	4	95	32	108	3 x M8	20	40	5	4000
Ø 160 mm	345 0232	64.5	69.3	4	125	42	140	3 x M10	32	43	10	3600

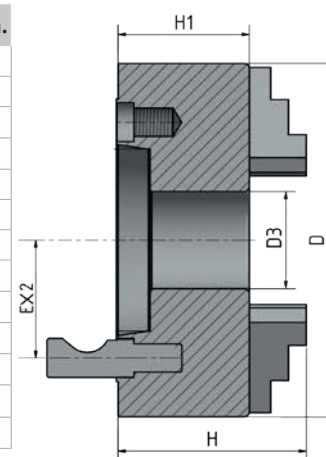
OPTIMUM®

Mandrins 4 mors

Diamètre	Code Art.	D	D1	D2	D3	d	H	H1	h	Vitesses max. T/min.
Mors concentriques										
Ø 80 mm	344 2808	80	55	66	16	M6	66	50	3.5	4300
Ø 100 mm	344 2810	100	72	84	22	M8	75	55	3.5	3400
Ø 125 mm	344 2812	125	95	108	30	M8	84	58	4	2750
Ø 160 mm	344 2816	160	130	142	45	M8	95	65	5	2150
Mors indépendants										
Ø 80 mm	344 0286	80	55	66	22	M6	59	42	4	4800
Ø 100 mm	344 2872	100	72	84	25	M8	75	54	4	3500
Ø 125 mm	344 2874	125	95	108	30	M8	78	58	6	3000

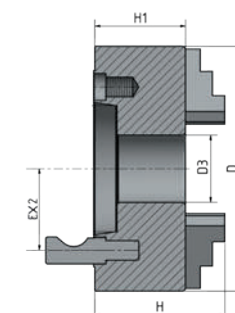


Diamètre	Code Art.	Camlock	D	D3	H	H1	RL	R	EX2	Vitesses max. T/min.
Mors concentriques Camlock										
Ø 160 mm	344 2840	Nr. 4	160	40	95	71	50	0.06	82.6	2150
Ø 200 mm	344 2843	Nr. 4	200	50	109	86	50	0.06	82.6	3000
Ø 200 mm	344 2845	Nr. 5	200	62	109	86	50	0.06	104.8	3000
Ø 200 mm	344 2846	Nr. 6	200	65	109	86	50	0.06	133.4	3000
Ø 250 mm	344 2852	Nr. 6	250	70	120	98	50	0.06	133.4	2400
Ø 315 mm	344 2856	Nr. 8	315	105	142.5	102.5	75	0.01	171.4	1800
Mors indépendants Camlock										
Ø 200 mm	344 2879	Nr. 4	200	56	107	75	50	0.06	82.6	2100
Ø 200 mm	344 2880	Nr. 5	200	56	107	75	50	0.06	104.8	2100
Ø 250 mm	344 2884	Nr. 6	250	100	120	80	50	0.06	133.4	1600
Ø 315 mm	344 2888	Nr. 8	315	95	134	100	75	0.01	171.4	1200
Ø 400 mm	344 2890	Nr. 8	400	125	148	101	75	0.01	171.4	1000



Mandrins 4 mors

Diamètre	Code Art.	Camlock	D	D3	H1	H	RL	R	EX2	Vitesses max. T/min.
Ø 160 mm	345 0355	Nr. 4	160	42	81.5	124.5	60	0.03	82.6	3600
Ø 200 mm	345 0360	Nr. 4	200	55	91	136	80	0.04	82.6	3000
Ø 200 mm	345 0365	Nr. 5	200	55	91	136	80	0.04	104.8	3000
Ø 200 mm	345 0370	Nr. 6	200	55	91	136	80	0.04	133.4	3000
Ø 250 mm	345 0375	Nr. 5	250	76	103.5	156.5	80	0.04	104.8	2500
Ø 250 mm	345 0380	Nr. 6	250	76	103.5	156.5	80	0.04	133.4	2500
Ø 250 mm	345 0381	Nr. 8	250	76	103.5	156.5	80	0.04	171.4	2500
Ø 315 mm	345 0385	Nr. 8	315	103	117.7	174.7	120	0.05	171.4	2000
Ø 400 mm	345 0390	Nr. 8	400	136	128.5	207.5	120	0.06	171.4	1600



Diamètres	Code Art.	B	B1	C	DH7	E	F	G	J	L	kg	Vitesses max. T/min.
Ø 125 mm	345 0234	56	60.8	4	95	32	108	3 x M8	20	40	5	4000
Ø 160 mm	345 0236	64.5	69.3	4	125	42	140	3 x M10	32	43	10	3600
Ø 250 mm	345 0216	75	79.8	4	160	55	176	6 x M10	29	45	17.5	2500
Ø 250 mm	345 0217	75	79.8	4	160	55	176	6 x M10	29	45	17.5	3500

