



## Tours de précision équipés d'avances automatiques longitudinales et transversales. Modèle TU 3008VB avec variateur de vitesse électronique.

### Des arguments convaincants en qualité, performances et prix

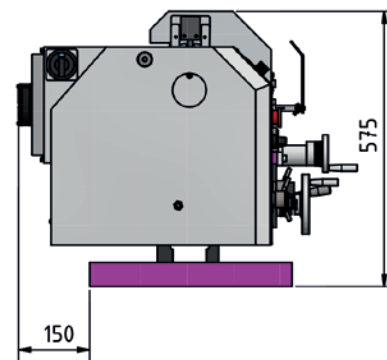
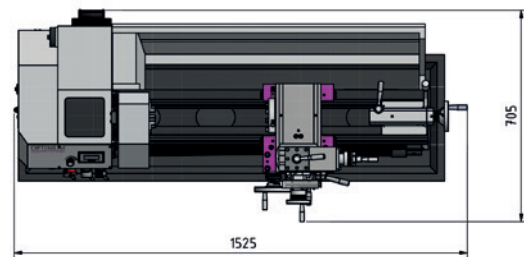
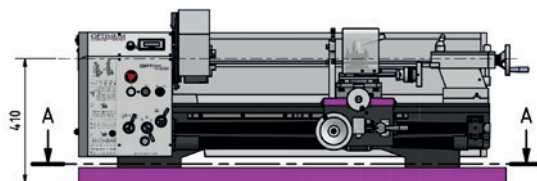
- Fabrication haute précision
- Motorisation haute performance sans entretien, grande puissance
- **Avances automatiques longitudinales et transversales**
- Boîte mécanique d'avances 9 vitesses transversales et 9 vitesses longitudinales
- Barre de chariotage indépendante
- Equipés d'une vis mère montée sur paliers graissés pour les opérations de filetages et d'avance longitudinale automatique
- Protection de vis mère de série
- Équipé d'un mandrin tout acier haute précision
- Double roulement de broche qualité P5 avec rattrapage de jeu
- Alésage de broche 38 mm
- Mandrin Camlock D 1-4' Ø 160 mm
- **Précision de concentricité du nez de broche < 0.009 mm**
- **Précision de concentricité du mandrin < 0.04 mm**
- Volants des chariots gradués 0.04/0.01 mm
- Tourelle 4 positions indexées avec carter de protection
- Banc prismatique en fonte, trempé par induction et rectifié avec précision (HRC 42 - 52)
- Inversion électrique du sens de rotation droite/gauche sur le panneau de commande
- Carter de protection de mandrin asservi électriquement
- Arrêt d'urgence "coup de poing" avec tension de sécurité
- Chariots rainurés pour accueillir le réglage du système de mesure DRO 5, en option
- Chariot supérieur orientable pour le tournage conique
- Décalage latéral de la poupée mobile permettant le tournage conique long
- Certificat de contrôle

### TU 3008VB

- Équipé d'un variateur de vitesse électronique et d'un afficheur digital de vitesse
- Norme DIN EN 55011 Classe C2

Modèle	TU 3008	TU 3008VB
Code article	342 7200 <sup>A</sup>	342 7206 <sup>A</sup>
<b>Spécifications techniques</b>		
Alimentation électrique ~ 50 Hz	400 V / 3 Ph	230 V / 1 Ph
Puissance moteur de broche	1.1 kW	1.5 kW
<b>Caractéristiques</b>		
Distance entre-pointes	800 mm	
Hauteur de pointes	158 mm	
Ø usinable au-dessus du banc	310 mm	
Ø usinable au-dessus du chariot	190 mm	
Largeur de banc	180 mm	
Section d'outils	Max. 16 x 16 mm	
<b>Broche</b>		
Attachement de broche	Camlock DIN ISO 702.2 Nr.4 (D1-4)	
Cône Morse de broche	CM 5	
Alésage de broche	Ø 38 mm	
<b>Vitesses</b>		
Vitesse de broche	150 - 2000 T/min.	50 à 2500 T/min., par Vario
Nombre de vitesses	6	4 plages
<b>Déplacements / Filetages</b>		
Course du chariot supérieur	65 mm	
Course du chariot transversal	150 mm	
Course du chariot longitudinal	600 mm	
Avances transversales	0.01 à 0.1 mm/T (9)	
Avances longitudinales	0.085 à 0.832 mm/T (9)	
Filetages métriques	0.2 à 3.5 mm/T (18)	
Filets au pouce (TPI)	56 à 8 TPI (21)	
<b>Poupée mobile</b>		
Cône Morse du fourreau	CM 3	
Ø du fourreau	38 mm	
Course du fourreau	70 mm	
<b>Dimensions</b>		
Longueur x largeur x hauteur	1525 x 705 x 575 mm	
Poids net (brut)	226 kg (280 kg)	243 kg (304 kg)
<b>Accessoires de série</b>		
	Mandrin 3 mors Ø 160 mm	
	Pointes fixes CM3/CM5	
	Carter de protection de mandrin	
	Carter arrière	
	Bac à copeaux	
	Tourelle 4 positions	
	Kit de pignons d'avances	
	Clés de service	

### Dimensions



**Avec avances automatiques transversales et longitudinales**

**Chariots**

- Tourelle 4 positions indexées
- Rattrapage de jeu sur tous les mouvements par lardons coniques
- Carter de protection de tourelle
- Chariot supérieur orientable

**Poupée mobile**

- Décalage latéral ajustable pour le tournage conique long
- Graduation du vernier de poupée à 0,02 mm
- Ajustement simple et rapide de la poupée grâce au levier de serrage rapide

**Broche**

- Double roulement de broche qualité P5 avec rattrapage de jeu

**Boîte d'avances**

- Très souple lubrifiée par bain d'huile
- Pignons en acier traité

**Socle en option**

- Dimensions (L x l x h) : 1160 x 380 x 750 mm
- Code article 344 0409 [A](#)

**Pieds antivibratoires en option**

- 6 requis pour le socle
- Code article 338 1012 [D](#)

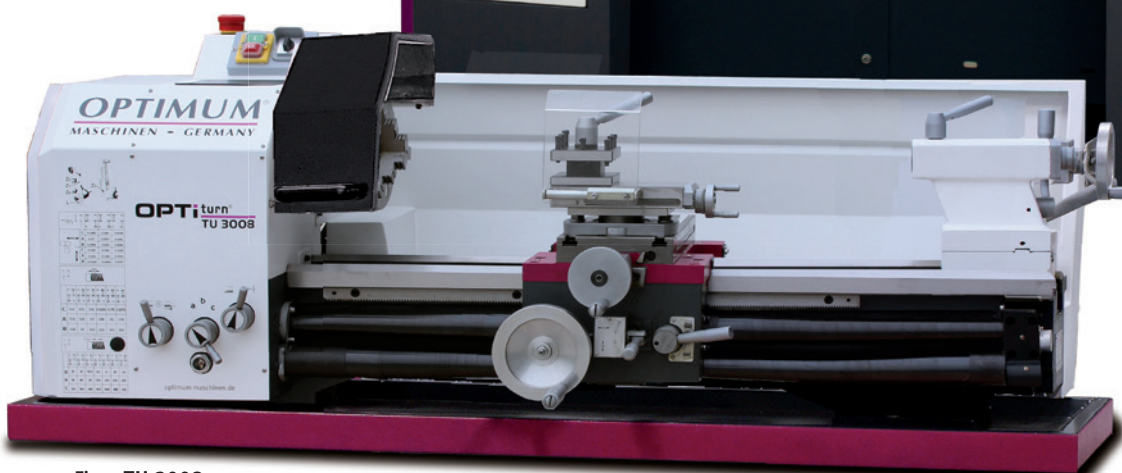
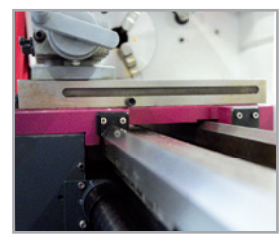


Fig. : TU 3008

Fig. : TU 3008VB  
• Avec socle en option



• Chariots X, Y et Z rainurés pour accueillir les réglets du système de mesure DRO 5

Accessoires	Code Art.
Mandrin 4 mors concentriques Ø 160 mm	344 2840 <a href="#">D</a>
Mandrin 4 mors concentriques <b>BISON</b> Ø 160 mm	345 0355 <a href="#">H</a>
Lunette à suivre passage Ø 6 à 55 mm	344 1460 <a href="#">D</a>
Lunette fixe passage Ø 6 à 60 mm	344 1461 <a href="#">D</a>
Kit tourelle à changement rapide	338 4301 <a href="#">D</a>
Montage usine tourelle SWH	900 0400
Jeu de 11 outils à plaquettes brasées HM 16 mm	344 1604 <a href="#">D</a>
Jeu de 5 outils à plaquettes rapportées HM 16 mm	344 1216 <a href="#">D</a>
Pied antivibratoire pour machine SE 1 (6 nécessaires)	338 1012 <a href="#">D</a>

**Accessoires de tournage en page 176**  
**Retrouvez notre gamme de mandrins et de mors doux en page 188**

**Pack afficheur digital DRO 5**  
• Inclus 3 capteurs magnétiques  
Code article 338 3975 [A](#)

**Bande magnétique L : 1100 mm**  
Code article 338 3978 [A](#)

**Montage usine\***  
Code article 900 0420

\*Uniquement disponible à la commande



Perçage  
Perçage magnétique  
Fraisage  
Tournage  
Machines CNC  
Sciage  
Ponçage/Ébavurage  
Rectification  
Affûtage/Polissage

# Accessoires de tours



Accessoires de tours	Code article	TU 2506/NB	TU 3008/G/VB	TM 3310/D/V	TH 3610/D	TH 42	TH 4210V	TH 46	TH 4615V	TZ 4/ TZ4V	TX 4414	TX 5216/V	TX 6222/V	TH 56	TH 5620V	TH 66	TH 80
Tourelle à changement rapide SWH	SWH 1 - A	338 4301	●	●													
	SWH 3 - E	338 4303			●	●											
	SWH 5 - B	338 4305					●	L	L	L	L	L					
	SWH 7 - C	338 4307										L	L	L	L		
	SWH 9 - D	338 4309														L	L
Jeu d'outils à plaquettes	HM 10 mm	344 1664	●	●													
	HM 12 mm	344 1666	●	●													
	HM 12 mm	344 1212	●	●													
	HM 16 mm	344 1668			●	●											
	HM 16 mm	344 1216			●	●											
	HM 16 mm	344 1610			●	●											
	HM 20 mm	344 1670					●	●	●	●	●	●		●	●		
	HM 20 mm	344 1617					●	●	●	●	●	●		●	●		
	HM 25 mm	344 1672						●	●	●		●	●			●	●
	HM 25 mm	344 1623						●	●	●		●	●			●	●
HM 32 mm	344 1674														●	●	
Outil à gauche 12 mm	SSSC L1212J09	344 1225	●	●													
Outil à droite 12 mm	SCLC L1212J09	344 1226	●	●													
Jeu de 11 outils à plaquettes brasées	HM 10 mm	344 1602	●	●													
	HM 12 mm	344 1603	●	●													
	HM 16 mm	344 1604			●	●											
Jeu de 3 outils d'alésage	10 mm	344 1640	●	●													
	12 mm	344 1641	●	●	●	●											
Jeu de 5 outils à fileter intérieur	8/10/12/66/20	344 1650			●	●	●	●	●	●	●	●	●	●	●	●	●
Coffret de 10 forets à centrer		320 3010	●	●	●	●	●	●	●	●	●	●	●	●	●	●	●
Pieds antivibratoires	SE 1	338 1012	●*	●*	●	●				●							
	SE 2	338 1016									●	●	●				
	SE 3	338 1018					●	●	●	●				●	●	●	●
Socle	MST1	344 0409	●	●													
Nombre de SE nécessaires (*en cas d'utilisation du socle)			6*	6*	6	6	6	6	6	8	6	6	6	6	6	6/8	8
Bloc porte lame à tronçonner avec 2 outils et plaquettes	Kit 16-05	344 0653		●	●	●											
	Kit 20-05	344 0654					●	●	●	●	●	●	●	●	●		
	Kit 25-05	344 0655														●	●
Coffret de forets HSS à queue conique	CM 2	305 1002	●														
	CM 3	305 1003		●	●	●	○	○	○	○	○	○	○	○	○	○	○
Plateau de broche	Ø 240 mm	344 1352	●														
	Ø 300 mm Camlock Nr. 4	344 2976		●													
	Ø 320 mm Camlock Nr. 5	344 2979								●							
	Ø 330 mm Camlock Nr. 5	344 2978				●											
	Ø 350 mm Camlock Nr. 6	344 2980					●	●	●								
	Ø 450 mm Camlock Nr. 8	344 2982							●			●	●	●	●	●	●
Faux-plateau de tour	Ø 125 mm cône court	344 1312	●														
Mandrin porte-pince Bison	Ø 160 mm	345 0245								●							

L - Livré de série ● Recommandé ○ Recommandé sous réserve

Ce tableau contient la plupart des accessoires recommandés. Cette liste n'est toutefois pas exhaustive. Certains accessoires demandent parfois des adaptations. Nous consulter



Accessoires de tours		Code article	TU 2506/V	TU 3008/G/V	TM 3310/D	TH 3610/D	TH 42	TH 4210V	TH 46	TH 4615V	TZ 4/TZ4V	TX 4414	TX 5216/V	TX 6222/V	TH 56	TH 5620V	TH 66	TH 80
Plateau porte-pince	ER25	344 1305	●															
	ER32	344 1306	●															
Faux-plateau Bison A2-5 pour porte pince	16C	345 0246									●							
Mandrin porte-pince	5C - Nr. 4	344 1554		●	●													
	5C - Nr. 5	344 1555				●												
	5C - Nr. 6	344 1556					●	●	●									
	5C - Nr. 8	344 1558								●			●	●	●	●	●	●
Coffret de pinces	5C	344 1509		●	●	●	●	●	●	●		●	●	●	●	●	●	●
Pointe tournante	CM 2	344 0702	●															
	CM 3	344 0703		●	●	●					●							
	CM 4	344 0704					●	●	●	●		●						
	CM 5	344 0705											●	●	●	●	●	●
Jeu de pointes tournantes avec pointes interchangeables	CM 2	344 0732	●															
	CM 3	344 0733		●	●	●					●		●	●			●	●
	CM 4	344 0734					●	●	●	●		●						
Pointe tournante Bison	CM 2	345 1002	●															
	CM 3	345 1003		●	●	●										●		
	CM 4	345 1004					●	●	●	●		●						
	CM 5	345 1005									●		●	●	●		●	●
Coffret de pinces type ER	ER 25	344 1109	●															
	ER 32	344 1122	●															
Mandrin porte-pince universel	5C	344 1507					●											
Butée de trainard avec réglage fin		344 1522																
		344 1523				●												
		344 4022							●	●								
		344 4023													●	●		
Butée de broche	HSP 38	344 4410		●	●													
	HSP 52	344 4415				●	●	●			●	●						
	HSP 80	344 4420								●			●		●			
	HSP 105	344 4425											●		●	●	●	●
Lunette fixe		344 1315	●															
		344 1461		●														
Lunette à suivre		344 1310	●															
		344 1460		●														
Système d'arrosage	KME1	335 1999	●	●	●	●	L	L	L	L	L	L	L	L	L	L	L	L
Système magnétique de lecture numérique 3 axes	DRO 5	338 3975	●	●														

L - Livré de série    ● Recommandé    ○ Recommandé sous réserve

Ce tableau contient la plupart des accessoires recommandés. Cette liste n'est toutefois pas exhaustive. Certains accessoires demandent parfois des adaptations. Nous consulter

## Tourelles à changement rapide

- Pour un positionnement rapide et précis des outils de tournage
- Précision répétitive 0.01 mm · Equipée d'une graduation sur le sommet de la tourelle
- 40 positions angulaires (tous les 9°) · Réglage de la hauteur d'outil par vis moletée
- Changement d'outil rapide et très précis pour les usinages en petites séries
- Voir la compatibilité des tourelles dans le tableau de correspondance page 177

### Kit tourelle à changement rapide SWH AA (à monter)

338 4311

- 1 corps de tourelle type AA
- 3 porte-outils 12 x 50 pour outil carré (type D)
- 1 porte-outil 12 x 50 pour outil rond (type H)

Porte-outil supplémentaire 12 x 50 type D pour outil carré 338 4312

Porte-outil supplémentaire 12 x 50 type H pour outil rond 338 4320

### Kit tourelle à changement rapide SWH 1- A (à monter)

338 4301

- 1 corps de tourelle type A
- 3 porte-outils 20 x 90 pour outil carré (type D)
- 1 porte-outil 20 x 85 pour outil rond (type H)

Porte-outil supplémentaire 20 x 90 type D pour outil carré 338 4302

Porte-outil supplémentaire 20 x 85 type H pour outil rond 338 4321

### Kit tourelle à changement rapide SWH 3- E (à monter)

338 4303

- 1 corps de tourelle type E
- 3 porte-outils 20 x 100 pour outil carré (type D)
- 1 porte-outil 32 x 100 pour outil rond (type H)

Porte-outil supplémentaire 20 x 100 type D pour outil carré 338 4304

Porte-outil supplémentaire 30 x 100 type H pour outil rond 338 4322

### Kit tourelle à changement rapide SWH 5 - B (à monter)

338 4305

- 1 corps de tourelle type B
- 3 porte-outils 25 x 120 pour outil carré (type D)
- 1 porte-outil 32 x 120 pour outil rond (type H)

Porte-outil supplémentaire 25 x 120 type D pour outil carré 338 4306

Porte-outil supplémentaire 32 x 120 type H pour outil rond 338 4324

### Kit tourelle à changement rapide SWH 7- C (à monter)

338 4307

- 1 corps de tourelle type C
- 3 porte-outils 32 x 150 pour outil carré (type D)
- 1 porte-outil 40 x 160 pour outil rond (type H)

Porte-outil supplémentaire 32 x 150 type D pour outil carré 338 4308

Porte-outil supplémentaire 40 x 160 type H pour outil rond 338 4326

### Kit tourelle à changement rapide SWH 9 - D (à monter)

338 4309

- 1 corps de tourelle type D
- 3 porte-outils 40 x 180 pour outil carré (type D)
- 1 porte-outil 63 x 180 pour outil rond (type H)

Porte-outil supplémentaire 40 x 180 type D pour outil carré 338 4332

Porte-outil supplémentaire 63 x 180 type H pour outil rond 338 4333

### Adaptation et montage SWH en nos ateliers

900 0400

- Uniquement lors de la commande de la machine



Info & Video



Fig. : Corps de tourelle



Fig. : Porte-outil type D pour outil carré 3 pièces



Fig. : Vue arrière du porte-outil type D



Fig. : Porte-outil type H pour outil rond 1 pièce

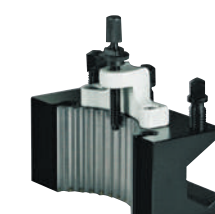


Fig. : Vue arrière du porte-outil type H

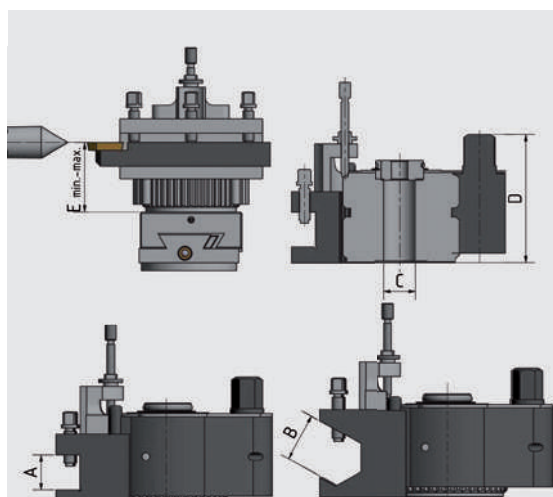


Fig. : Dimensions du corps de tourelle

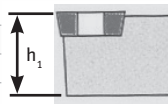
Type de tourelle			SWH-AA	SWH-1-A	SWH-3-E	SWH-5-B	SWH-7-C	SWH-9-D
Diamètre usinable		mm	120 - 220	150 - 300	200 - 400	300 - 500	400 - 700	600 - 800
Puissance machine max.		kW	1	2	4,5	7	13	20
Section du support d'outil carré max.	A	mm	12	20	20	25	32	40
Diamètre d'outil rond max.	B	mm	Ø 12	Ø 20	Ø 20	Ø 25	Ø 32	Ø 40
Alésage standard	C	mm	Ø 13	Ø 20	Ø 20	Ø 32	Ø 40	Ø 40
Hauteur totale	D	mm	37	56	68	79	110	122
Hauteur min - max chariot supérieur/hauteur de pointes	E	mm	18 - 26	28.5 - 39.5	28.5 - 39.5	37 - 57	47 - 87	60 - 95



### Jeu d'outils 8 mm à plaquettes

Jeu d'outils 8 mm HM 344 1662

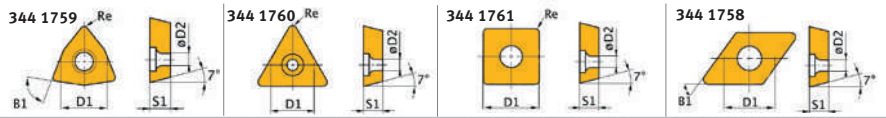
- 5 pièces
- Plaquettes carbure incluses
- Revêtues nitrure de titane (TIN)
- Livré en coffret aluminium



Nr.	ISO	h1
1	SWGC L0808 D05	8 mm
2	SSDC N0808 D06	8 mm
3	SWGC R0808 D05	8 mm
4	STGC R0808 D09	8 mm
5	SDJC R0808 D07	8 mm



5 plaquettes de rechange - revêtues nitrure de titane (TIN)

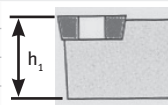


Nr.	ISO	D1	D2	B1	S1	Re	Code Art.
1/3	WCMT050308	7.94	3.2	80°	3.18	0.8	344 1759
2	SCMT060204	6.35	2.8	90°	2.38	0.4	344 1761
4	TCMT090204	5.56	2.5	60°	2.38	0.4	344 1760
5	DCMT070204	6.35	2.8	55°	2.38	0.4	344 1758

### Jeu d'outils 10 mm à plaquettes

Jeu d'outils 10 mm HM 344 1664

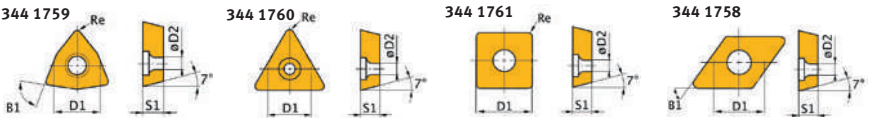
- 5 pièces
- Plaquettes carbure incluses
- Revêtues nitrure de titane (TIN)
- Livré en coffret aluminium



Nr.	ISO	h1
6	SWGC L1010 E05	10 mm
7	SSDC N1010 E06	10 mm
8	SWGC R1010 E05	10 mm
9	STGC R1010 E09	10 mm
10	SDJC R1010 E07	10 mm



5 plaquettes de rechange - revêtues nitrure de titane (TIN)

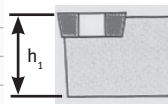


Nr.	ISO	D1	D2	B1	S1	Re	Code Art.
6/8	WCMT050308	7.94	3.2	80°	3.18	0.8	344 1759
7	SCMT060204	6.35	2.8	90°	2.38	0.4	344 1761
9	TCMT090204	5.56	2.5	60°	2.38	0.4	344 1760
10	DCMT070204	6.35	2.8	55°	2.38	0.4	344 1758

### Jeu d'outils 12 mm à plaquettes

Jeu d'outils 12 mm HM 344 1666

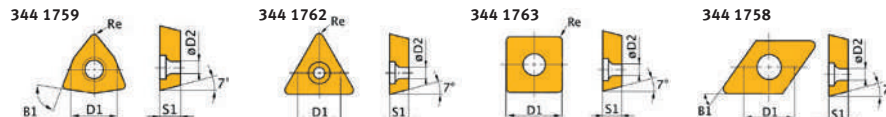
- 5 pièces
- Plaquettes carbure incluses
- Revêtues nitrure de titane (TIN)
- Livré en coffret aluminium



Nr.	ISO	h1
11	SWGC L1212 H 05	12 mm
12	SSDC N1212 H 09	12 mm
13	SWGC R1212 H 05	12 mm
14	STGC R1212 H 11	12 mm
15	SDJC R1212 H 07	12 mm



5 plaquettes de rechanges - revêtues nitrure de titane (TIN)



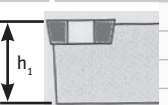
Nr.	ISO	D1	D2	B1	S1	Re	Code Art.
11/13	WCMT050308	7.94	3.2	80°	3.18	0.8	344 1759
12	SCMT09T304	6.35	2.8	90°	2.38	0.4	344 1763
14	TCMT110204	6.35	2.8	60°	2.38	0.4	344 1762
15	DCMT070204	6.35	2.8	55°	2.38	0.4	344 1758

### Jeu d'outils 12 mm à plaquettes



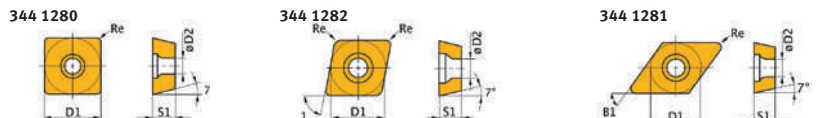
Jeu d'outils 12 mm HM 344 1212

- 5 pièces
- Plaquettes carbure incluses
- Revêtues nitrure de titane (TIN)
- Livré en coffret aluminium



Nr.	ISO	h1
16	SSSC R1212 J09	12 mm
17	SCLC R1212 J09	12 mm
18	SDNC N1212 J11	12 mm
19	SDJC R1212 J11	12 mm
20	SDJC L1212 J11	12 mm

5 plaquettes de rechange - revêtues nitrure de titane (TIN)



Nr.	ISO	D1	D2	B1	S1	Re	Code Art.
16	SCMT09T304	9.525	4.4	90°	3.97	0.4	344 1280
17	CCMT09T304	9.525	4.4	80°	3.97	0.4	344 1282
18 à 20	DCMT11T304	9.525	4.4	55°	3.97	0.4	344 1281

Outil seul 12 mm

16	SSSC R1212J09	344 1220
17	SCLC R1212J09	344 1221
18	SDNC N1212J11	344 1222
19	SDJC R1212J11	344 1223
20	SDJC L1212J11	344 1224



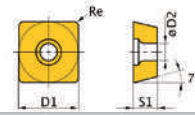
Outils à gauche 12 mm à plaquettes

5 plaquettes de rechange - revêtues nitrure de titane (TIN)



Outil à gauche 12 mm HM	344 1225
• SSSC L1212J09	

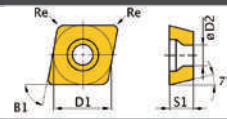
ISO	D1	D2	B1	S1	Re	Code Art.
SCMT09T304	9.525	4.4	90°	3.97	0.4	344 1280



Outil à gauche 12 mm HM	344 1226
• SCLC L1212J09	

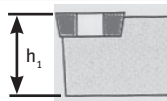
5 plaquettes de rechange - revêtues nitrure de titane (TIN)

ISO	D1	D2	B1	S1	Re	Code Art.
CCMT09T304	9.525	4.4	80°	3.97	0.4	344 1282



Jeu d'outils 16 mm à plaquettes

Jeu d'outils 16 mm HM	344 1668
• 5 pièces	
• Plaquettes carbure incluses	
• Revêtues nitrure de titane (TIN)	
• Livré en coffret aluminium	

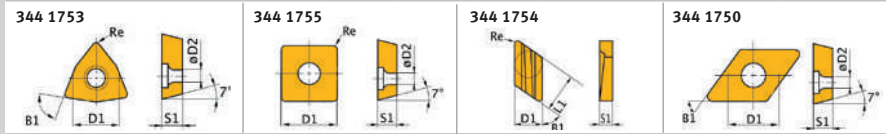


Nr.	ISO	h1
21	PWLN R1616 H06	16 mm
22	PWLN L1616 H06	16 mm
23	PSDNN 1616 H09	16 mm
24	CKJN R1616 H16	16 mm
25	MDJN R1616 H11	16 mm



5 plaquettes de rechange - revêtues nitrure de titane (TIN)

Nr.	ISO	D1	D2	B1	S1	Re	L1	Code Art.
21/22	WNMG060408	9.252	3.81	80°	4.76	0.8	-	344 1753
23	SNMG090304	9.252	3.81	90°	3.18	0.4	-	344 1755
24	KNUX160405R	9.252	-	55°	4.76	0.5	16.15	344 1754
25	DNMG110408	9.525	3.81	55°	4.76	0.8	-	344 1750



Jeu d'outils 16 mm à plaquettes



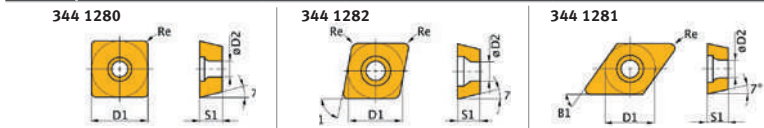
Jeu d'outils 16 mm HM	344 1216
• 5 pièces	
• Plaquettes carbure incluses	
• Revêtues nitrure de titane (TIN)	
• Livré en coffret aluminium	



Nr.	ISO	h1
26	SSSC R1616 J09	16 mm
27	SCLC R1616 J09	16 mm
28	SDNC N1616 J11	16 mm
29	SDJC R1616 J11	16 mm
30	SDJC L1616 J11	16 mm

5 plaquettes de rechange - revêtues nitrure de titane (TIN)

Nr.	ISO	D1	D2	B1	S1	Re	Code Art.
26	SCMT09T304	9.525	4.4	90°	3.97	0.4	344 1280
27	CCMT09T304	9.525	4.4	80°	3.97	0.4	344 1282
28 à 30	DCMT11T304	9.525	4.4	55°	3.97	0.4	344 1281



Outil seul 16 mm

26	SSSC R1616J09	344 1230
27	SCLC R1616J09	344 1231
28	SDNC N1616J11	344 1232
29	SDJC R1616J11	344 1233
30	SDJC L1616J11	344 1234



Jeu d'outils 16 mm à plaquettes

Jeu d'outils 16 mm HM	344 1610
• 5 pièces	
• Plaquettes carbure incluses	
• Revêtues nitrure de titane (TIN)	
• Livré en coffret aluminium	

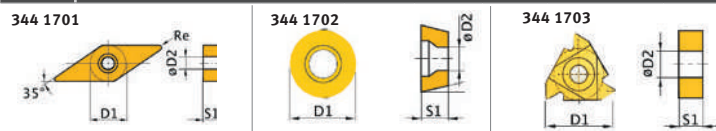


Nr.	ISO	h1
31	MVJNR 1616 H16	16 mm
32	MVVNN 1616 H16	16 mm
33	PRANN 1616 H10	16 mm
34	PRGNR 1616 H10	16 mm
35	SER 1616 H16	16 mm



5 plaquettes de rechanges - Revêtues nitrure de titane (TIN)

Nr.	ISO	D1	D2	B1	S1	Re	Code Art.
31/33	VNMG160408	9.525	3.81	35°	4.76	0.8	344 1701
32/34	RNMM1003MO	10	3.6	-	3.97	-	344 1702
35	16ER AG60	16	3.95	60°	3.65	-	344 1703







### Jeu d'outils 20 mm à plaquettes

Jeu d'outils 20 mm HM 344 1670

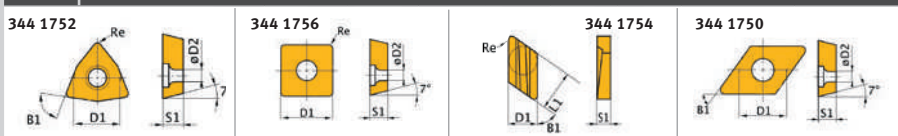
- 5 pièces
- Plaquettes carbure incluses
- Revêtues nitrure de titane (TIN)
- Livré en coffret aluminium



Nr.	ISO			h1
36	PWLN	R2020	K08	20 mm
37	PWLN	L2020	K08	20 mm
38	PSDN	N2020	K12	20 mm
39	CKJN	R2020	K16	20 mm
40	MDJN	R2020	K11	20 mm



5 plaquettes de rechanges - Revêtues nitrure de titane (TIN)



Nr.	ISO	D1	D2	B1	S1	Re	L1	Code Art.
36/37	WNMG080408	9.252	3.81	80°	4.76	0.8	-	344 1752
38	SNMG120408	12.7	5.16	90°	4.76	0.8	-	344 1756
39	KNUX160405R	9.252	-	55°	4.76	0.5	16.15	344 1754
40	DNMG110408	9.525	3.81	55°	4.76	0.8	-	344 1750

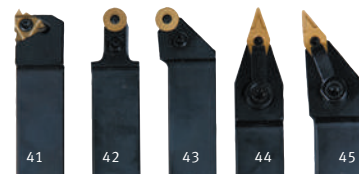
### Jeu d'outils 20 mm à plaquettes

Jeu d'outils 20 mm HM 344 1617

- 5 pièces
- Plaquettes carbure incluses
- Revêtues nitrure de titane (TIN)
- Livré en coffret aluminium



Nr.	ISO			h1
41	SER	2020	K16	20 mm
42	PRGNR	2020	K10	20 mm
43	PRANN	2020	K10	20 mm
44	MVVNN	2020	K16	20 mm
45	MVJNR	2020	K16	20 mm



5 plaquettes de rechanges - Revêtues nitrure de titane (TIN)



Nr.	ISO	D1	D2	B1	S1	Re	Code Art.
41	16ER AG60	16	3.95	60°	3.65	-	344 1703
42/43	RNMM1003MO	10	3.6	-	3.97	-	344 1702
44/45	VNMG160408	9.525	3.81	35°	4.76	0.8	344 1701

### Jeu d'outils 25 mm à plaquettes

Jeu d'outils 25 mm HM 344 1623

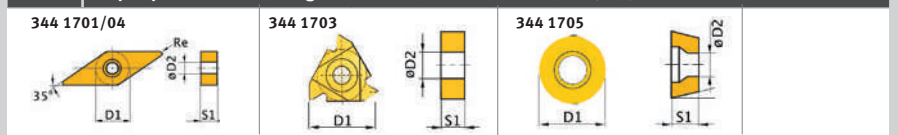
- 5 pièces
- Plaquettes carbure incluses
- Revêtues nitrure de titane (TIN)
- Livré en coffret aluminium



Nr.	ISO			h1
46	MVVN	N2525	M16	25 mm
47	SE	R2525	M16	25 mm
48	PRGN	R2525	M12	25 mm
49	PRAN	N2525	M16	25 mm
50	MVJN	R2525	M16	25 mm



5 plaquettes de rechanges - Revêtues nitrure de Titane (TIN)

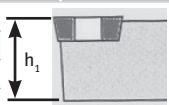


Nr.	ISO	D1	D2	B1	S1	Re	Code Art.
46/50	VNMG160408	9.525	3.81	35°	4.76	0.8	344 1701
47	16ER AG60	16	3.95	60°	3.65	-	344 1703
48	RNMG1204MO	12	4.75	R	5.1	-	344 1705
49	RNMG1605MO	16	5.4	R	6.3	-	344 1704

### Jeu d'outils 25 mm à plaquettes

Jeu d'outils 25 mm HM 344 1672

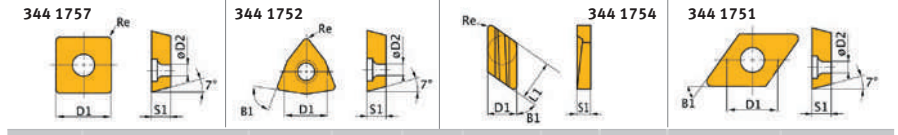
- 5 pièces
- Plaquettes carbure incluses
- Revêtues nitrure de titane (TIN)
- Livré en coffret aluminium



Nr.	ISO			h1
51	PWLN	L2525	M08	25 mm
52	PSDN	N2525	M15	25 mm
53	PWLN	R2525	M08	25 mm
54	CKJNR	R2525	M16	25 mm
55	MDJN	R2525	M15	25 mm



5 plaquettes de rechanges - Revêtues nitrure de titane (TIN)

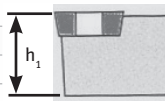


Nr.	ISO	D1	D2	B1	S1	Re	L1	Code Art.
51/53	VNMG080408	9.252	3.81	80°	4.76	0.8	-	344 1752
52	SNMG150608	15.875	6.35	90°	6.35	0.8	-	344 1757
54	KNUX160405R	9.252	-	55°	4.76	0.5	16.15	344 1754
55	DNMG150408	12.7	5.16	55°	4.76	0.8	-	344 1751

### Jeu d'outils 32 mm à plaquettes

**Jeu d'outils 32 mm HM** 344 1674

- 5 pièces
- Plaquettes carbure incluses
- Revêtues nitrure de titane (TIN)
- Livré en coffret aluminium



Nr.	ISO	h1
56	PWLN L3232 P08	32 mm
57	PSDN N3232 P15	32 mm
58	PWLN R3232 P08	32 mm
59	CKJN R3232 P16	32 mm
60	MDJN R3232 P15	32 mm



**5 plaquettes de rechanges - Revêtues nitrure de titane (TIN)**

Nr.	ISO	D1	D2	B1	S1	Re	L1	Code Art.
56/58	WNMG080408	9.252	3.81	80°	4.76	0.8	-	344 1752
57	SNMG150608	15.875	6.35	90°	6.35	0.8	-	344 1757
59	KNUX160405R	9.252	-	55°	4.76	0.5	16.15	344 1754
60	DNMG150408	12.7	5.16	55°	4.76	0.8	-	344 1751

### Jeu d'outils à aléser

**Jeu d'outils tournage interne 10 mm HM**

**Jeu d'outils tournage interne 12 mm HM**

344 1640

344 1641

- 3 pièces
- Plaquettes carbure incluses
- Revêtues nitrure de titane (TIN)
- Livré en coffret aluminium

- 3 pièces
- Plaquettes carbure incluses
- Revêtues nitrure de titane (TIN)
- Livré en coffret aluminium

Nr.	ISO
61	S10K SCFCR 06
62	S10K SDQCR 07
63	S10K STFCR 11

Nr.	ISO
61	S12M SCFCR 06
62	S12M SDQCR 07
63	S12M STFCR 11



**5 plaquettes de rechanges - Revêtues nitrure de titane (TIN)**

Nr.	ISO	l	s	r	d	d1	Code Art.	
61	CCMT060204	C/80°	6.35	2.60	0.40	6.35	2.70	344 1164
62	TCMT110204	T/60°	10.84	2.53	0.40	9.1	2.70	344 1163
63	DCMT070204	D/55°	7.30	2.53	0.40	6.35	2.70	344 1166

### Jeu d'outils à fileter intérieur 8 - 20 mm



**Jeu d'outils à fileter intérieur**

344 1650

- 5 pièces (8/10/12/16/20 mm)
- Plaquettes carbure incluses
- Revêtues nitrure de titane (TIN)
- Livré en coffret aluminium

Nr.	ISO	d
64	S10K SIR 0008 H08	8 mm
65	S10K SIR 0010 K11	10 mm
66	S10K SIR 0012 M11	12 mm
67	S10K SIR 0016 P16	16 mm
68	S10K SIR 0020 S16	20 mm



**5 plaquettes de rechanges - Revêtues titane (TIN)**

Nr.	ISO	l	s	d	d1	Max.	Code Art.	
64	08IR A60	60° IR	8	2.22	4.76	2.5	M10	344 1725
65/66	11IR A60	60° IR	11	3.22	6.35	3.0	M12	344 1726
67/68	16IR A60	60° IR	16	3.65	9.5	3.95	M16	344 1727

### Jeu d'outils 8, 10, 12 et 16 mm à plaquettes brasées

**Jeu d'outils 8 mm à plaquettes**

- 11 pièces - Avec plaquettes carbure brasées HM

344 1601

**Jeu d'outils 10 mm à plaquettes**

- 11 pièces - Avec plaquettes carbure brasées HM

344 1602

**Jeu d'outils 12 mm à plaquettes**

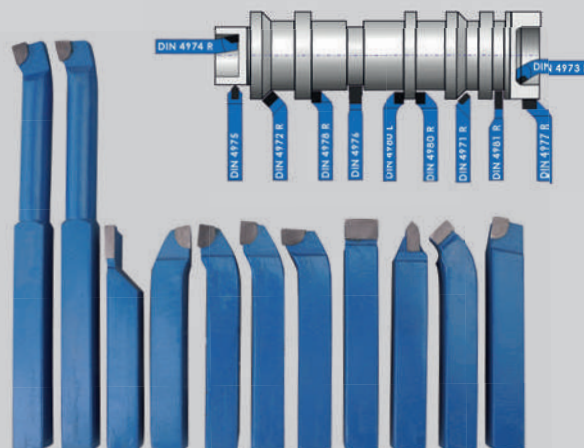
- 11 pièces - Avec plaquettes carbure brasées HM

344 1603

**Jeu d'outils 16 mm à plaquettes**

- 11 pièces - Avec plaquettes carbure brasées HM

344 1604





Plateau de broche	Code Art.	€ hors TVA
Ø 170 mm (pour TU 2004V/TU 2304)	344 0295 A	
Ø 240 mm (pour TU 2406)	344 0552 A	
Ø 240 mm (pour TU 2506)	344 1352 D	
Ø 265 mm (pour TU 2807)	344 1452 D	
Ø 300 mm (Camlock DIN ISO 702-2 Nr. 4)	344 2976 D	
Ø 320 mm (A2-5)	344 2979 D	
Ø 330 mm (Camlock DIN ISO 702-2 Nr. 5)	344 2978 D	
Ø 350 mm (Camlock DIN ISO 702-2 Nr. 6)	344 2980 D	
Ø 450 mm (Nr. 8 Camlock)	344 2982 D	



Faux-plateaux de tour	Code Art.	€ hors TVA
• Permet la fixation des mandrins sur les broches		
Ø 160 mm Camlock DIN ISO 702-2 Nr. 4 • Pour mandrin 4 mors Ø 160 mm	344 1512 D	
Ø 200 mm Camlock DIN ISO 702-2 Nr. 4 • Pour mandrin 4 mors Ø 200 mm	344 1513 D	
Ø 200 mm Camlock DIN ISO 702-2 Nr. 5 • Pour mandrin 4 mors Ø 200 mm	344 1514 D	
Ø 200 mm Camlock DIN ISO 702-2 Nr. 6 • Pour mandrin 4 mors Ø 200 mm	344 4012 D	
Ø 250 mm Camlock DIN ISO 702-2 Nr. 6 • Pour mandrin 4 mors Ø 250 mm	344 4013 D	
Ø 315 mm Camlock DIN ISO 702-2 Nr. 8 • Pour mandrin 3 et 4 mors Ø 315 mm	344 4041 D	

Faux-plateaux de tour	Code Art.	€ hors TVA
• Permet la fixation des mandrins sur les broches		
Ø 100 mm • Cylindrique pour TU 2004V	344 0312 A	
Ø 125 mm • Cylindrique pour TU 2304	344 0313 A	
Ø 125 mm • Cylindrique pour TU 2406. 3 trous	344 0511 A	
Ø 125 mm • Conique pour TU 2506 / TU 2807. 3 trous	344 1312 D	
Ø 160 mm • Conique pour TU 2807. 3 trous	344 1413 D	



Plateaux porte-pince	Code Art.	€ hors TVA
• Avec épaulement de fixation - Livrés avec clef		
ER 16 Ø 22 mm (pour TU 1503V)	344 0281 A	
ER 25 Ø 40 mm (pour TU 2004V / TU 2304)	344 0305 A	
ER 25 Ø 52 mm (pour TU 2406)	344 0505 A	
ER 32 Ø 52 mm (pour TU 2406)	344 0506 A	
ER 25 Ø 52 mm (pour TU 2506 / TU 2807)	344 1305 D	
ER 32 Ø 52 mm (pour TU 2506 / TU 2807)	344 1306 D	



Clé de mandrin	Code Art.	€ hors TVA
10 mm (L x l 190 x 155 mm)	344 2960 D	
11 mm (L x l 190 x 155 mm)	344 2961 D	
12 mm (L x l 240 x 260 mm)	344 2962 D	
13 mm (L x l 240 x 260 mm)	344 2963 D	
14 mm (L x l 240 x 260 mm)	344 2964 D	



Mandrin porte-pince type 5C	Code Art.	€ hors TVA
• Selon la norme DIN 6341		
• Avec cône de broche DIN ISO 702-2		
• Précision de fonctionnement 0.02 mm		
<b>5C - Camlock Nr. 4</b> • a = 71 mm / Ø = 126 mm	344 1554 D	
<b>5C - Camlock Nr. 5</b> • a = 107.4 mm / Ø = 126 mm	344 1555 D	
<b>5C - Camlock Nr. 6</b> • a = 160 mm / Ø = 182 mm	344 1556 D	
<b>5C - Camlock Nr. 8</b> • a = 163 mm / Ø = 225 mm	344 1558 D	



Mandrin porte-pince universels 5C	Code Art.	€ hors TVA
Pour TH 42 (non Vario) et TH 46 (non Vario)	344 1507 D	



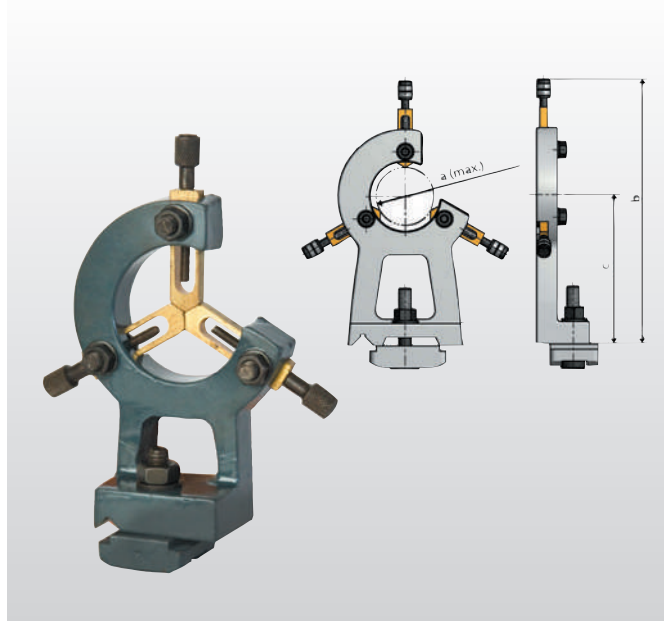
Coffret de pinces 5C (en coffret)	Code Art.	€ hors TVA
• Pour mandrin porte-pince universel 5C	344 1509 D	
• Standard 385 E		
• 17 pinces, gamme de serrage Ø 3 à 25 mm		



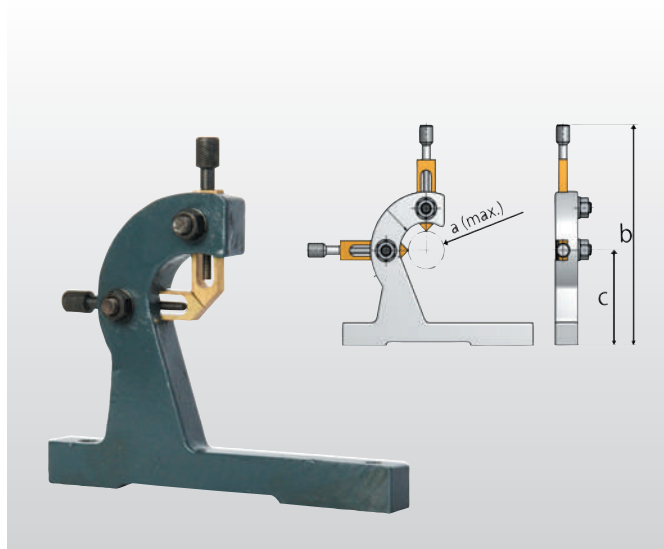
Coffrets de pinces type ER	Code Art.	€ hors TVA
• DIN 6499	344 1509 D	
<b>ER 16</b> • 12 pinces, gamme de serrage Ø 1 à 10 mm • En coffret	344 0282 A	
<b>ER 25</b> • 15 pinces, gamme de serrage Ø 2 à 16 mm • En coffret	344 1109 D	
<b>ER 32</b> • 18 pinces, gamme de serrage Ø 3 à 20 mm • En coffret	344 1122 D	



Lunettes fixes	Code Art.	
<b>Pour tour TU 1503 V</b> • a = Ø 40 mm, b = 145 mm, c = 70.5 mm	344 0211 <b>A</b>	
<b>Pour tour TU 2004 V</b> • a = Ø 50 mm, b = 200 mm, c = 100 mm	344 0231 <b>A</b>	
<b>Pour tours TU 2304/TU 2304 V</b> • a = Ø 55 mm, b = 220 mm, c = 115 mm	344 0361 <b>A</b>	
<b>Pour tours TU 2506/TU 2404/TU 2406</b> • a = Ø 50 mm, b = 245 mm, c = 125 mm	344 1315 <b>D</b>	
<b>Pour tour TU 2807</b> • a = Ø 55 mm, b = 250 mm, c = 140 mm	344 1415 <b>D</b>	
<b>Pour tour TU 3008</b> • a = Ø 60 mm, b = 260 mm, c = 157 mm	344 1461 <b>D</b>	



Lunettes à suivre	Code Art.	
<b>Pour tour TU 1503 V</b> • a = Ø 45 mm, b = 155 mm, c = 76 mm	344 0210 <b>A</b>	
<b>Pour tour TU 2004 V</b> • a = Ø 40 mm, b = 195 mm, c = 100 mm	344 0230 <b>A</b>	
<b>Pour tours TU 2304/TU 2304 V</b> • a = Ø 34 mm, b = 200 mm, c = 97 mm	344 0360 <b>A</b>	
<b>Pour tours TU 2506/TU 2406</b> • a = Ø 34 mm, b = 220 mm, c = 107 mm	344 1310 <b>D</b>	
<b>Pour tour TU 2807</b> • a = Ø 56 mm, b = 250 mm, c = 130 mm	344 1410 <b>D</b>	
<b>Pour tour TU 3008</b> • a = Ø 60 mm, b = 255 mm, c = 151 mm	344 1460 <b>D</b>	



Pointes tournantes	Code Art.	
• Haute qualité - Précision 0.006 mm		
<b>CM 1</b> • Vitesse max. 5000 T/min., charge max. 320 N	344 0701 <b>A</b>	
<b>CM 2</b> • Vitesse max. 5000 T/min., charge max. 400 N	344 0702 <b>A</b>	
<b>CM 3</b> • Vitesse max. 4500 T/min., charge max. 800 N	344 0703 <b>A</b>	
<b>CM 4</b> • Vitesse max. 3500 T/min., charge max. 1250 N	344 0704 <b>A</b>	
<b>CM 5</b> • Vitesse max. 3000 T/min., charge max. 1250 N	344 0705 <b>A</b>	
<b>CM 6</b> • Vitesse max. 2500 T/min., charge max. 1800 N	344 0706 <b>A</b>	



Pointes tournantes <b>BISON</b>	Code Art.	
• Faux-rond radial maxi. 0.005 mm		
<b>CM 2</b> (roulements à billes NSK et roulement à aiguille INA) • Vitesse maxi 7000 T/min. ; charge radiale maxi. 2000 N	345 1002 <b>H</b>	
<b>CM 3</b> (roulements à billes NSK et roulement à aiguille INA) • Vitesse maxi 5000 T/min. ; charge radiale maxi. 4000 N	345 1003 <b>H</b>	
<b>CM 4</b> roulements à billes NSK et roulement à aiguille INA • Vitesse maxi 3800 T/min. ; charge radiale maxi. 8000 N	345 1004 <b>H</b>	
<b>CM 5</b> (roulements à billes NSK et roulement à aiguille INA) • Vitesse maxi 3000 T/min. ; charge radiale maxi. 20 000 N	345 1005 <b>H</b>	



Jeux de pointes tournantes avec pointes interchangeables (en coffret)		
• Livrés avec 7 pointes interchangeables		
• Corps haute qualité en acier trempé et poli		
• Roulements à aiguilles garantissant une concentricité très fine		
<b>CM 2</b>	344 0732 <b>D</b>	
<b>CM 3</b>	344 0733 <b>D</b>	
<b>CM 4</b>	344 0734 <b>D</b>	



Perçage

Perçage magnétique

Fraisage

Tournage

Machines CNC

Sciage

Ponçage/Ébavurage  
Rectification

Affûtage/Polissage



## Pieds antivibratoires pour machines

- Permettent d'éviter l'ancrage au sol et d'effectuer une parfaite mise à niveau des machines ou équipements lourds
- Permettent de réduire considérablement les vibrations et les chocs. Augmentent sensiblement les performances des machines

<b>SE 1 (à l'unité)</b>	338 1012	
<b>SE 2 (à l'unité)</b>	338 1016	
<b>SE 3 (à l'unité)</b>	338 1018	



Fig. : SE 1

Charge	SE 1	SE 2	SE 3
Fraiseuses	340 Kg	460 kg	1600 kg
Scies / Machines en général	570 kg	1.460 kg	3500 kg
Filetage	M 12	M 16	M 20
Ø de pied / Hauteur de l'embase	120/32	160/35	185/39

## Pied niveleur

- Isolation efficace contre les vibrations et réduction de bruit considérable
- Possibilité de déplacer la machine à tout moment, les pieds peuvent se régler en restant solidaires à la machine
- Mise à niveau rapide et simple de la machine pour compenser les inégalités (jusqu'à 5°) du sol
- Nivellement de précision au moyen de vis à pas fin ou tige réglable

<b>SE 55</b>	335 2981
--------------	----------

- Vis niveleur M 12 x 150
- Charge maximale admissible : 600 kg

<b>SE 85</b>	335 2982
--------------	----------

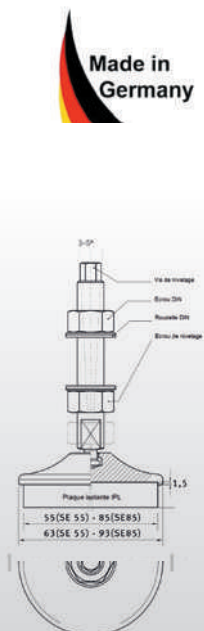
- Vis niveleur M 16 x 150
- Charge maximale admissible : 1500 kg



Fig. : SE 85



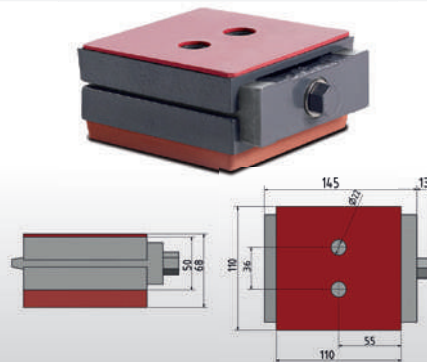
Fig. : SE 55



## Patin de haute précision SEU1

335 2985

- Patin antivibrations et antidérapant
- Charge maximale admissible 6100 kg
- Filetage M 16
- Isolation efficace contre les vibrations, même avec des charges élevées
- Mise à niveau très précise et sans à-coups, même pour les charges lourdes
- Installation rapide et réglage précis, même pour les machines les plus lourdes
- 50% de gain de temps de montage grâce au nivellement de précision
- Stabilité de machine optimale, travail silencieux et précis
- Plage de réglage : +5 mm / -4 mm
- Poids : 3.7 kg



## Système universel d'arrosage KME1 alimentation 230 V

335 1999

- Capacité de la pompe 8 L/min
- Capacité du réservoir 11 litres
- Dimensions du réservoir L x l x h: 370 x 245 x 170 mm
- Livré complet avec réservoir, pompe, flexibles, buse et câble
- Flexible équipé d'une base magnétique pour fixation rapide
- A monter



Huile de coupe : voir rubrique entretien en page 847

## Butée de broche

- La butée de broche est introduite par l'arrière dans la broche bloquée à l'aide d'une clé spéciale. Les mâchoires de serrage sont pressées contre la paroi intérieure de la broche. Ceci assure une fixation sûre de la butée
- S'adapte à tous les tours
- Les temps de mise en place des pièces peuvent être réduits au minimum
- Fixation simple et rapide en tout point de la broche

<b>HSP 38</b> pour alésage de broche Ø 35 à 42 mm	344 4410
<b>HSP 52</b> pour alésage de broche Ø 48 à 56 mm	344 4415
<b>HSP 80</b> pour alésage de broche Ø 76 à 84 mm	344 4420
<b>HSP 105</b> pour alésage de broche Ø 101 à 109 mm	344 4425



Butées de trainard avec réglage fin	
Pour tours TU 3008, TM 3110, TM 3310 et TM 4010	344 1475
Pour tour TH 3309	344 1522
Pour tour TH 3610	344 1523
Pour tour TH 46	344 4022
Pour tour TH 56	344 4023



Fig. : Butée de trainard  
• Pour TU 3008, TM 3110, TM 3310 et TM 4010

Fig. : Butée de trainard  
• Pour TH 46

Forets HSS à queue conique - En coffret	
• 9 pièces : 14.5/16/18/20/22/24/26/28/30 mm	
• Coupe à droite	
• Longue durée de vie	
• Excellente évacuation du copeau	
CM 2	305 1002
CM 3	305 1003



Coffret de 10 forets à centrer HSS	
• Selon DIN 333 Forme A	
• 10 pièces : 0.75 / 1 / 1.5 / 1.6 / 2 / 2.5 / 3 / 3.15 / 4 / 5 mm	
• Coupe à droite	
• Angle de pointe 120 °, angle de fraisure 60°	
• HSS de qualité supérieure avec une résistance à la traction jusqu'à 750 N / mm <sup>2</sup>	
• Livré en coffret	

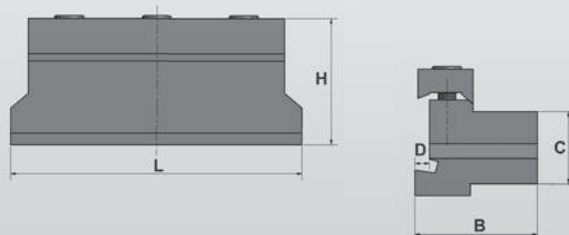


Bloc porte-lame à tronçonner. 2 outils et plaquettes (Kit 16-05)		344 0653
• Pour les tours TU 3008 / TH 3309 / TH 3610		
• Un bloc porte-lame SLTBN 16-05		
• Un porte-lame SLIH 26-2		
• Un porte-lame SLIH 26-3		
• 5 plaquettes à tronçonner GTN2 (largeur de coupe 2.2 mm)		
• 5 plaquettes à tronçonner GTN3 (largeur de coupe 3.1 mm)		
• Coffret en aluminium		

Bloc porte-lame à tronçonner. 2 outils et plaquettes (Kit 20-05)		344 0654
• Pour les tours : TH 4010 / TH 4010V / TH 42 / TH 46 / TH 56 / TX 5222 / TX 6222 / TZ 4		
• Un bloc porte-lame SLTBN 20-05		
• Un porte-lame SLIH 26-3		
• Un porte-lame SLIH 26-4		
• 5 plaquettes à tronçonner GTN3 (largeur de coupe 3.1 mm)		
• 5 plaquettes à tronçonner GTN4 (largeur de coupe 4.1 mm)		
• Coffret en aluminium		

Bloc porte-lame à tronçonner. 2 outils et plaquettes (Kit 25-05)		344 0655
• Pour les tours : TH 66 / TH 80		
• Un bloc porte-lame SLTBN 25-05		
• Un porte-lame SLIH 26-3		
• Un porte-lame SLIH 26-4		
• 5 plaquettes à tronçonner GTN3 (largeur de coupe 3.1 mm)		
• 5 plaquettes à tronçonner GTN4 (largeur de coupe 4.1 mm)		
• Coffret en aluminium		

Plaquettes pour lames (10 pièces)	
Pour lames GTN 2	344 0663
Pour lames GTN 3	344 0664
Pour lames GTN 4	344 0665



Bloc porte-lame	16-05	20-05	25-05
L x l x h (mm)	88 x 38 x 42	88 x 38 x 42	100 x 42 x 43.5
C	16 mm	20 mm	25 mm
D	4 mm	5 mm	5 mm

Perçage

Perçage magnétique

Fraisage

Tournage

Machines CNC

Sciage

Ponçage/Ébavurage Rectification

Affûtage/Polissage



## OPTIMUM®

## Mandrins 3 et 4 mors

- Corps de mandrin en fonte haute qualité
- Selon les normes de fixation DIN 6350
- Livré avec clef mandrin
- Précision de concentricité < à 0.05 mm
- Nécessite une flange • Sans montage

## Mandrins 3 mors concentriques

Ø 80 mm	344 0287
Jeu de mors doux (3)	344 2902
Ø 100 mm	344 2710
Jeu de mors doux (3)	344 2904
Ø 125 mm	344 2712
Jeu de mors doux (3)	344 2906
Ø 160 mm	344 2716
Jeu de mors doux (3)	344 2907



## Livré de série

- Mandrin
- Clef de mandrin
- 1 jeu de mors durs prise intérieure
- 1 jeu de mors durs prise extérieure

## OPTIMUM®

## Mandrins Camlock 3 et 4 mors

- Corps de mandrin en fonte haute qualité
- Fixation directe Camlock selon DIN 55029
- Livré avec clef mandrin
- **Précision de concentricité < à 0.05 mm**

## Mandrins Camlock 3 mors concentriques

Ø 160 mm Camlock DIN ISO 702-2 Nr. 4	344 2761
Jeu de mors doux (3)	344 2907
Ø 200 mm Camlock DIN ISO 702-2 Nr. 4	344 2762
Jeu de mors doux (3)	344 2910
Ø 200 mm Camlock DIN ISO 702-2 Nr. 5	344 2764
Jeu de mors doux (3)	344 2910
Ø 200 mm Camlock DIN ISO 702-2 Nr. 6	344 2763
Jeu de mors doux (3)	344 2910
Ø 250 mm Camlock DIN ISO 702-2 Nr. 6	344 2765
Jeu de mors doux (3)	344 2912
Ø 315 mm Camlock DIN ISO 702-2 Nr. 8	344 2768
Jeu de mors doux (3)	344 2916



## Livré de série

- Mandrin
- Clef de mandrin
- 1 jeu de mors durs prise intérieure
- 1 jeu de mors durs prise extérieure

## Mandrins 4 mors concentriques

Ø 80 mm	344 2808
Jeu de mors doux (4)	344 2920
Ø 100 mm	344 2810
Jeu de mors doux (4)	344 2922
Ø 125 mm	344 2812
Jeu de mors doux (4)	344 2924
Ø 160 mm	344 2816
Jeu de mors doux (4)	344 2926

## Mandrins 4 mors indépendants

Ø 80 mm	344 0286
Ø 100 mm	344 2872
Ø 125 mm	344 2874



## Livré de série

- Mandrin
- Clef de mandrin
- 1 jeu de mors durs prise intérieure
- 1 jeu de mors durs prise extérieure

## Mandrins Camlock 4 mors concentriques

Ø 160 mm Camlock DIN ISO 702-2 Nr. 4	344 2840
Jeu de mors doux (4)	344 2926
Ø 200 mm Camlock DIN ISO 702-2 Nr. 4	344 2843
Jeu de mors doux (4)	344 2927
Ø 200 mm Camlock DIN ISO 702-2 Nr. 5	344 2845
Jeu de mors doux (4)	344 2927
Ø 200 mm Camlock DIN ISO 702-2 Nr. 6	344 2846
Jeu de mors doux (4)	344 2928
Ø 250 mm Camlock DIN ISO 702-2 Nr. 6	344 2852
Jeu de mors doux (4)	344 2935
Ø 315 mm Camlock DIN ISO 702-2 Nr. 8	344 2856
Jeu de mors doux (4)	344 2938

## Mandrins Camlock 4 mors indépendants

Ø 200 mm Camlock DIN ISO 702-2 Nr. 4	344 2879
Ø 200 mm Camlock DIN ISO 702-2 Nr. 5	344 2880
Ø 250 mm Camlock DIN ISO 702-2 Nr. 6	344 2884
Ø 315 mm Camlock DIN ISO 702-2 Nr. 8	344 2888
Ø 400 mm Camlock DIN ISO 702-2 Nr. 8	344 2890



## Livré de série

- Mandrin
- Clef de mandrin
- 1 jeu de mors durs prise intérieure
- 1 jeu de mors durs prise extérieure



## Mandrins 3 et 4 mors



- Corps en fonte de haute qualité
- Surfaces de contact trempées et rectifiées
- Parfaite répartition de la tension de serrage
- Précision de concentricité supérieure à la norme DIN 6386

### Mandrins 3 mors concentriques

Ø 125 mm DIN 6350	345 0230
Jeu de mors doux (3)	345 0410
Ø 160 mm DIN 6350	345 0232
Jeu de mors doux (3)	345 0412



#### Livré de série

- Mandrin
- Clef de mandrin
- 1 jeu de mors durs prise intérieure
- 1 jeu de mors durs prise extérieure

#### Mandrin corps en acier de haute qualité

Ø 250 mm Camlock DIN ISO 702-2 Nr. 5	345 0530
Jeu de mors doux (3)	345 0426

### Mandrins 4 mors concentriques

- Corps en fonte de haute qualité
- Surfaces de contact trempées et rectifiées
- Parfaite répartition de la tension de serrage
- Haute précision comparable ou supérieur à la norme DIN 6386

Ø 125 mm DIN 6350	345 0234
Jeu de mors doux (4)	345 0420
Ø 160 mm DIN 6350	345 0236
Jeu de mors doux (4)	345 0422



#### Livré de série

- Mandrin
- Clef de mandrin
- 1 jeu de mors durs prise intérieure
- 1 jeu de mors durs prise extérieure

#### Flange d'adaptation

Ø 125 mm A2-3 DIN 55026 pour trois et quatre mors Ø 125 mm	345 0240
Ø 160 mm A2-4 DIN 55026 pour trois et quatre mors Ø 160 mm	345 0241
Ø 200 mm A2-5 DIN 6350 pour trois et quatre mors Ø 200 mm	345 0212
Ø 250 mm A2-5 DIN 55026 pour trois et quatre mors Ø 250 mm	345 0218



## Mandrins Camlock 3 et 4 mors



- Corps en fonte de haute qualité
- Surfaces de contact trempées et rectifiées
- Montage direct Camlock DIN 55029
- Précision de concentricité supérieure à la norme DIN 6386

### Mandrins Camlock 3 mors concentriques

Ø 160 mm Camlock DIN ISO 702-2 Nr. 4	345 0305
Jeu de mors doux (3)	345 0412
Ø 200 mm Camlock DIN ISO 702-2 Nr. 4	345 0310
Jeu de mors doux (3)	345 0414
Ø 200 mm Camlock DIN ISO 702-2 Nr. 5	345 0315
Jeu de mors doux (3)	345 0414
Ø 200 mm Camlock DIN ISO 702-2 Nr. 6	345 0320
Jeu de mors doux (3)	345 0414
Ø 200 mm DIN 6350 A2-5	345 0210
Jeu de mors doux (3)	345 0414
Ø 250 mm Camlock DIN ISO 702-2 Nr. 5	345 0325
Jeu de mors doux (3)	345 0416
Ø 250 mm Camlock DIN ISO 702-2 Nr. 6	345 0330
Jeu de mors doux (3)	345 0416
Ø 250 mm Camlock DIN ISO 702-2 Nr. 8	345 0331
Jeu de mors doux (3)	345 0416
Ø 315 mm Camlock DIN ISO 702-2 Nr. 8	345 0335
Jeu de mors doux (3)	345 0418

### Mandrins Camlock 4 mors concentriques

• Corps en fonte de haute qualité	
Ø 160 mm Camlock DIN ISO 702-2 Nr. 4	345 0355
Jeu de mors doux (4)	345 0422
Ø 200 mm Camlock DIN ISO 702-2 Nr. 4	345 0360
Jeu de mors doux (4)	345 0424
Ø 200 mm Camlock DIN ISO 702-2 Nr. 5	345 0365
Jeu de mors doux (4)	345 0424
Ø 200 mm Camlock DIN ISO 702-2 Nr. 6	345 0370
Jeu de mors doux (4)	345 0424
Ø 250 mm DIN 6350 A2-5	345 0216
Jeu de mors doux (4)	345 0426
Ø 250 mm Camlock DIN ISO 702-2 Nr. 5	345 0375
Jeu de mors doux (4)	345 0426
Ø 250 mm Camlock DIN ISO 702-2 Nr. 6	345 0380
Jeu de mors doux (4)	345 0426
Ø 250 mm Camlock DIN ISO 702-2 Nr. 8	345 0381
Jeu de mors doux (4)	345 0426
Ø 315 mm Camlock DIN ISO 702-2 Nr. 8	345 0385
Jeu de mors doux (4)	345 0428
Ø 400 mm Camlock DIN ISO 702-2 Nr. 8	345 0390
Jeu de mors doux (4)	345 0430

#### • Mandrin corps en acier de haute qualité

Ø 250 mm Camlock DIN ISO 702-2 Nr. 6	345 0580
Jeu de mors doux (4)	345 0426
Ø 250 mm DIN 6350 A 2-5	345 0217
Jeu de mors doux (4)	345 0426

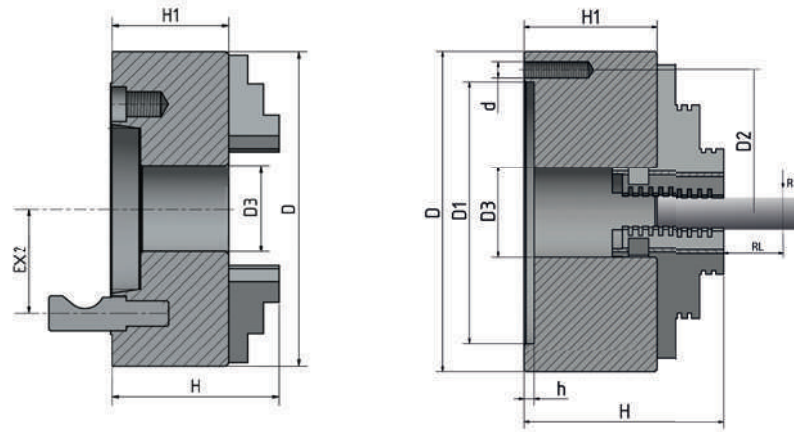


Spécifications techniques  
des mandrins page 190





**OPTIMUM®**  
Mandrins 3 mors

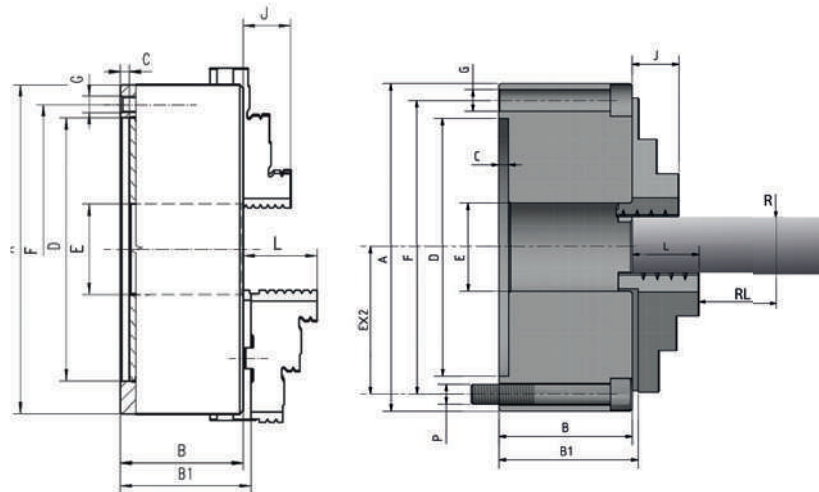


Diamètre	Code Art.	D	D1	D2	D3	d	H	H1	h	RL	R	Vitesses max. T/min.
Ø 80 mm	344 0287	80	55	66	16	M6	66	50	3.5	50	0.06	4000
Ø 100 mm	344 2710	100	72	84	22	M8	75	55	3.5	50	0.06	4200
Ø 125 mm	344 2712	125	95	108	30	M8	84	58	4	50	0.06	3800
Ø 160 mm	344 2716	160	130	142	45	M8	95	65	5	50	0.06	3000

Diamètre	Code Art.	Camlock	D	D3	H	H1	EX2	RL	R	Vitesses max. T/min.
Ø 160 mm	344 2761	Nr. 4	160	40	101	71	82.6	50	0.06	3000
Ø 200 mm	344 2762	Nr. 4	200	50	124	86	82.6	50	0.06	3000
Ø 200 mm	344 2764	Nr. 5	200	52	124	86	104.8	50	0.06	3000
Ø 200 mm	344 2763	Nr. 6	200	65	128	86	133.4	50	0.06	3000
Ø 250 mm	344 2765	Nr. 6	250	70	140	98	133.4	50	0.06	2400
Ø 315 mm	344 2768	Nr. 8	315	105	180	102.5	171.4	75	0.01	1800



**Mandrins 3 mors**



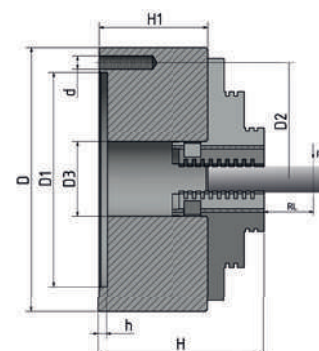
Diamètre	Code Art.	Camlock	D	D3	H1	H	EX2	RL	R	Vitesses max. T/min.
Ø 160 mm	345 0305	Nr. 4	160	42	81.5	124.5	82.6	60	0.03	3600
Ø 200 mm	345 0310	Nr. 4	200	56	107	136	82.6	80	0.04	3000
Ø 200 mm	345 0315	Nr. 5	200	56	107	136	104.8	80	0.04	3000
Ø 200 mm	345 0320	Nr. 6	200	55	91	136	133.4	80	0.04	3000
Ø 250 mm	345 0325	Nr. 5	250	76	103.5	156.5	104.8	80	0.04	2500
Ø 250 mm	345 0330	Nr. 6	250	76	103.5	156.5	133.4	80	0.04	2500
Ø 250 mm	345 0331	Nr. 8	250	76	103.5	156.5	171.4	80	0.04	2500
Ø 315 mm	345 0335	Nr. 8	315	103	117.7	174.7	171.4	120	0.05	2000

Diamètres	Code Art.	B	B1	C	D	E	F	G	J	L	kg	Vitesses max. T/min.
Ø 125 mm	345 0230	56	60.8	4	95	32	108	3 x M8	20	40	5	4000
Ø 160 mm	345 0232	64.5	69.3	4	125	42	140	3 x M10	32	43	10	3600

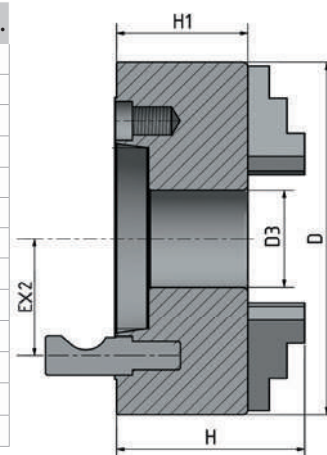
# OPTIMUM®

## Mandrins 4 mors

Diamètre	Code Art.	D	D1	D2	D3	d	H	H1	h	Vitesses max. T/min.
<b>Mors concentriques</b>										
Ø 80 mm	344 2808	80	55	66	16	M6	66	50	3.5	4300
Ø 100 mm	344 2810	100	72	84	22	M8	75	55	3.5	3400
Ø 125 mm	344 2812	125	95	108	30	M8	84	58	4	2750
Ø 160 mm	344 2816	160	130	142	45	M8	95	65	5	2150
<b>Mors indépendants</b>										
Ø 80 mm	344 0286	80	55	66	22	M6	59	42	4	4800
Ø 100 mm	344 2872	100	72	84	25	M8	75	54	4	3500
Ø 125 mm	344 2874	125	95	108	30	M8	78	58	6	3000

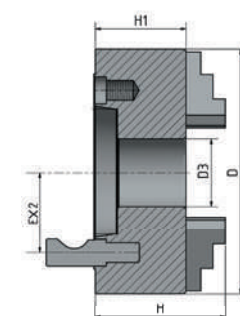


Diamètre	Code Art.	Camlock	D	D3	H	H1	RL	R	EX2	Vitesses max. T/min.
<b>Mors concentriques Camlock</b>										
Ø 160 mm	344 2840	Nr. 4	160	40	95	71	50	0.06	82.6	2150
Ø 200 mm	344 2843	Nr. 4	200	50	109	86	50	0.06	82.6	3000
Ø 200 mm	344 2845	Nr. 5	200	62	109	86	50	0.06	104.8	3000
Ø 200 mm	344 2846	Nr. 6	200	65	109	86	50	0.06	133.4	3000
Ø 250 mm	344 2852	Nr. 6	250	70	120	98	50	0.06	133.4	2400
Ø 315 mm	344 2856	Nr. 8	315	105	142.5	102.5	75	0.01	171.4	1800
<b>Mors indépendants Camlock</b>										
Ø 200 mm	344 2879	Nr. 4	200	56	107	75	50	0.06	82.6	2100
Ø 200 mm	344 2880	Nr. 5	200	56	107	75	50	0.06	104.8	2100
Ø 250 mm	344 2884	Nr. 6	250	100	120	80	50	0.06	133.4	1600
Ø 315 mm	344 2888	Nr. 8	315	95	134	100	75	0.01	171.4	1200
Ø 400 mm	344 2890	Nr. 8	400	125	148	101	75	0.01	171.4	1000



## Mandrins 4 mors

Diamètre	Code Art.	Camlock	D	D3	H1	H	RL	R	EX2	Vitesses max. T/min.
Ø 160 mm	345 0355	Nr. 4	160	42	81.5	124.5	60	0.03	82.6	3600
Ø 200 mm	345 0360	Nr. 4	200	55	91	136	80	0.04	82.6	3000
Ø 200 mm	345 0365	Nr. 5	200	55	91	136	80	0.04	104.8	3000
Ø 200 mm	345 0370	Nr. 6	200	55	91	136	80	0.04	133.4	3000
Ø 250 mm	345 0375	Nr. 5	250	76	103.5	156.5	80	0.04	104.8	2500
Ø 250 mm	345 0380	Nr. 6	250	76	103.5	156.5	80	0.04	133.4	2500
Ø 250 mm	345 0381	Nr. 8	250	76	103.5	156.5	80	0.04	171.4	2500
Ø 315 mm	345 0385	Nr. 8	315	103	117.7	174.7	120	0.05	171.4	2000
Ø 400 mm	345 0390	Nr. 8	400	136	128.5	207.5	120	0.06	171.4	1600



Diamètres	Code Art.	B	B1	C	DH7	E	F	G	J	L	kg	Vitesses max. T/min.
Ø 125 mm	345 0234	56	60.8	4	95	32	108	3 x M8	20	40	5	4000
Ø 160 mm	345 0236	64.5	69.3	4	125	42	140	3 x M10	32	43	10	3600
Ø 250 mm	345 0216	75	79.8	4	160	55	176	6 x M10	29	45	17.5	2500
Ø 250 mm	345 0217	75	79.8	4	160	55	176	6 x M10	29	45	17.5	3500

