

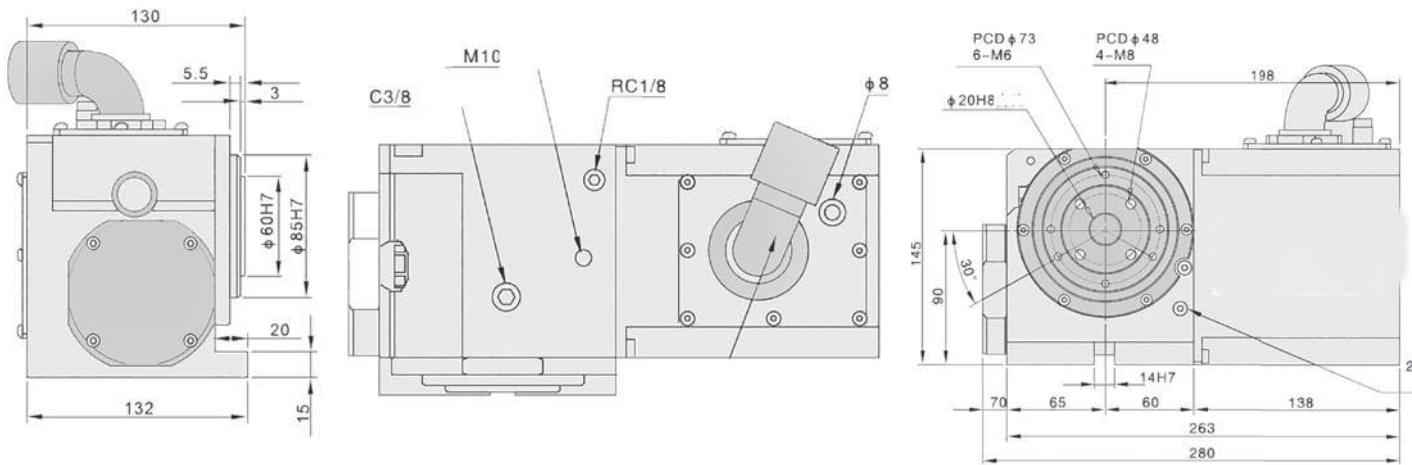


Modèle	F 80	F 105 / F 150E	F 120X	F 210P	F 150 / 210 / 310
Code article	350 108503	350 110003	351 512003	351 121509	351 1290210
Prix € hors TVA					
Spécification techniques					
Diamètre du plateau	80 mm		120 mm		120 mm
Hauteur du centre de la table verticale	90 mm		110 mm		115 mm
Hauteur horizontale de la table	130 mm		150 mm		170 mm
Hauteur verticale totale sans capot moteur	200 mm		190 mm		193 mm
Alésage	Ø 20 mm		Ø 30 mm		Ø 30 mm
Largeur rainures en "T"	14 <sup>H7</sup> mm		12 <sup>H7</sup> mm		10 <sup>H7</sup> mm
Largeur tasseaux	14 <sup>H7</sup> mm		14 <sup>H7</sup> mm		14 <sup>H7</sup> mm
Type servomotor	<b>SIEMENS</b>		<b>SIEMENS</b>		<b>SIEMENS</b>
Rapport de transmission	1:60		1:60		1:60
Pas minimum	0.001°		0.001°		0.001°
Vitesse maximale	100 T/min.		44.4 avec moteur 4 000 T/min.		33.3 min T/min.
En cas de raccordement à l'air comprimé : force de serrage pneumatique à une pression de service de 5 bar	78 Nm		118 Nm		120 Nm
En cas de raccordement à l'hydraulique : force de serrage hydraulique à une pression de service de 20 bar					240 Nm
Précision partielle	30"		60"		30"
Répétabilité unidirectionnelle	4"		+/- 2"		4"
Répétabilité bidirectionnelle	490 Nm		118 Nm		12"
Poids net (brut)	25 kg (32 kg)		38 kg (50 kg)		28 kg (40 kg)
Poids admissible max. vertical		W = 20 kg	W = 50 kg		W = 35 kg
Poids admissible max. horizontal		W = 50 kg	W = 100 kg		W = 75 kg
Charge radiale max.		F = 50 kg	F = 5.8 KN		F = 5.8 KN
		F x L = 8 kg x m	F x L = 147 Nm		F x L = 78.5 Nm
		F x L = 20 kg x m	F x L = 196 Nm		F x L = 176.5 Nm

Attention : le plateau diviseur à 4 axes doit être commandé avec la machine de base. Ne peut pas être installé ultérieurement.

**F 80**

Code Art. 350 108503



**F 105 / F 150E**

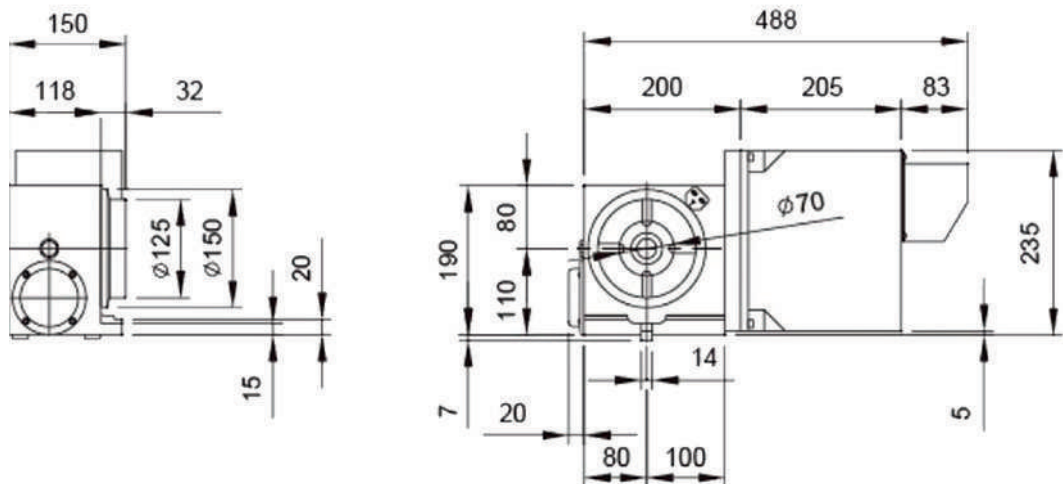
Code Art. : 350 110003

**F 120X**

Code Art. : 351 512003

**F 210P**

Code Art. : 351 121509



**F 150HSC / F 210HSC / F 310HSC**

Code Art. : 351 1290210

