

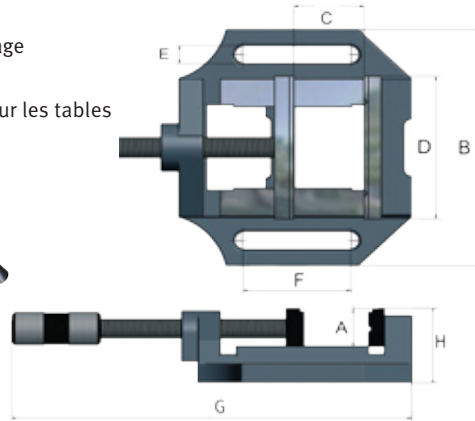
Etaux de perçage

Etaux de perçage série MSO - avec mors prismatiques

- Gamme d'étaux de bonne qualité
- Excellent guidage du mors lors du serrage
- Utilisés pour les travaux de perçage
- Nombreuses possibilités de fixation sur les tables de perçage grâce aux trous oblongs



Fig.: MSO 100



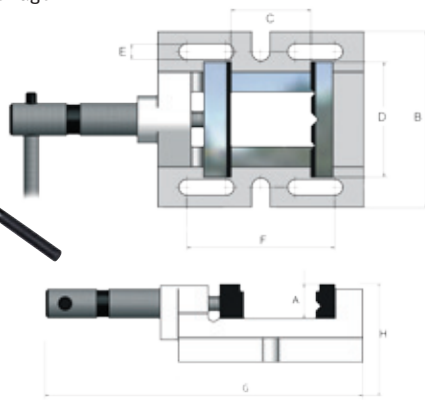
		MSO 75	MSO 100	MSO 125	MSO 150
A	mm	28	28	30	35
B	mm	130	165	182	208
C	mm	55	90	110	130
D	mm	75	100	125	150
E	mm	12.5	12.5	12.5	14.5
F	mm	55	74	80	110
G max.	mm	270	350	400	455
H	mm	52	55	65	67
Poids	kg	2.3	3.2	4.5	6.2
Code Art.		300 0075 ④	300 0100 ④	300 0125 ④	300 0150 ④

Etaux de perçage Optimum série BMS - avec mors prismatiques

- Gamme d'étaux de qualité supérieure
- Excellent guidage du mors lors du serrage
- Utilisés pour les travaux de perçage
- Nombreuses possibilités de fixation sur les tables de perçage grâce aux trous oblongs



Fig.: BMS 85



		BMS 85	BMS 100	BMS 120	BMS 150	BMS 200
A	mm	27	30	35	45	55
B	mm	130	150	170	200	252
C	mm	70	90	110	130	160
D	mm	85	100	120	150	200
E	mm	11	12.5	12.5	12.5	12.5
F	mm	109	125	146	180	210
G	mm	260	280	330	375	445
H	mm	60	66	70	78	95
Poids	kg	3.2	4.6	5.6	7.6	16
Code Art.		300 0008 ④	300 0010 ④	300 0012 ④	300 0015 ④	300 0020 ④

Etaux de perçage Optimum série BSI

- Etaux de perçage de qualité industrielle
- Mors prismatiques interchangeables
- Parfait guidage du mors mobile, sans jeu latéral
- Nombreuses possibilités de fixation sur les tables de perçage grâce aux trous oblongs
- Mors trempés et rectifiés
- Queues d'arondes de guidage rectifiées
- Surfaces de guidage grattées à la main

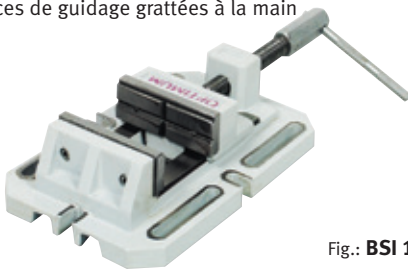
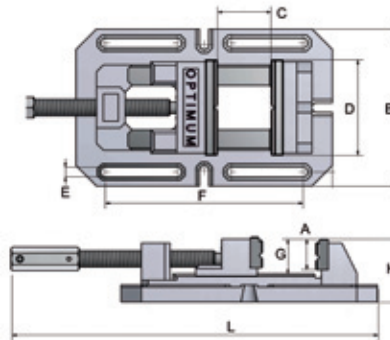


Fig.: BSI 140



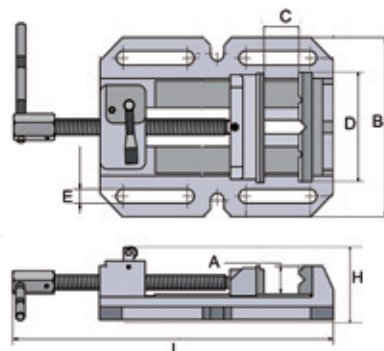
		BSI 100	BSI 140	BSI 200
A	mm	35	45	58
B	mm	170	230	290
C	mm	110	150	200
D	mm	100	140	200
E	mm	12	14	16
F	mm	216	290	406
G	mm	40	50	64
H	mm	74	93	118
L	mm	350 - 460	455 - 610	578 - 788
Poids	kg	8.7	18	37
Code Art.		300 0210 ④	300 0214 ④	300 0220 ④

Etaux de perçage Optimum série BSI-Q

- Etaux de perçage de qualité industrielle
- Serrage rapide avec levier de blocage
- Excellent guidage du mors lors du serrage
- Utilisés pour les travaux de perçage
- Parfait guidage du mors mobile, sans jeu latéral
- Nombreuses possibilités de fixation sur les tables de perçage grâce aux trous oblongs
- Mors trempés et rectifiés
- Queues d'arondes de guidage rectifiées
- Surfaces de guidage grattées à la main



Fig.: BSI-Q 100



		BSI-Q 100	BSI-Q 140	BSI-Q 200
A	mm	30	40	55
B	mm	150	200	275
C	mm	105	155	220
D	mm	100	140	200
E	mm	12	14	16
H	mm	95	100	125
L max.	mm	335	415	525
Poids	kg	5.5	10.7	20.2
Code Art.		300 0230 ④	300 0234 ④	300 0240 ④