



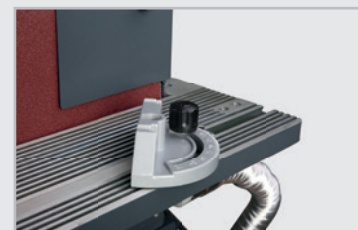
Ponceuse à disque pour travaux d'ébarbage, ponçage et le polissage d'arêtes et de courbes.

Des arguments convaincants en qualité, performances et prix

- Conception robuste, sans vibration et durable avec moteur sans entretien pour une utilisation continue
- Pour le ponçage grossier, fin et de forme
- **Rotor équilibré avec roulements à billes de qualité garantissant longévité et un fonctionnement sans à-coups**
- Plateau en aluminium parfaitement équilibré pour un usinage précis
- Raccord d'aspiration arrière pour le raccordement d'une unité d'extraction
- Moteur de grande puissance
- Butée angulaire livrée de série
- Disque abrasif livré de série
- Plateau pour les lunettes de protection
- Table de grande dimension pour un usage très polyvalent
- Travail en toute sécurité et propreté grâce au socle GU 1 optionnel avec système d'aspiration cyclonique : nous consulter
- Machine professionnelle haute qualité

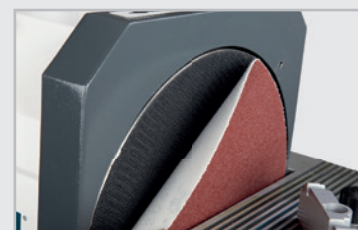


Fig. : GB 305D



Butée angulaire

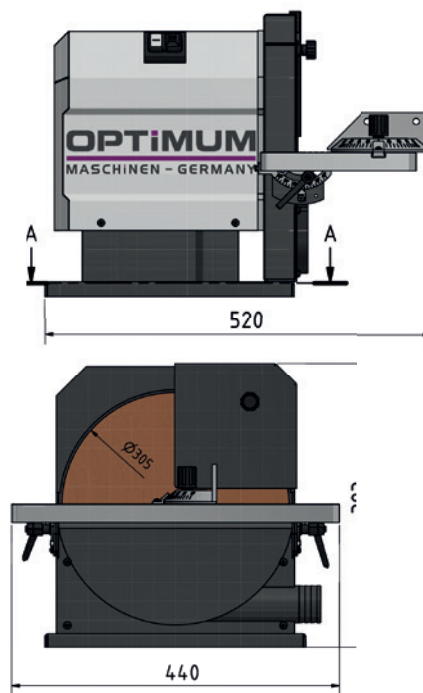
- Butée angulaire orientable à 180° livrée de série
- Table inclinable à ±45°



Interface Velcro

- Pour un changement facile et rapide

Dimensions



Modèle	GB 305D
Code article	310 1675 ①
Prix € hors TVA	
Spécifications techniques	
Puissance moteur ~ 50 Hz	1.1 kW / 400 V / 3 Ph
Capacités	
Ø disque abrasif	Ø 305 mm
Ø tubulure d'aspiration	Ø 50 mm
Dimensions table (L x l)	440 x 210 mm
Orientation butée angulaire	180°
Inclinaison de la table	0 - 45°
Vitesse	
Vitesse	1450 T/min.
Dimensions	
Dimensions (L x l x h)	560 x 440 x 380 mm
Poids net (brut)	27 kg (32 kg)
Accessoires de série	
	Disque abrasif
	Interface Velcro
	Butée angulaire

Accessoires	Code Art.	€ hors TVA
Socle GU 1 - 400 V avec aspiration	310 7109 ①	
2 tuyaux d'aspiration flexibles pour GU 1	310 7111 ①	
Socle GU 4 (voir page 571)	310 7119 ①	

Disques abrasifs Velcro Ø 305 à l'unité	Code Art.	€ hors TVA
Interface Velcro	335 7801 ①	
Grain 40	335 7854 ①	
Grain 60	335 7856 ①	
Grain 80	335 7858 ①	
Grain 100	335 7860 ①	
Grain 120	335 7862 ①	
Grain 150	335 7865 ①	
Grain 180	335 7866 ①	
Grain 240	335 7867 ①	



Fig. : GB 305D

- Avec socle GU 1 et tuyaux d'aspiration en option voir page 570