



Ponceuse à bande, idéale pour l'ébavurage, le ponçage des formes et le polissage. Pour un usage professionnel.

Des arguments convaincants en qualité, performances et prix

- Gain de temps considérable pour l'ébavurage, le ponçage, l'ébarbage et la finition des usinages
- Conception robuste, sans vibration et durable avec moteur sans entretien pour une utilisation continue
- **Rotor équilibré avec roulements à billes de qualité garantissant longévité et un fonctionnement sans à-coups**
- Raccord d'aspiration avant et arrière pour le raccordement d'une unité d'extraction
- Carter de protection large réduisant la projection d'étincelles
- Plateau pour les lunettes de protection
- 2 vitesses d'usinage
- Bande abrasive livrée de série
- Grandes dimensions de travail
- Moteur grande puissance
- Machine professionnelle haute qualité



Fig. : GB 100S



Fig. : GB 100S

Info & Video



Dimensions

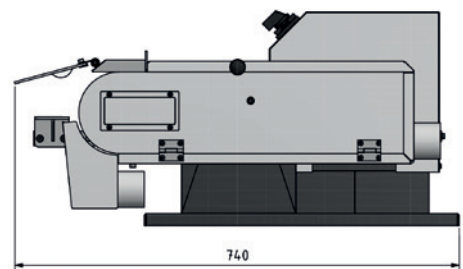
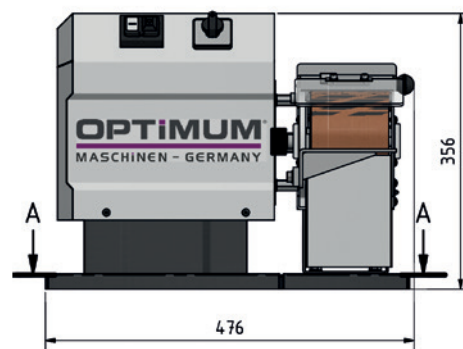


Fig. : GB 100S
• Avec socle en option

Modèle	GB 100S
Code article	310 1660
Prix € hors TVA	
Spécifications techniques	
Puissance moteur	1.3 / 1.8 kW / 400 V / 3 Ph ~ 50 Hz
Capacités	
Dimensions de la bande (L x l)	1190 x 100 mm
Ø tubulure d'aspiration	2 x 60 mm
Dimensions de travail	345 x 100 mm
Vitesses	
Vitesse de bande	19.4 m/sec. à 2850 T/min.
Vitesses (2)	1450 / 2850 T/min.
Dimensions	
Dimensions (L x l x h)	740 x 476 x 356 mm
Poids net (brut)	47 kg (57 kg)
Accessoires de série	Bande abrasive

GU 4	310 7119
-------------	----------

- Sans aspiration

GU 5	310 7114
-------------	----------

- Aspiration cyclonique
- Silencieux

Tuyau d'extraction	310 7116
---------------------------	----------

- 2 tuyaux d'aspiration flexible Ø 60 mm
- Longueur 300-1000 mm

Plus d'informations voir page 570

Plaque de montage	310 7125
--------------------------	----------

- Lors du montage de la ponceuse à bande GB 100S
- obligatoire sur le support

Bandes abrasives (l'unité)	Code Art.
-----------------------------------	------------------

- Dim. : 1190 x 100 mm

Grain 40	335 7637
----------	----------

Grain 60	335 7638
----------	----------

Grain 80	335 7639
----------	----------

Grain 120	335 7640
-----------	----------