

OPTIMUM Tables croisées série KT

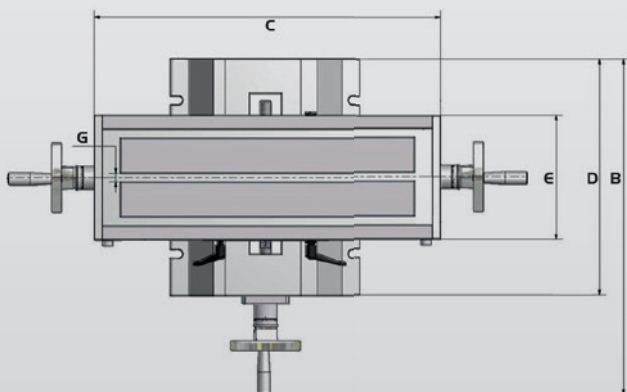
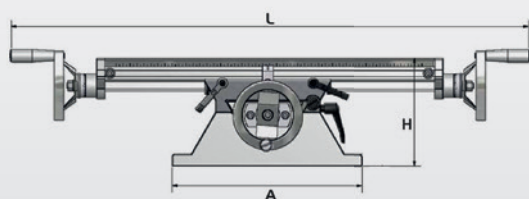
- Tables haute qualité, surfaces rectifiées avec précision
- Rattrapage des jeux par lardons
- Verniers ajustables avec graduation 0.05 mm par division

KT 120	335 6595
KT 179	335 6596
KT 180	335 6591
KT 210	335 6600

Données techniques		KT 120	KT 179	KT 180	KT 210
L (longueur totale)	mm	506	748	948	1060
B (largeur totale)	mm	400	483	483	538
H (hauteur totale)	mm	140	155	155	185
G (Rainures en T)	mm	10	12	12	14
C (Longueur de table)	mm	400	500	700	730
E (Largeur de table)	mm	120	180	180	210
Poids max. admissible	kg	40	55	55	80
A (Longueur embase)	mm	222	274	274	280
D (Largeur embase)	mm	280	340	340	362
Course longitudinale	mm	220	287	480	480
Course transversale	mm	165	167	170	210
Poids net (brut)	kg	40 (55)	55 (70)	55 (70)	80 (105)



Fig. : KT 180



Brides de fraisage. Jeu de 2 pièces

- Hauteur de bridage ajustable - Protection des pièces et de la table
- Permet un bridage rapide et sous haute pression

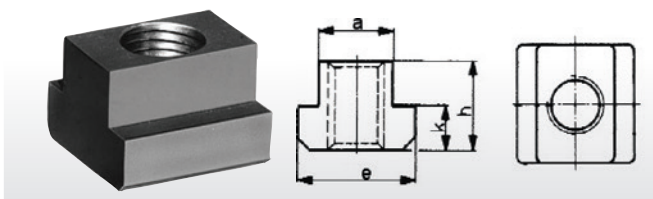
Rainure de table 14 mm/M 12		
• L x l x h : 115 x 42 x 39 mm		
Hauteur de réglage : 0 - 89 mm	335 2031	
Rainure de table 18 mm/M 16		
• L x l x h : 133 x 50 x 49 mm		
Hauteur de réglage : 0 - 101 mm	335 2032	



Tasseaux DIN 508 pour rainures en "T"

- Permet la fixation des étaux sur les tables de perçage et de fraisage

Type	a	e	h	k	Code Art.
M 8 x 10	9.7	15	12	6	335 3020
M 10 x 12	11.7	18	14	7	335 3022
M 12 x 14	13.7	22	16	8	335 3025
M 12 x 16	15.7	25	18	9	335 3024
M 14 x 16	15.7	25	18	9	335 3026
M 16 x 18	17.7	28	20	10	335 3028



OPTIMUM Kit de bridage SPW 58 pièces

- Coffret mural
- 24 goujons filetés
- 6 brides étagées
- Filets métriques
- 6 tasseaux en T
- 12 cales crénelées
- 6 écrous collerette
- 4 écrous allongés

SPW 8		
• Tasseaux en T (dim. 10 mm) Filet M 8	335 2075	
SPW 10		
• Tasseaux en T (dim. 12 mm) Filet M 10	335 2076	
SPW 12		
• Tasseaux en T (dim. 14 mm) Filet M 12	335 2077	
SPW 14		
• Tasseaux en T (dim. 16 mm) Filet M 14	335 2078	
SPW 16		
• Tasseaux en T (dim. 18 mm) Filet M 16	335 2079	

