

Tourelles à changement rapide

- Pour un positionnement rapide et précis des outils de tournage
- Précision répétitive 0.01 mm · Equipée d'une graduation sur le sommet de la tourelle
- 40 positions angulaires (tous les 9°) · Réglage de la hauteur d'outil par vis moletée
- Changement d'outil rapide et très précis pour les usinages en petites séries
- Voir la compatibilité des tourelles dans le tableau de correspondance page 177

Kit tourelle à changement rapide SWH AA (à monter)

338 4311

- 1 corps de tourelle type AA
- 3 porte-outils 12 x 50 pour outil carré (type D)
- 1 porte-outil 12 x 50 pour outil rond (type H)

Porte-outil supplémentaire 12 x 50 type D pour outil carré 338 4312

Porte-outil supplémentaire 12 x 50 type H pour outil rond 338 4320

Kit tourelle à changement rapide SWH 1- A (à monter)

338 4301

- 1 corps de tourelle type A
- 3 porte-outils 20 x 90 pour outil carré (type D)
- 1 porte-outil 20 x 85 pour outil rond (type H)

Porte-outil supplémentaire 20 x 90 type D pour outil carré 338 4302

Porte-outil supplémentaire 20 x 85 type H pour outil rond 338 4321

Kit tourelle à changement rapide SWH 3- E (à monter)

338 4303

- 1 corps de tourelle type E
- 3 porte-outils 20 x 100 pour outil carré (type D)
- 1 porte-outil 32 x 100 pour outil rond (type H)

Porte-outil supplémentaire 20 x 100 type D pour outil carré 338 4304

Porte-outil supplémentaire 30 x 100 type H pour outil rond 338 4322

Kit tourelle à changement rapide SWH 5 - B (à monter)

338 4305

- 1 corps de tourelle type B
- 3 porte-outils 25 x 120 pour outil carré (type D)
- 1 porte-outil 32 x 120 pour outil rond (type H)

Porte-outil supplémentaire 25 x 120 type D pour outil carré 338 4306

Porte-outil supplémentaire 32 x 120 type H pour outil rond 338 4324

Kit tourelle à changement rapide SWH 7- C (à monter)

338 4307

- 1 corps de tourelle type C
- 3 porte-outils 32 x 150 pour outil carré (type D)
- 1 porte-outil 40 x 160 pour outil rond (type H)

Porte-outil supplémentaire 32 x 150 type D pour outil carré 338 4308

Porte-outil supplémentaire 40 x 160 type H pour outil rond 338 4326

Kit tourelle à changement rapide SWH 9 - D (à monter)

338 4309

- 1 corps de tourelle type D
- 3 porte-outils 40 x 180 pour outil carré (type D)
- 1 porte-outil 63 x 180 pour outil rond (type H)

Porte-outil supplémentaire 40 x 180 type D pour outil carré 338 4332

Porte-outil supplémentaire 63 x 180 type H pour outil rond 338 4333

Adaptation et montage SWH en nos ateliers

900 0400

- Uniquement lors de la commande de la machine



Info & Video



Fig. : Corps de tourelle



Fig. : Porte-outil type D pour outil carré 3 pièces



Fig. : Vue arrière du porte-outil type D



Fig. : Porte-outil type H pour outil rond 1 pièce

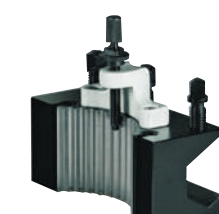


Fig. : Vue arrière du porte-outil type H

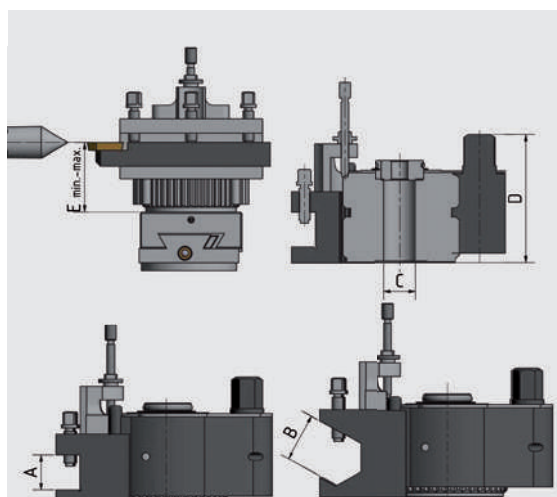


Fig. : Dimensions du corps de tourelle

Type de tourelle			SWH-AA	SWH-1-A	SWH-3-E	SWH-5-B	SWH-7-C	SWH-9-D
Diamètre usinable		mm	120 - 220	150 - 300	200 - 400	300 - 500	400 - 700	600 - 800
Puissance machine max.		kW	1	2	4,5	7	13	20
Section du support d'outil carré max.	A	mm	12	20	20	25	32	40
Diamètre d'outil rond max.	B	mm	Ø 12	Ø 20	Ø 20	Ø 25	Ø 32	Ø 40
Alésage standard	C	mm	Ø 13	Ø 20	Ø 20	Ø 32	Ø 40	Ø 40
Hauteur totale	D	mm	37	56	68	79	110	122
Hauteur min - max chariot supérieur/hauteur de pointes	E	mm	18 - 26	28.5 - 39.5	28.5 - 39.5	37 - 57	47 - 87	60 - 95