



Pieds antivibratoires pour machines

- Permettent d'éviter l'ancrage au sol et d'effectuer une parfaite mise à niveau des machines ou équipements lourds
- Permettent de réduire considérablement les vibrations et les chocs. Augmentent sensiblement les performances des machines

SE 1 (à l'unité)	338 1012	
SE 2 (à l'unité)	338 1016	
SE 3 (à l'unité)	338 1018	



Fig. : SE 1

Charge	SE 1	SE 2	SE 3
Fraiseuses	340 Kg	460 kg	1600 kg
Scies / Machines en général	570 kg	1.460 kg	3500 kg
Filetage	M 12	M 16	M 20
Ø de pied / Hauteur de l'embase	120/32	160/35	185/39

Pied niveleur

- Isolation efficace contre les vibrations et réduction de bruit considérable
- Possibilité de déplacer la machine à tout moment, les pieds peuvent se régler en restant solidaires à la machine
- Mise à niveau rapide et simple de la machine pour compenser les inégalités (jusqu'à 5°) du sol
- Nivellement de précision au moyen de vis à pas fin ou tige réglable

SE 55	335 2981
--------------	----------

- Vis niveleur M 12 x 150
- Charge maximale admissible : 600 kg

SE 85	335 2982
--------------	----------

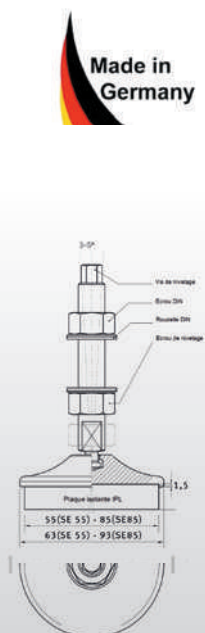
- Vis niveleur M 16 x 150
- Charge maximale admissible : 1500 kg



Fig. : SE 85



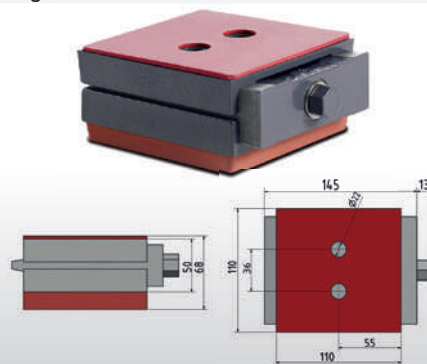
Fig. : SE 55



Patin de haute précision SEU1

335 2985

- Patin antivibrations et antidérapant
- Charge maximale admissible 6100 kg
- Filetage M 16
- Isolation efficace contre les vibrations, même avec des charges élevées
- Mise à niveau très précise et sans à-coups, même pour les charges lourdes
- Installation rapide et réglage précis, même pour les machines les plus lourdes
- 50% de gain de temps de montage grâce au nivellement de précision
- Stabilité de machine optimale, travail silencieux et précis
- Plage de réglage : +5 mm / -4 mm
- Poids : 3.7 kg



Système universel d'arrosage KME1 alimentation 230 V

335 1999

- Capacité de la pompe 8 L/min
- Capacité du réservoir 11 litres
- Dimensions du réservoir L x l x h: 370 x 245 x 170 mm
- Livré complet avec réservoir, pompe, flexibles, buse et câble
- Flexible équipé d'une base magnétique pour fixation rapide
- A monter



Huile de coupe : voir rubrique entretien en page 847

Butée de broche

- La butée de broche est introduite par l'arrière dans la broche bloquée à l'aide d'une clé spéciale. Les mâchoires de serrage sont pressées contre la paroi intérieure de la broche. Ceci assure une fixation sûre de la butée
- S'adapte à tous les tours
- Les temps de mise en place des pièces peuvent être réduits au minimum
- Fixation simple et rapide en tout point de la broche

HSP 38 pour alésage de broche Ø 35 à 42 mm	344 4410
HSP 52 pour alésage de broche Ø 48 à 56 mm	344 4415
HSP 80 pour alésage de broche Ø 76 à 84 mm	344 4420
HSP 105 pour alésage de broche Ø 101 à 109 mm	344 4425

