

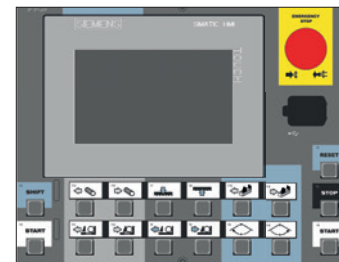


Scie à ruban horizontale à deux colonnes entièrement automatique avec système ARP pour l'industrie lourde.

Full-Automatique

Des arguments convaincants en qualité, performances et prix

- Utilisation industrielle
- Pour le sciage, par ex. de l'acier inoxydable, de l'acier à outils, des profilés et des matériaux pleins
- Construction compacte avec une courte distance entre le guide-lame et l'étau pour un fonctionnement à faible vibration
- Archet de scie avec capteurs de course pour déterminer la position départ et de fin de coupe
- Guide-lame avec plaques en carbure de tungstène réglables
- Guide-lame robuste monté sur guidage linéaire
- Le guide-lame avant se déplace automatiquement en parallèle avec le mors mobile de l'étau
- Réglage à variation continue de la vitesse de la lame de 20 à 100 m/min.
- Brosse à copeaux entraînée hydrauliquement
- **Fabrication Européenne**



Plus de détails sur les panneaux de commande à partir de la page 421

Système ARP

Mode ARP : Voir page 423

- Régulation automatique de l'avance de découpe optimisée, de sorte que l'opérateur ait uniquement besoin de régler les paliers de charge (ampères) pendant la découpe.
- Nous recommandons d'utiliser cette fonction lors de la découpe de matériaux ayant des épaisseurs de paroi différentes (coupe transversale).

Nous pouvons effectuer pour vous des échantillons de découpe. N'hésitez pas à nous contacter pour plus d'informations !

Accessoires de série

- Entièrement cartérisée
- Lame de scie
- Outils de services
- Convoyeur à copeaux
- Convertisseur de fréquence
- Éclairage du poste de travail
- Ajustement automatique du guide-lame
- Pompe de refroidissement
- Palpeur de coupe
- Tension de lame hydraulique
- Régulateur de pression sur étau

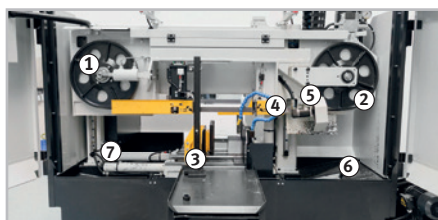


Fig. : HMBS 300 x 300 CNC X

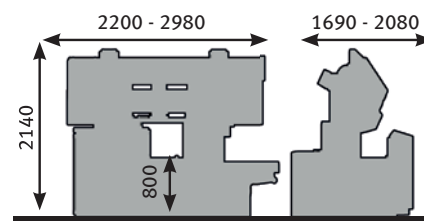
Info & Vidéo



Modèle	HMBS 300 x 300 CNC X
Code article	369 0098 X
Spécifications techniques	
Puissance du moteur 3 x 400 V/50 Hz	3.0 kW
Vitesse	Variable en continu
Vitesse de lame	20 à 100 m/min.
Dimensions de lame	4520 x 34 x 1.1 mm
Encombrement (L x l x h)	2980 x 2080 x 2140 mm
Poids net (brut)	1420 kg (1700 kg)
Longueur de coupe minimale	10 mm
Diamètre du matériau min.	30 mm
Longueur de la chute en mode HA	50 mm
Longueur de la chute en mode CNC (90°)	120 mm
Avance minimale du matériau	5 mm
Hauteur de la table de travail	800 mm
Longueur d'avance max. pour 1 x unité d'avance	505 mm
Longueur d'alimentation maximale	9999 mm



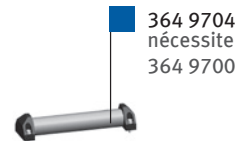
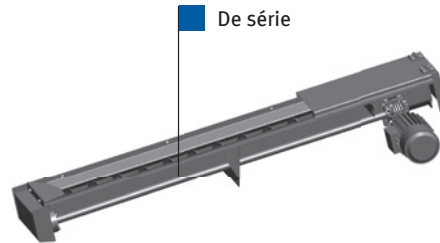
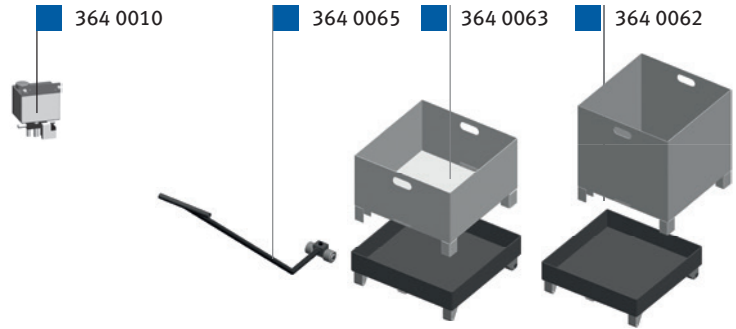
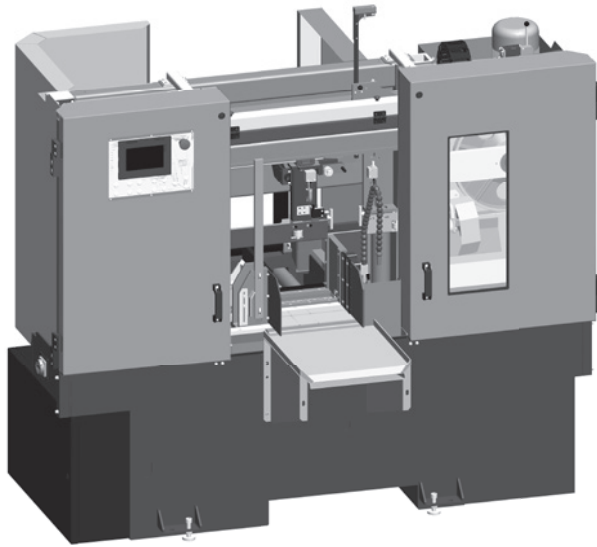
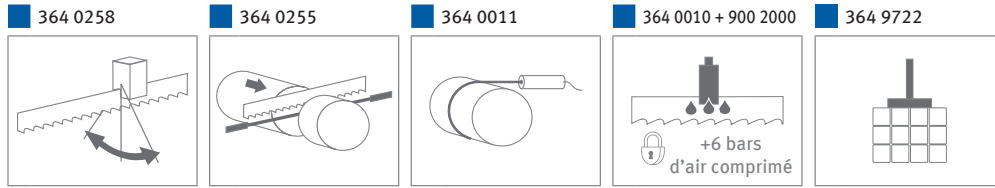
- ① Tension de lame hydraulique à deux vérins
 - Lame de scie détendue à la fin de coupe
- ② Roue de la lame de scie à double guidage
 - Coupe plus régulière et moins de travaux d'entretien dus à l'usure des roulements
- ③ Mors de l'étau mobile
- ④ Rinçage du canal de coupe
 - Augmente la durée de vie de la lame de scie
- ⑤ Brosse à copeaux à commande hydraulique
- ⑥ Convoyeur de copeaux
 - Évite des arrêts machine, utilisable également en travail en équipe
- ⑦ Mors de l'étau sur vérins hydrauliques



Gamme de serrage

mm	0°	a b
	300	-
	250 *	-
	300 x 300	300 x 220

* valeurs recommandées



364 9701



364 9702



364 9700

Accessoires optionnels (à la commande machine)	Code Art.
Dispositif hydraulique de serrage de paquet	364 9722 A
Système de micro-pulvérisation	364 0010 A
Montage système de micro-pulvérisation	900 2000
Ligne de découpe laser	364 0011 A
Capteur présence matière	364 0255 A
Surveillance de la trajectoire de coupe	364 0258 A
Accessoires	
Réceptacle de pièce	364 0062 A
Bac à copeaux	364 0063 A
Chariot pour bac à copeaux et réceptacle de pièce	364 0065 A
Liquide de refroidissement concentré 5 litres	360 1752 D
Agent de pulvérisation 5 litres, pour unité de micro-pulvérisation	360 8020 A

Convoyeur à rouleaux (pieds et connexions inclus)	Code Art.
Convoyeur à rouleaux 1000 x 350 mm	364 9700 A
Convoyeur à rouleaux 2000 x 350 mm	364 9701 A
Convoyeur à rouleaux de sortie 1000 x 350 mm avec plaques de recouvrement entre les rouleaux	364 9702 A
Accessoires pour convoyeur à rouleaux	
Support pour rouleau de guidage latéral, réglable (nécessite 364 0261)	364 9705 A
Rouleau de guidage latéral, fixe	364 0261 A
Rouleau supplémentaire 350 mm (pour 364 9700 et 364 9700)	364 9704 A
Lames	
4520 x 34 x 1.1 mm (3 - 4 TPI) M51-X-PRO (l'unité)	365 9990 A
4520 x 34 x 1.1 mm (4 - 6 TPI) M51-X-PRO (l'unité)	365 9991 A

Choix de lames et informations page 473

Lorsque vous commandez un convoyeur à rouleaux, précisez toujours si vous souhaitez un convoyeur d'amenée ou d'évacuation

Une gamme professionnelle haute qualité. Fabrication européenne.
Utilisation simple et coupes impeccables.



BMBS 230 x 280 H-DG



BMBS 300 x 320 CNC-G



BMBS 300 x 320 HA-DG



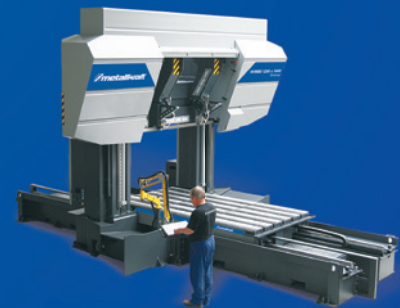
HMBS 500 x 750 HA-DG

! Description des différents équipements et accessoires :

Eclairage de la zone de travail	Dispositif de serrage hydraulique des fagots	Système de micro-pulvérisation +6 bar air	Affichage digital sur écran de l'angle de coupe
Système hydraulique de tension de la lame	Brosse à copeaux motorisée	Système de régulation de la pression de l'étau	Ecran de réduction de la vitesse sur panneau de commande (mm/min.)
Surveillance de la trajectoire de coupe	Capteur de démarrage de coupe au toucher matière	Ligne de découpe laser	Réglage automatique de la position zéro de travail

! Explications des abréviations des modèles de série Metallkraft

BMBS	Scies à métaux avec archet pivotant
HMBS	Scies à métaux horizontales
HVMB	Scies à métaux horizontales et verticales
G	Coupe d'onglet à droite
DG	Coupe d'onglet à droite et à gauche
H	Machines avec fonctions hydrauliques partielles
HA	Machines semi-automatiques
NC	Machines à commande numérique partielle
CNC	Machines à commande numérique complète
X	Fonctions électroniques tenant compte des propriétés de la matière usinée



Prestations d'installation, prise en main et formation

Lorsque vous faites l'acquisition d'une scie professionnelle Metallkraft, nous vous recommandons fortement d'opter pour nos prestations de prise en main et/ou de formation sur site.

OPTistart®
Vous rend opérationnel

- Installation
- Mise en service
- Prise en main

Nous consulter

Exemples de prestations

Installation machine*

- ▶ Branchements de la machine
- ▶ Nettoyage, dégraissage et mise à niveau de la machine
- ▶ Contrôle intégral de toutes les fonctions de la machine
- ▶ Essais de coupe

Prise en main

- ▶ Explication exhaustive des fonctionnalités de la machine
- ▶ Paramétrage et explication des paramètres basiques de la machine
- ▶ Explications des instructions de sécurité et des bonnes pratiques
- ▶ Sensibilisation à l'entretien et à la maintenance

Pour les modèles programmables (NC et CNC) : nous consulter*

*Le transport, déchargement, acheminement vers l'emplacement d'installation; les arrivées et câbles de courant électrique ou de l'air comprimé; l'ancrage au sol et le montage des options lourdes sont sous la responsabilité exclusive du client final. Le client doit fournir l'aide nécessaire au technicien (outillage, moyens humains, matières...) afin de garantir le bon déroulement de l'installation.
En fonction de vos souhaits, nous pouvons adapter nos sessions de prise en main et de formation. Nous prenons toujours en compte le niveau initial des utilisateurs, les différents types d'usages envisagés. Nos formateurs sensibilisent également les utilisateurs à la maintenance des matériels. Une machine bien utilisée et bien entretenue est gage de longévité et donc de rentabilité de l'investissement.

Le pupitre de commande sur nos modèles H.

Fonctionnement de nos modèles H

Les modèles H sont équipés d'un vérin hydraulique qui commande la descente de l'archet. Un sélecteur permet à l'opérateur de passer du mode manuel au mode gravité. En mode manuel, la descente de l'archet se fait

manuellement. En mode gravité, l'opération de sciage est enclenchée en appuyant sur un bouton-poussoir. L'archet descend par son propre poids. La vitesse de descente se règle grâce à une valve située sous le pupitre de commande.

La découpe est exécutée à la vitesse de lame sélectionnée et la lame s'arrête automatiquement lorsque l'opération de sciage est terminée. L'archet se relève toujours manuellement. Le vérin de descente s'arrête automatiquement dès qu'il arrive en butée haute.

Standard

- Voyant de contrôle de tension de la lame
- Vert : la tension de la lame est correcte et le carter de protection est fermé

- Démarrage du cycle - Appuyer sur ce bouton pour démarrer l'opération de sciage

- Commutateur permettant de passer du mode manuel au mode gravité (descente du bras de sciage par son propre poids)

• Système d'arrosage

- Sélecteur de vitesse du ruban à deux niveaux : Position 1 : 35 m/min - Position 2 : 70 m/min.
- Ce sélecteur est également le commutateur principal



- Ce voyant indique la mise sous tension de la machine

- Arrêt d'urgence - arrête la machine pendant un cycle

- Commutateur permettant de passer du mode manuel au mode gravité (descente du bras de sciage par son propre poids)

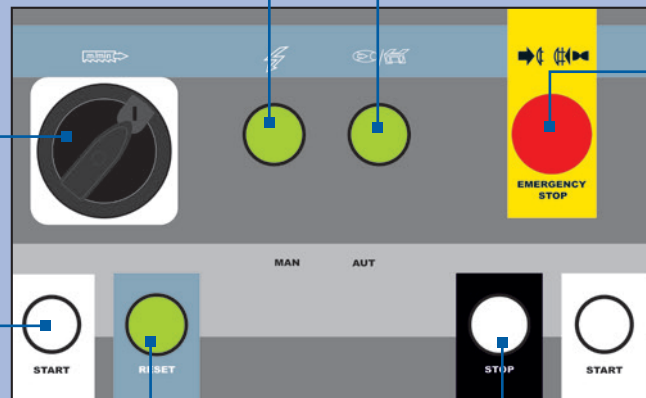
BMBS 300 x 320 H-DG

- Voyant de contrôle de tension de la lame
- Vert : la tension de la lame est correcte et le carter de protection est fermé

- Commutateur de sélection de la vitesse de lame (2 positions)
- Position 1 : 35 m/min.
- Position 2 : 70 m/min.

- Démarrage du cycle (en appuyant sur le bouton, le processus de sciage démarre)

- Bouton RESET (réinitialisation)



- Un voyant lumineux indique si l'interrupteur principal est allumé

- Bouton d'arrêt d'urgence (arrête la machine pendant un cycle)

- Bouton d'arrêt (arrête la machine pendant un cycle)

Le pupitre de commande sur les machines semi-automatiques (HA).



Fonctionnement des machines semi-automatiques :

Les scies de la série HA sont équipées de dispositifs hydrauliques qui permettent un mode de fonctionnement semi-automatique. Après le démarrage de la machine, l'étau serre

automatiquement la pièce. La découpe est exécutée à la vitesse de lame sélectionnée. Le mouvement de descente est automatiquement arrêté en butée basse. L'archet se déplace vers sa position de butée haute. L'étau s'ouvre automatiquement

de sorte que l'opérateur n'a plus qu'à déplacer la pièce. L'opération de sciage peut être interrompue à tout moment par la fonction STOP. Le ruban est libéré et le bras de sciage s'écarte de la zone de coupe sans nécessité d'ouvrir l'étau ni d'éteindre la machine.

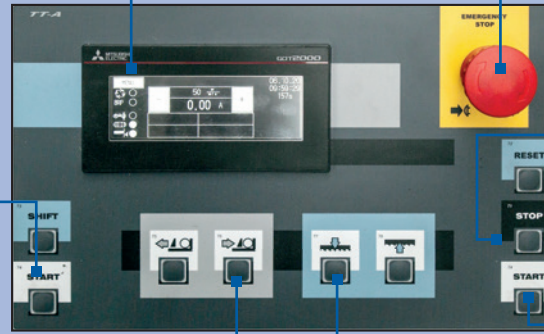
• Grand écran numérique affichant les fonctions suivantes :

1. Le bouton MENU permet d'activer différents éléments affichés
2. Compteur de pièces et de découpes
3. Fonction BRP*
4. Affichage de l'état du système hydraulique
5. Affichage de la tension de lame
6. Affichage de la position du bras de sciage
7. Affichage de la vitesse de lame

• Démarrage du cycle - Appuyer sur ce bouton pour démarrer l'opération de sciage. L'archet doit être en butée haute

• Commande de l'étau - Si l'étau est ouvert avant le démarrage du cycle, l'unité commande sa fermeture automatique après le démarrage du cycle et sa réouverture lorsque l'opération est achevée

• Commande de l'archet - Commande la montée et la descente du bras de sciage



• Arrêt d'urgence - arrête la machine pendant un cycle

Zone de commande

STOP

- Interrompt l'opération de sciage à tout moment
- Le cycle reprend en appuyant sur le bouton Start

START

- En mode semi-automatique, démarrage du sciage
- Pour des raisons de sécurité, il faut appuyer sur les deux boutons de démarrage simultanément

*BRP - Surveillance de la lame

L'afficheur BRP est activé en cas de dépassement d'une valeur maximum (en ampères) du moteur de la lame. L'archet stoppe son mouvement de descente pendant que la lame poursuit sa course et évacue les copeaux de la zone de coupe. Lorsque la charge sur la lame a été réduite au minimum, l'opération de sciage se poursuit normalement.

Le pupitre de commande sur les machines semi-automatiques et automatiques versions CNC.

Les scies équipées de commandes CNC peuvent fonctionner en mode semi-automatique et en mode automatique.



Mode Semi-Automatique : En mode semi-automatique, le fonctionnement de la scie est le même que sur les machines semi-automatiques (voir ci-dessus).



Mode Full-Automatique :

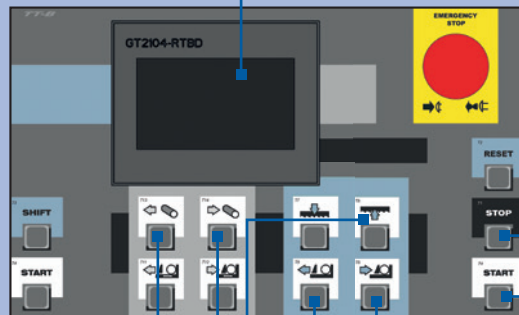
Neuf tâches différentes peuvent être programmées sur les versions CNC entièrement automatiques. Le programme définit les étapes et les longueurs de coupe pour chaque tâche. Les différentes étapes d'amenée de la pièce sont calculées

automatiquement par ordinateur. Il est possible de prévoir plusieurs séquences de découpe et de lancer automatiquement et à la suite des programmes avec des longueurs de coupe différentes.

• Serrage de la matière

• Déplacement de l'étau amovible

• Réglage en hauteur de l'archet de la scie



Grand écran

- Les valeurs sélectionnées dans l'écran d'information s'affichent ici.
- Champ de commande

STOP

- Interrompt la découpe dans n'importe quelle position
- Le cycle continue après avoir appuyé sur le bouton Start

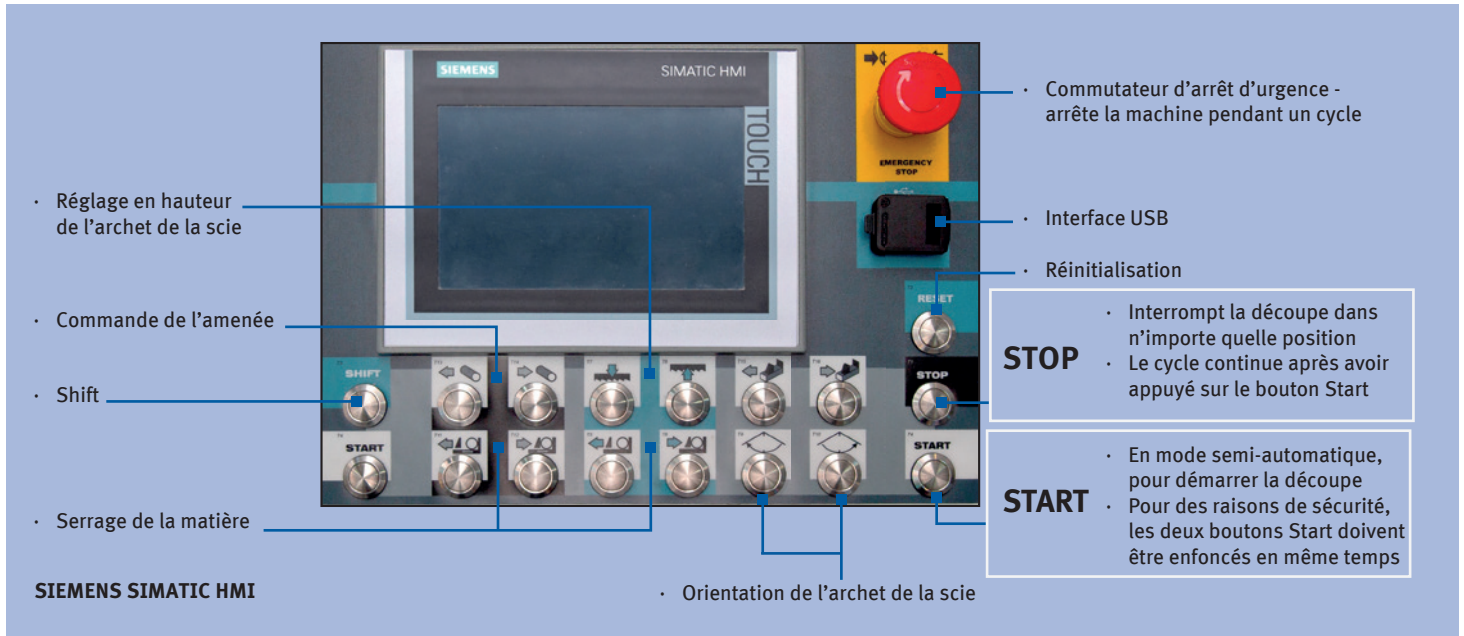
START

- En mode semi-automatique, pour démarrer la découpe
- Pour des raisons de sécurité, les deux boutons Start doivent être enfoncés en même temps

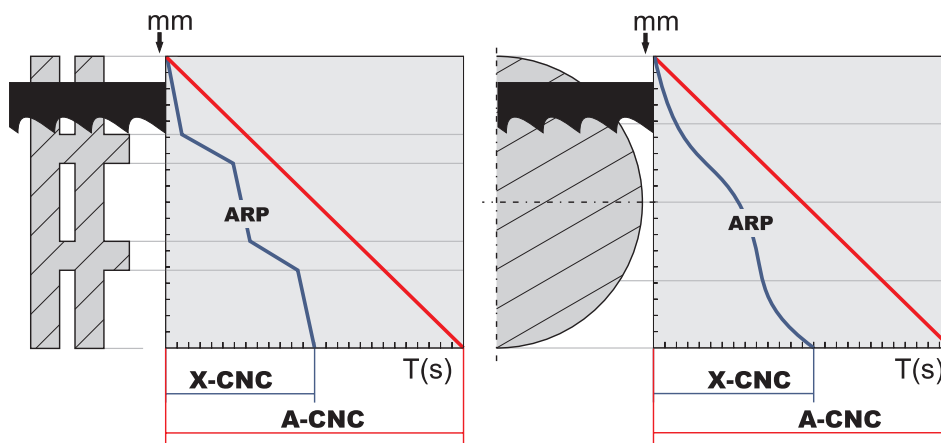
*BRP - Surveillance de la lame

La fonction BRP est activé en cas de dépassement d'une valeur maximale du courant (en ampères) du moteur de la scie à ruban. Le mouvement d'avance de l'archet de la scie s'arrête alors que la lame continue de tourner et décharge les copeaux de la rainure de découpe. Une fois que la charge sur la lame de scie a été réduite à une valeur minimale, le processus de découpe se poursuit normalement.

Le panneau de commande sur les modèles HA-X semi-automatiques.



Fonctionnement du système ARP pour des découpes de grande précision et une longue durée de vie.

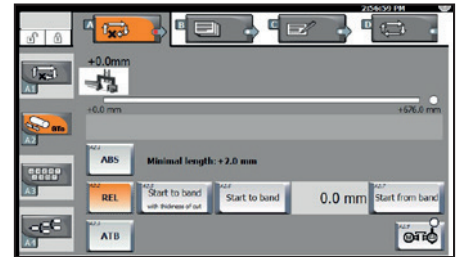
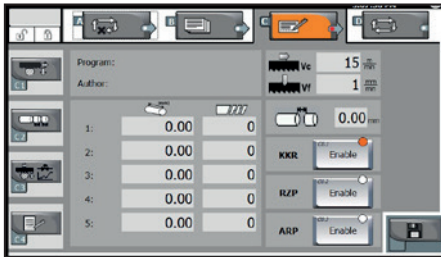
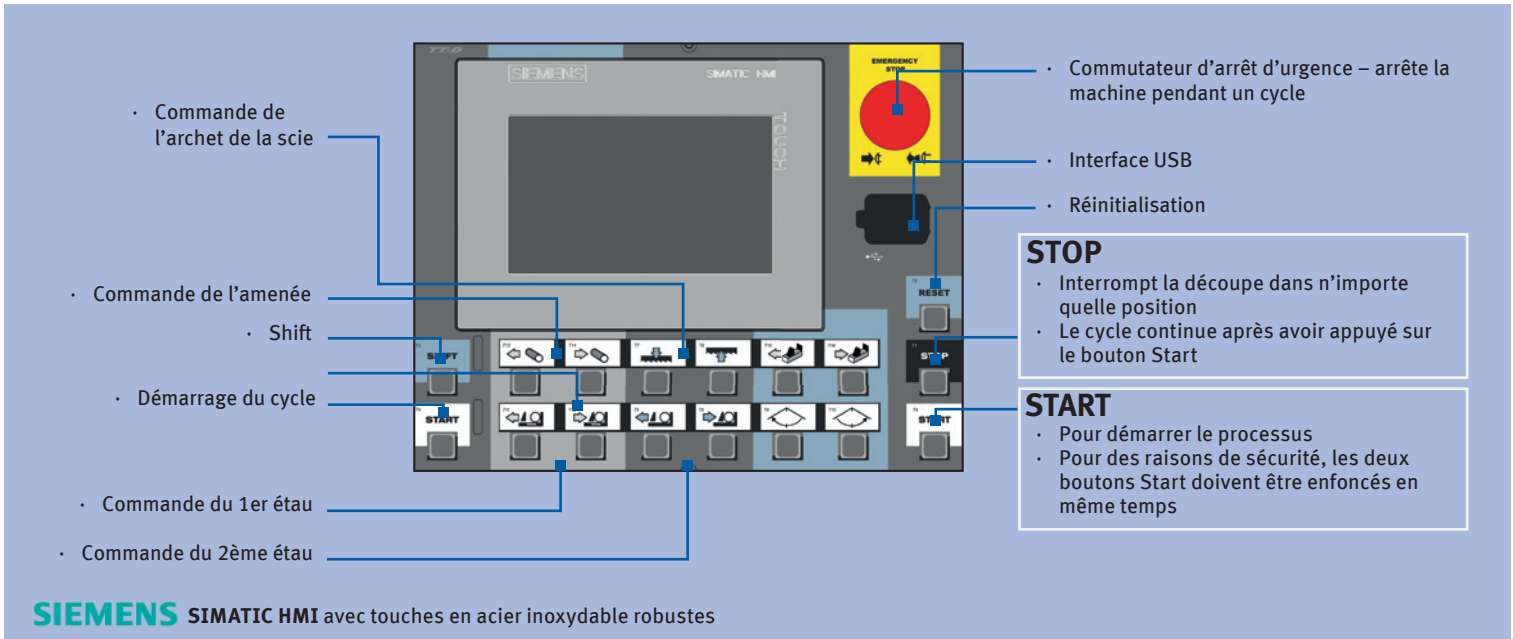


Le système ARP garantit une régulation automatique des mouvements de l'archet en fonction de la valeur actuelle de la résistance à la coupe du matériau, laquelle est basée sur les forces de coupe produites. Le système ARP réduit automatiquement la vitesse de descente à mesure que la résistance augmente, garantissant ainsi des résultats de découpe optimaux avec un haut degré de précision angulaire.

Lorsque la résistance chute, l'ARP accélère la vitesse de descente. La diminution automatique de la vitesse de descente automatise le processus et augmente la durée de vie de la lame. Le système ARP est fourni avec toutes les scies en version X. **Celui-ci vous permet de réaliser des économies tout en améliorant les résultats de la coupe et en vous faisant bénéficier d'une durée de vie améliorée de la lame de scie.**



Le panneau de commande sur nos modèles X pour des découpes à 90°.



Environnement convivial :

- Le système de commande communique avec l'opérateur de la machine dans sa langue maternelle
- Écran graphique avec commande intuitive pictogrammes compréhensibles
- Quatre fenêtres qui optimisent les paramètres requis pour un démarrage rapide des opérations

Description technique

- Option de transmission de données via l'interface USB
- Multiples niveaux d'accès protégés par des comptes d'utilisateur
- Téléchargement aisé de nouvelles versions du logiciel

Description du fonctionnement :

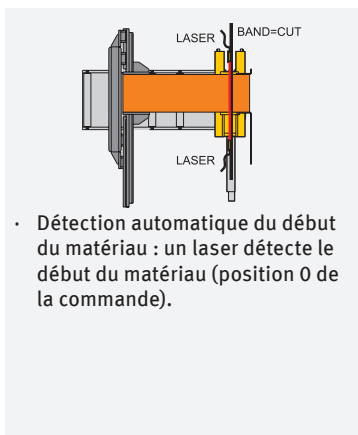
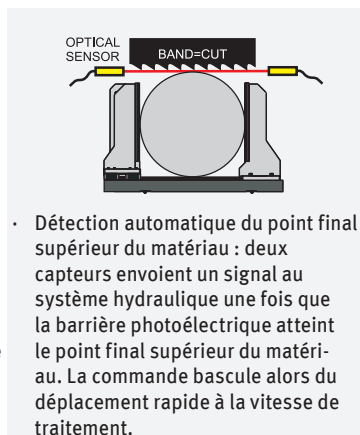
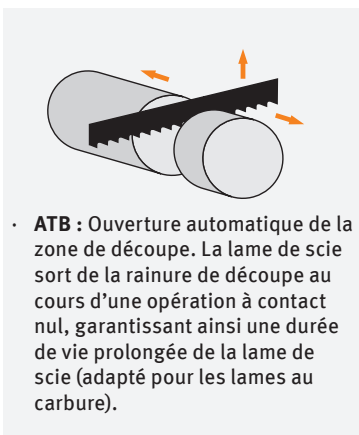
- Le système de commande vous permet de créer jusqu'à 1000 programmes avec des paramètres de découpe. Vous pouvez retrouver facilement chaque programme en utilisant un filtre de recherche (en fonction de la qualité du matériau, du numéro de commande, du nombre de pièces à usiner, des longueurs de découpe, des données de découpe et bien plus encore).
- **Mode KKR (option)** : La régulation du trajet de découpe mesure en permanence la rectitude de la découpe
- **Mode ARP** : Régulation automatique de l'avance de découpe optimisée, de sorte que l'opérateur ait uniquement besoin de régler les paliers de charge (ampères) pendant la découpe. Nous recommandons d'utiliser cette fonction lors de la découpe de matériaux ayant des épaisseurs de paroi différentes (coupe transversale).

- **Mode RZP** : Régulation de l'avance de découpe en réglant les zones de découpe de telle sorte qu'elles correspondent à la forme et la taille en section transversale du matériau à traiter (recommandé avec les lames de scie au carbure)

Réglage de l'amenée du matériau :

- Normale, par paliers, TOF (= incrémentale), CMU (= amenée avec ouverture automatique de la zone de découpe)
- **Mode GTO amélioré** : Amenée jusqu'à la position sélectionnée. Fonctions : ABS, REL, ATB
- **Mode ATB** : Mouvement automatique du matériau dans la zone de coupe, sans qu'il soit nécessaire d'effectuer une découpe test après avoir inséré un nouveau matériau dans la machine.

! Disponible comme option montée en usine pour les modèles HMBS 300 x 300 CNC, HMBS 400 x 400 CNC, HMBS 510 x 510 CNC, HMBS 700 x 750 CNC, HMBS 850 x 1000 CNC :



Panneaux de contrôle pour les modèles H



BMBS 220 x 250 H-G



BMBS 230 x 280 H-DG



BMBS 300 x 320 H-DG

Panneaux de contrôle pour les modèles HA



BMBS 230 x 280 HA-DG
BMBS 300 x 320 HA-DG
BMBS 360 x 500 HA-DG
BMBS 460 x 600 HA-DG

Panneaux de contrôle pour les modèles CNC



BMBS 230 x 280 CNC-G
BMBS 300 x 320 CNC-G
BMBS 360 x 500 CNC-G
HMBS 400 CNC

Panneaux de contrôle pour les modèles X

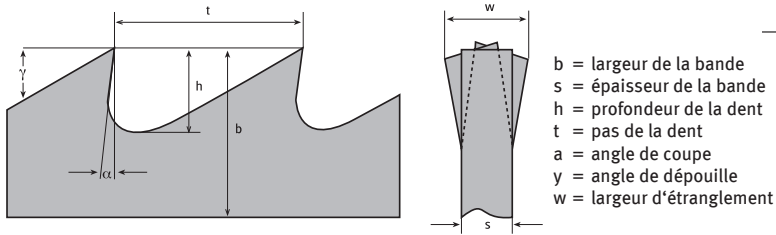


HMBS 340 CNC-DG-X
HMBS 300 x 300 CNC-X

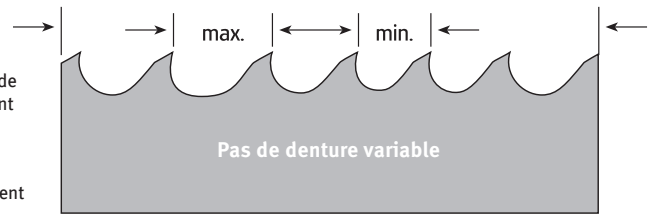


HMBS 4000 CNC X
HMBS 5000 CNC X

Géométrie de la lame de scie



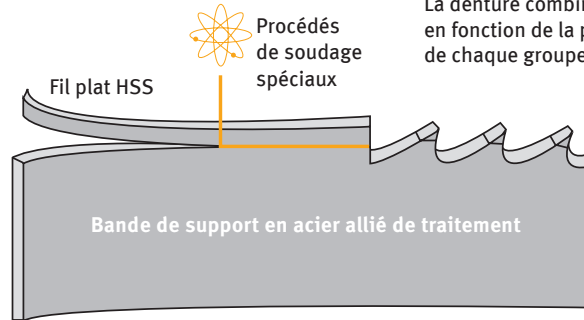
Pas de denture



Dans un groupe de dents, l'espacement des dents change. La denture combinée de la lame de scie est nommée en fonction de la plus grande ou de la plus petite dent de chaque groupe de dents.

Bimétal

Qu'est-ce qui fait son succès ?



Si flexible :

La bande support de la lame de scie bimétal est constituée d'un acier de traitement spécialement allié. Très flexible, il présente une résistance d'environ 50 HRC. Durable et d'une excellente tenue, il constitue une base optimale pour le travail de la lame..

Connexion optimale:

La bande support et le fil plat HSS sont assemblés de manière optimale et indissociable par un procédé de soudage par électrons ou par faisceau laser.

Dur et résistant:

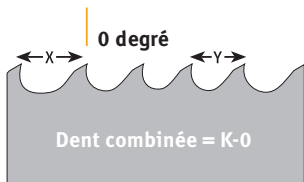
Les pointes de dents en acier HSS trempé dans les qualités M42 et M51 garantissent une résistance maximale à l'usure grâce à un traitement thermique sophistiqué et à un état structural défini.

Tous les avantages:

La lame de scie bimétal de haute qualité allie la flexibilité du support à l'énorme résistance à l'usure de l'acier rapide HSS. Chaque pointe de dent du ruban de scie fini est en acier HSS trempé, résistant aux charges lourdes et énormément performant.. Outre la forme et le pas des dents, l'inclinaison exacte d'un ruban de scie est déterminante pour ses performances. Le dégagement correct de la lame de scie résulte de l'avoyage spécifique à l'application. Il empêche le ruban de se coincer, ce qui est particulièrement important pour les aciers difficiles. Le type et la largeur de l'avoyage sont exactement adaptés à la tâche d'enlèvement de copeaux.

Formes de dents

Seule une forme de dent bien choisie permet d'usiner le matériau de manière optimale et avec peu de vibrations. Il existe à cet effet différents types de base :

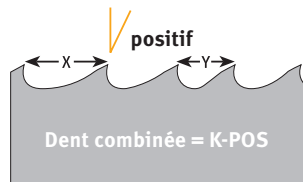


Adapté pour:

- Enlèvement de copeaux avec peu de vibrations
- Profilé

Données:

- Angle de coupe de 0°
- Pas de dent variable de 3/4 à 10/14 ZpZ



Adapté pour:

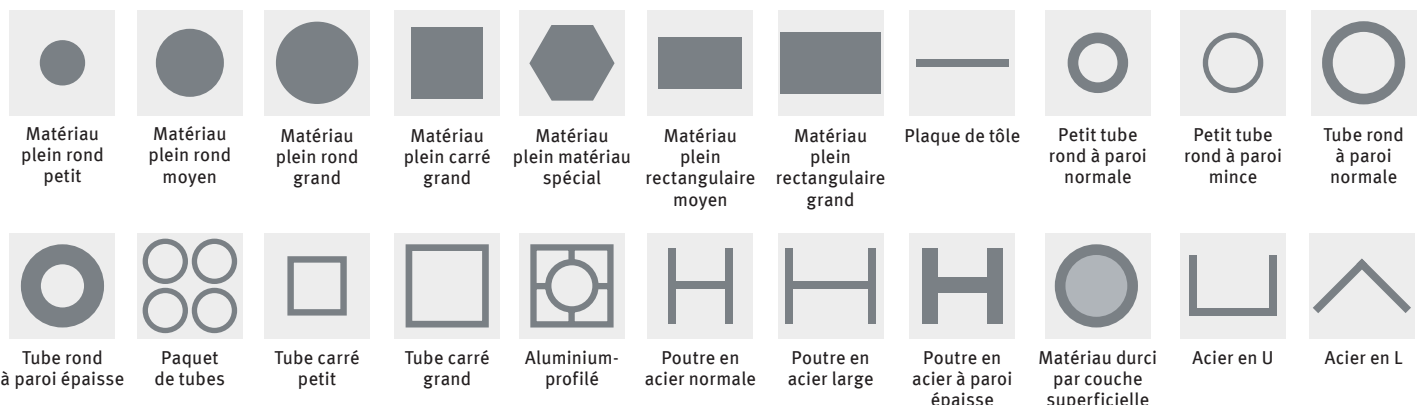
- Enlèvement de copeaux avec peu de vibrations
- Matériau plein

Données:

- Angle de coupe positif
- Pas de dent variable de 0.75/1.25 à 8/11 ZpZ

Nous fabriquons volontiers des coupes d'échantillons pour vos matériaux spéciaux. N'hésitez pas à nous en faire la demande.

Déclaration des symboles





Lames de scie pour toutes les scies à ruban Metallkraft



Lames de scie M42 Sprint
Voir détails en page 567

Lames de scie pour série VMBS - L'unité

Lames de scie pour scie à ruban VMBS 1408 (Bi-Metall M 42)	Code Art.	
2880 x 13 x 0.65 mm 6-10 Vario	365 1210	1
2880x 13 x 0.65 mm 8-12 Vario	365 1212	1
2880 x 13 x 0.65 mm 10-14 Vario	365 1214	1
Lames de scie pour scie à ruban VMBS 1610 / VMBS 1610 E (Bimétal M 42)	Code Art.	
3140 x 13 x 0.65 mm 6-10 Vario	365 1310	1
3140 x 13 x 0.65 mm 8-12 Vario	365 1312	1
3140 x 13 x 0.65mm 10-14 Vario	365 1314	1
Lames de scie pour scies à ruban VMBS 2012/ VMBS 2012E (Bimétal M 42)	Code Art.	
4030 x 13 x 0.65 mm 6-10 Vario	365 1710	1
4030 x 13 x 0.65 mm 8-12 Vario	365 1712	1
4030 x 13 x 0.65 mm 10-14 Vario	365 1714	1
4030 x 20 x 0.9 mm 6-10 Vario	365 1720	1
4030 x 20 x 0.9 mm 8-12 Vario	365 1722	1
4030 x 20 x 0.9 mm 10-14 Vario	365 1724	1
4030 x 27 x 0.9 mm 6-10 Vario	365 1730	1
4030 x 27 x 0.9 mm 8-12 Vario	365 1732	1
4030 x 27 x 0.9mm10-14 Vario	365 1734	1
Lames de scie pour scies à ruban VMBS 2613 / VMBS 2613 E (Bi-Metall M 42)	Code Art.	
4680 x 13 x 0.65 mm 6-10 Vario	365 1810	1
4680 x 13 x 0.65 mm 8-12 Vario	365 1812	1
4680 x 13 x 0.65 mm 10-14 Vario	365 1814	1
4680 x 20 x 0.9 mm 6-10 Vario	365 1820	1
4680 x 20 x 0.9 mm 8-12 Vario	365 1822	1
4680 x 20 x 0.9 mm 10-14 Vario	365 1824	1
4680 x 27 x 0.9 mm 6-10 Vario	365 1830	1
4680 x 27 x 0.9 mm 8-12 Vario	365 1832	1
4680 x 27 x 0.9 mm 10-14 Vario	365 1834	1
Lames de scie pour scies à ruban VMBS 3612 / VMBS 3612 E (Bimétal M 42)	Code art.	
5020 x 13 x 0.65 mm 6-10 Vario	365 1910	1
5020 x 13 x 0.65 mm 8-12 Vario	365 1912	1
5020 x 13 x 0.65 mm 10-14 Vario	365 1914	1
5020 x 20 x 0.9 mm 6-10 Vario	365 1920	1
5020 x 20 x 0.9 mm 8-12 Vario	365 1922	1
5020 x 20 x 0.9 mm 10-14 Vario	365 1924	1
5020 x 27 x 0.9 mm 6-10 Vario	365 1930	1
5020 x 27 x 0.9 mm 8-12 Vario	365 1932	1
5020 x 27 x 0.9 mm 10-14 Vario	365 1934	1

Lames de scie pour série MBS - L'unité

Lames de scie pour scie à ruban MBS 105	Code Art.	
1335 x 13 x 0.65mm 6-10 ZpZ	365 0011	1
1335 x 13 x 0.65mm 10-14 ZpZ	365 0012	1
Lames de scie pour scie à ruban MBS 125	Code art.	
1440 x 13 x 0.65mm 6-10 ZpZ	365 0014	1
1440 x 13 x 0.65mm 10-14 ZpZ	365 0015	1
Lames de scie pour scie à ruban MBS 150	Code art.	
1735 x 13 x 0.9 mm 6-10 ZpZ	365 0017	1
1735 x 13 x 0.9 mm 10-14 ZpZ	365 0018	1
Lames de scie pour scie à ruban MBS 155	Code Art.	
1735 x 13 x 0.9 mm 6-10 ZpZ	365 0017	1
1735 x 13 x 0.9 mm 10-14 ZpZ	365 0018	1

Denture de la lame

La denture détermine le nombre de dents au pouce (25.4 mm).

Une règle empirique s'applique :

Plus la section de matière est fine (ex. les profilés), plus la denture doit être fine.

Plus la matière est épaisse (ex. le carré plein), plus la denture est grosse.

Une denture trop grossière provoque la casse des dents. Les copeaux sont mal évacués et la lame dévie de sa ligne de coupe.

Une denture trop faible génère des casses de lames, la force de coupe appliquée aux dents étant trop élevée.

En tout état de cause, au minimum 3 dents doivent être engagées

La formation de copeaux

- La formation de copeaux demeure le meilleur indicateur des choix d'avance et de vitesse de coupe.
- Les différentes formes de copeaux présentées ci-dessous vous permettent d'identifier si l'avance et la vitesse sont adéquates



Copeaux fins et pulvérulents (en poudre)

- Augmenter l'avance (pression de coupe) ou réduire la vitesse de lame



Copeaux lourds, épais ou bleus

- Réduire l'avance et/ou la vitesse de lame



Copeaux défaits et enroulés

- Avance et vitesse de coupe optimales.

Recommandation de pas de dent pour les matériaux pleins :



Ø du matériau mm	Dents par pouce		Denture combinée 1,4/2, 2/3, 3/4, 4/5, 4/6 avec un angle de coupe de 10° : ces formes de dents conviennent particulièrement bien au sciage de matériaux pleins des qualités d'acier fortement alliées et à copeaux longs ; Ainsi, l'utilisation de la denture 3/4 permet d'obtenir une bonne surface de coupe propre, même dans la plage de Ø supérieure jusqu'à 140 mm de section de matériau.
	Nb	Forme	
à partir 550	0.75/1.25	C	
380 - 750	1/1.5	C	
250 - 550	1.4/2	C	
120 - 350	2/3	C	
80 - 140	3/4	C	
60 - 110	4/6	C	
40 - 70	5/7 1/5/8	C	
30 - 60	6/10	C	
20 - 40	8/11 1/8/12	C	
jusqu'à 25	10/14	C	

Recommandation de pas de dent pour les tubes :



Épaisseur en mm	Profilés à paroi mince (angle de coupe de 0°)						
	Diamètre extérieur du profilé (D) en mm						
	20	40	60	80	100	120	150
2	14	14	14	14	14	14	10/14
3	14	14	14	14	10/14	10/14	8/11 1/8/12
4	14	14	10/14	10/14	8/11 1/8/12	8/11 1/8/12	6/10
5	14	10/14	10/14	8/11 1/8/12	8/11 1/8/12	6/10	6/10
6	14	10/14	8/11 1/8/12	8/11 1/8/12	6/10	6/10	5/7 1/5/8
8	14	8/11 1/8/12	6/10	6/10	5/7 1/5/8	5/7 1/5/8	5/7 1/5/8
10	-	6/10	6/10	5/7 1/5/8	5/7 1/5/8	5/7 1/5/8	-

Lames de scie M42 Sprint

Idéales pour les parois de petite et moyenne épaisseur

Dimensions mm	Groupes de dents variables			
	5/8	6/10	8/12	10/14
6 x 0,90				C
10 x 0,90				C
13 x 0,65	C	C	C	C
13 x 0,90		C	C	C
20 x 0,90	C	C	C	C
27 x 0,90	C	C	C	C
34 x 1,10	C	C	C	C
41 x 1,30	C	C		

C = Denture combinée

La denture combinée avec un angle de coupe 0° , associée à l'avoyage groupé, permet de scier des profilés à parois fines avec particulièrement peu de vibrations. Les matériaux à copeaux courts sont usinés sans problème. La lame de scie bimétal M42-SPRINT augmente la durée de vie et crée une bonne qualité de coupe.

Spécialisée pour:

- Profilés à épaisseur de paroi fine ou moyenne
- Matériau à copeaux fins
- Panneaux de tôle sur des installations de sciage de panneaux verticaux



Lames de scie M42 Sprint Plus

Idéales pour les matériaux de moyennes et grandes dimensions

Dimensions mm	Groupes de dents variables				
	0.75/1.25	1.4/2	2/3	3/4	4/6
20 x 0,90					C
27 x 0,90			C	C	C
34 x 1,10		C	C	C	C
41 x 1,30		C	C	C	C
54 x 1,30		C	C	C	C
54 x 1,60	C	C	C	C	C
67 x 1,60	C	C	C		
80 x 1,60	C	C			

C = Denture combinée

La denture combinée avec un angle de coupe positif, associée à l'avoyage groupé, permet d'usiner les matériaux pleins et les profilés à parois épaisses avec un minimum de vibrations, d'augmenter le rendement de coupe et de produire une surface lisse.

Spécialisée pour:

- Scies à ruban de production
- Utilisation universelle dans les aciers et les métaux non ferreux
- Résistance à la traction jusqu'à env. 1400 N/mm²
- Profilés à parois épaisses



Lames de scie M42-X-FIT

Polyvalentes pour les pièces de petite et moyenne taille

Dimensions mm	Groupes de dents variables				
	2/3	3/4	4/6	5/7	8/11
20 x 0,90			C		C
27 x 0,90		C	C	C	C
34 x 1,10	C	C	C	C	
41 x 1,30	C	C	C		
54 x 1,30		C	C		
54 x 1,60	C	C	C		
67 x 1,60	C	C			

C = Denture combinée

- Lame à usage général. Forme de dent spécialement développée
- Traitement d'une gamme de matériaux particulièrement large
- Économique et réduction des stocks

Spécialisée pour:

- Poutres en acier, profilés et tubes
- Pièces en paquet



Lames de scie M51-X-PRO

Nouveau

Polyvalentes pour les pièces de petite et moyenne taille

Dimensions mm	Groupes de dents variables		
	2/3	3/4	4/6
34 x 1,10		C	C
41 x 1,30	C	C	
54 x 1,30		C	
54 x 1,60	C	C	
67 x 1,60	C	C	C

C = Denture combinée

- Le professionnel avec des dents particulièrement résistantes à l'usure. Pour les processus de sciage utilisant une lubrification minimale. Performant à des vitesses de coupe et des avances élevées

Spécialisée pour:

- Poutres en acier, profilés et tubes
- Pièces en paquet



Lames de scie M51 Blizzard

Nouveau

Dents extra résistantes à l'usure pour l'acier et les alliages de dimensions moyennes

Dimensions mm	Groupes de dents variables		
	2/3	3/4	4/6
27 x 0,90	C	C	C
34 x 1,10	C	C	C
41 x 1,30	C	C	
54 x 1,60	C		
67 x 1,60	C		

C = Denture combinée

Tranchants extra-résistants à l'usure en acier rapide haute performance obtenu par métallurgie des poudres.

Spécialisée pour:

- Matériaux durs et tenaces jusqu'à env. 1700 N/mm² résistance à la traction
- Aciers inoxydables et résistants aux acides
- Cuivre et alliages de cuivre
- Titane et alliages de titane
- Profilés à parois épaisses

