



## Série MSBM PRO - Plieuses motorisées type lourd. Entraînement motorisé du tablier supérieur pour le plaquage des tôles. Capacités jusqu'à 1.75 mm.



Fabrication Européenne

### Des arguments convaincants en qualité, performances et prix

- Machines lourdes, spécialement conçues pour un usage professionnel
- Plaquage et pliage motorisés avec commande au pied
- Bâti et châssis en acier soudé haute qualité
- Réglage manuel de l'angle de pliage au moyen d'une bague graduée sur le côté gauche de la machine
- Très peu de maintenance
- Grande simplicité d'utilisation
- **Fabrication Européenne**

### Type S

- Avec tablier supérieur segmenté

### Type H

- Tablier supérieur équipé de segments hauts
- Segments pied de biche



Fig. : MSBM 2020-15 PRO S

- De série avec commande par pédale

Ces machines nécessitent impérativement une mise à niveau avant première utilisation

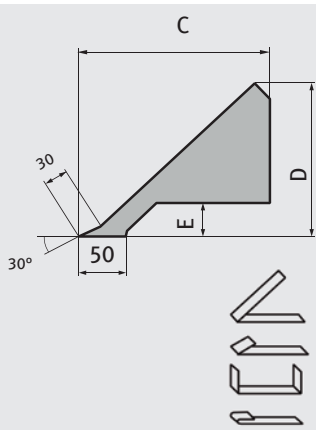
Pliage inox : nous consulter

Modèle	Répartition des segments MSBM PRO S / MSBM PRO SH
MSBM 1520-17 PRO S / SH	25-30-35-40-45-50-75-100-150-220-250-500
MSBM 2020-15 PRO S / SH	25-30-35-40-45-50-75-100-150-200-200-270-400-400
MSBM 2520-12 PRO S / SH	25-30-35-40-45-50-75-100-150-200-200-270-400-400-500
MSBM 3020-10 PRO S / SH	25-30-35-40-45-50-75-100-150-200-200-270-400-400-500-500

Besoin d'autres capacités de pliage ?  
Nous consulter

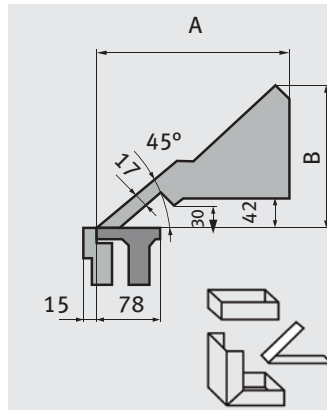
Modèle	Largeur de travail max.	Épaisseur max.*	Ouverture entre tablier max.	Motorisation Plaquage	400 V Pliage	Poids net (brut)	Dimensions (L x l x h) en mm	Code Art.	€ hors TVA
MSBM 1520-17 PRO	1520 mm	1.75 mm	110 mm	370 W	750 W	810 kg (910 kg)	2150 x 700 x 1100	377 9060	Nous Consulter
MSBM 2020-15 PRO	2020 mm	1.5 mm	110 mm	370 W	750 W	1050 kg (1150 kg)	2650 x 700 x 1100	377 9061	
MSBM 2520-12 PRO	2520 mm	1.25 mm	110 mm	370 W	750 W	1290 kg (1410 kg)	3150 x 700 x 1100	377 9062	
MSBM 3020-10 PRO	3020 mm	1.0 mm	110 mm	370 W	750 W	1610 kg (1810 kg)	3650 x 700 x 1100	377 9063	
MSBM 1520-17 PRO S	1520 mm	1.75 mm	110 mm	370 W	750 W	810 kg (910 kg)	2150 x 700 x 1100	377 9070	
MSBM 2020-15 PRO S	2020 mm	1.5 mm	110 mm	370 W	750 W	1050 kg (1150 kg)	2650 x 700 x 1100	377 9071	
MSBM 2520-12 PRO S	2520 mm	1.25 mm	110 mm	370 W	750 W	1290 kg (1410 kg)	3150 x 700 x 1100	377 9072	
MSBM 3020-10 PRO S	3020 mm	1.0 mm	110 mm	370 W	750 W	1610 kg (1810 kg)	3650 x 700 x 1100	377 9073	
MSBM 1520-17 PRO SH	1520 mm	1.75 mm	60 mm	370 W	750 W	810 kg (910 kg)	2150 x 700 x 1100	377 9080	
MSBM 2020-15 PRO SH	2020 mm	1.5 mm	60 mm	370 W	750 W	1050 kg (1150 kg)	2650 x 700 x 1100	377 9081	
MSBM 2520-12 PRO SH	2520 mm	1.25 mm	60 mm	370 W	750 W	1290 kg (1410 kg)	3150 x 700 x 1100	377 9082	
MSBM 3020-10 PRO SH	3020 mm	1.0 mm	60 mm	370 W	750 W	1610 kg (1810 kg)	3650 x 700 x 1100	377 9083	

\* Valeurs indicatives pour des tôles résistant à une traction de 400 N/mm<sup>2</sup>. En fonction des matières, il convient d'appliquer un coefficient minoré ou majoré. Exemple facteur 0.65 pour l'acier inoxydable, facteur 1.2 pour l'aluminium. Pour le pliage de l'acier inoxydable des segments en acier trempé sont nécessaires : nous consulter.


**Fig. : Dimensions  
tabliers MSBM**

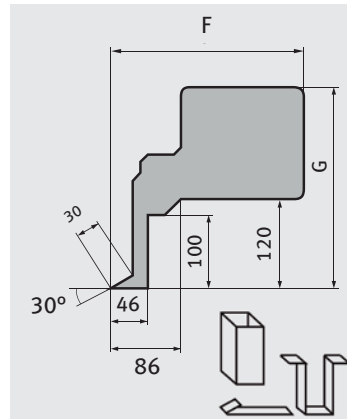
L	C	D	E
1500	225	200	44
2000	258	232	44
2500	258	232	44
3000	262	232	44

Largeur du tablier inférieur 15 mm


**Fig. : Dimensions  
tabliers MSBM - S**

L	A	B
1500	258	215
2000	258	215
2500	310	265
3000	343	303

Largeur du tablier inférieur 15 mm


**Fig. : Dimensions  
tabliers MSBM - SH**

L	F	G
1500	270	300
2000	290	320
2500	290	320
3000	390	320

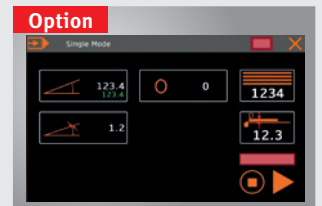
Largeur du tablier inférieur 15 mm



- De série avec contrôle manuel (MA) de l'angle de pliage. Volant gradué situé sur le montant gauche de la machine



- Contrôle manuel optionnel PT 1 Réglage manuel de l'angle de pliage par potentiomètre situé sur le panneau de commande en façade (en option)



- Commande Schneider optionnel NC1, réglage de l'angle de pliage par écran tactile sur la commande NC, possibilité d'enregistrer des séquences de pliage



- Panneau de commande optionnel PUD avec écran digital. Réglage manuel de l'angle de pliage et pilotage motorisé des butées arrière par boutons +/- : nous consulter

Options pour tous les modèles (départ usine uniquement)	Code Art.	
Système de contrôle PT 1, réglage manuel de l'angle de pliage par potentiomètre	379 7160 X	
Commande Schneider NC1, réglage de l'angle de pliage par écran tactile sur la commande NC, possibilité d'enregistrer des séquences de pliage	379 7500 X	Consulter

Accessoires MSBM 1520-17 PRO / S / SH	Code Art.	
Butée arrière 100 - 1000 mm, avec deux bras, rainures en T et cames basculantes	379 7005 A	
Butée arrière 75 - 760 mm, avec volant, appareil de mesure et barre d'arrêt	379 7010 A	

Option (uniquement départ usine)	Code Art.	
Butée arrière avec lecture de mesure et doigt d'arrêt, 10 - 760 mm	379 7020 A	
Commande PUD, réglage de l'angle de pliage par potentiomètre PT 1, butée arrière motorisée avec doigts de butée et affichage numérique de la position, 10-1000 mm	379 7040 X	Consulter

Commande Schneider NC2, angle de pliage, butée arrière et ouverture de la barre supérieure par écran tactile sur la commande NC, butée arrière motorisée avec doigts de butée, 10-1000 mm, possibilité de mémoriser des séquences de pliage	379 7511 X	
---	------------	--

Accessoires MSBM 2020-15 PRO / S / SH	Code Art.	
Butée arrière 100 - 1000 mm, avec deux bras, rainures en T et cames basculantes	379 7006 A	
Butée arrière 75 - 760 mm, avec volant, appareil de mesure et barre d'arrêt	379 7011 A	

Option (uniquement départ usine)	Code Art.	
Butée arrière 10 - 760 mm, avec volant, appareil de mesure et doigts d'arrêt	379 7021 A	
Commande PUD, réglage de l'angle de pliage par potentiomètre PT 1, butée arrière motorisée avec doigts de butée et affichage numérique de la position, 10-1000 mm	379 7041 X	Consulter

Commande Schneider NC2, angle de pliage, butée arrière et ouverture de la barre supérieure par écran tactile sur la commande NC, butée arrière motorisée avec doigts de butée, 10-1000 mm, possibilité de mémoriser des séquences de pliage	379 7512 X	Consulter
---	------------	-----------

Accessoires MSBM 2520-12 PRO / S / SH	Code Art.	
Butée arrière 100 - 1000 mm, avec deux bras, rainures en T et cames basculantes	379 7007 A	
Butée arrière 75 - 760 mm, avec volant, appareil de mesure et barre d'arrêt	379 7012 A	

Option (uniquement départ usine)	Code Art.	
Butée arrière 10 - 760 mm, avec volant, appareil de mesure et doigts d'arrêt	379 7022 A	
Commande PUD, réglage de l'angle de pliage par potentiomètre PT 1, butée arrière motorisée avec doigts de butée et affichage numérique de la position, 10-1000 mm	379 7042 X	Consulter

Commande Schneider NC2, angle de pliage, butée arrière et ouverture de la barre supérieure par écran tactile sur la commande NC, butée arrière motorisée avec doigts de butée, 10-1000 mm, possibilité de mémoriser des séquences de pliage	379 7513 X	Consulter
---	------------	-----------

Accessoires MSBM 3020-10 PRO / S / SH	Code Art.	
Butée arrière 100 - 1000 mm, avec deux bras, rainures en T et cames basculantes	379 7008 A	
Butée arrière 75 - 760 mm, avec volant, appareil de mesure et barre d'arrêt	379 7013 A	

Option (uniquement départ usine)	Code Art.	
Butée arrière 10 - 760 mm, avec volant, appareil de mesure et doigts d'arrêt	379 7023 A	
Commande PUD, réglage de l'angle de pliage par potentiomètre PT 1, butée arrière motorisée avec doigts de butée et affichage numérique de la position, 10-1000 mm	379 7043 X	Consulter

Commande Schneider NC2, angle de pliage, butée arrière et ouverture de la barre supérieure par écran tactile sur la commande NC, butée arrière motorisée avec doigts de butée, 10-1000 mm, possibilité de mémoriser des séquences de pliage	379 7514 X	Consulter
---	------------	-----------

**Segments trempés sur demande (à la commande usine)**